

## Doccia da giardino SolarFlow™ 9 gal. / 35 L - Manuale d'uso

# MANUALE D'USO

## ISTRUZIONI TECNICHE DI SICUREZZA

Si prega di leggere attentamente le seguenti istruzioni di sicurezza e di montaggio onde evitare il rischio di lesioni agli utenti o danni al prodotto. Conservare queste istruzioni per riferimenti futuri. Qualora si decida di cedere il prodotto a terzi, il presente manuale dovrà essere consegnato assieme al prodotto.

- Il prodotto è stato progettato unicamente per l'uso domestico. Non adatto a un uso commerciale.
- Conservare tutti i componenti di dimensioni ridotte, sacchetti di plastica e altri imballaggi fuori dalla portata dei bambini.
- Prestare attenzione nel disimballare l'oggetto in presenza di bambini: i materiali di imballaggio potrebbero costituire un pericolo di soffocamento.
- Non apportare modifiche al prodotto. Qualsiasi modifica potrebbe comprometterne la sicurezza o renderlo addirittura pericoloso.
- Non utilizzare detergenti o detersivi a base di solventi, quali ad esempio candeggina, in quanto potrebbero danneggiare il prodotto.
- Questa doccia solare è progettata esclusivamente per l'uso all'aperto.
- Questo prodotto non è un giocattolo. Si prega di utilizzarlo unicamente come descritto nel presente manuale. Qualsiasi altro uso è considerato improprio e potrebbe provocare danni o lesioni a cose e persone. Il produttore o il rivenditore non si assume alcuna responsabilità per danni causati da un uso improprio o non corretto.
- In caso non venga utilizzata per lunghi periodi, ad esempio durante l'inverno, la doccia andrà svuotata e il rubinetto lasciato aperto, onde evitare la formazione di microorganismi e batteri.
- Assicurarsi che nessun apparecchio elettrico e/o collegamento elettrico possa venire a contatto con la doccia o sia nel raggio d'azione del getto d'acqua.
- Rischio di ustioni. Controllare sempre la temperatura dell'acqua prima di usare la doccia; utilizzare il rubinetto per regolare la temperatura a un livello appropriato.
- Rispettare le normative locali. Potrebbe rendersi necessario installare un dispositivo di protezione antiriflusso tra la doccia e la giunzione del tubo (ad esempio in giardino), a meno che tale dispositivo non sia già presente nella connessione esterna e specificato localmente. E' tassativo impedire reflussi di acqua potenzialmente contaminata nella rete idrica locale.



## COMPONENTI E UTENSILI NECESSARI

Confrontare i componenti inclusi nella confezione con quelli elencati nel presente manuale. Verificare che corrispondano al modello che si intendeva acquistare.

Si consiglia di dedicare qualche minuto a familiarizzarsi con tutti i componenti prima di procedere all'assemblaggio del prodotto.

L'assemblaggio richiede l'uso di un cacciavite a croce e una chiave inglese (non inclusi).

## SCELTA DELLA POSIZIONE ADATTA

- Installare la doccia in prossimità di un sistema di drenaggio adeguato.
- La posizione selezionata per la doccia deve essere sufficientemente lontana dall'ingresso di casa onde evitare il rischio di allagamenti con conseguenti danni ad ambienti e mobilia.
- La superficie selezionata deve essere piana e liscia. Una superficie irregolare o in pendenza potrebbe causare il ribaltamento della doccia, con conseguenti danni alla stessa e lesioni all'utente.
- Si consiglia di installare la doccia in una zona che goda della massima esposizione al sole durante tutta la giornata.



## INSTALLAZIONE

Per le istruzioni di installazione, attenersi alle sequenze illustrate riportate sul retro del manuale. Le immagini sono solo a scopo illustrativo e potrebbero non riflettere il prodotto originale. Non in scala.

La doccia può essere installata in due modi diversi:

a: Tramite la base inclusa nel set, da posizionare correttamente sul pavimento.

b: Praticando dei fori sul fondo della doccia per fissarla al pavimento.

## UTILIZZO

### Riempimento del serbatoio.

Dopo aver installato la doccia e collegato la stessa alla linea di approvvigionamento idrico principale tramite un tubo per irrigazione, aprire il rubinetto della doccia girando la manopola sull'acqua calda. Aprire quindi il rubinetto principale e attendere che l'acqua fuoriesca dal soffione della doccia. A questo punto il serbatoio della doccia si sarà riempito completamente. Chiudere sia il rubinetto della doccia che il rubinetto principale.

### Riscaldamento dell'acqua

Una volta che il serbatoio della doccia è pieno, l'acqua verrà riscaldata dal sole. La temperatura e il tempo di riscaldamento richiesto dipenderanno dalla temperatura d'origine dell'acqua e la temperatura dell'ambiente circostante.

### Utilizzo della doccia

E' necessario tenere sempre aperto il rubinetto principale quando si utilizza la doccia, in quanto il dispositivo sfrutta la pressione della linea di approvvigionamento principale per operare. Chiudere il rubinetto principale quando non si utilizza la doccia.

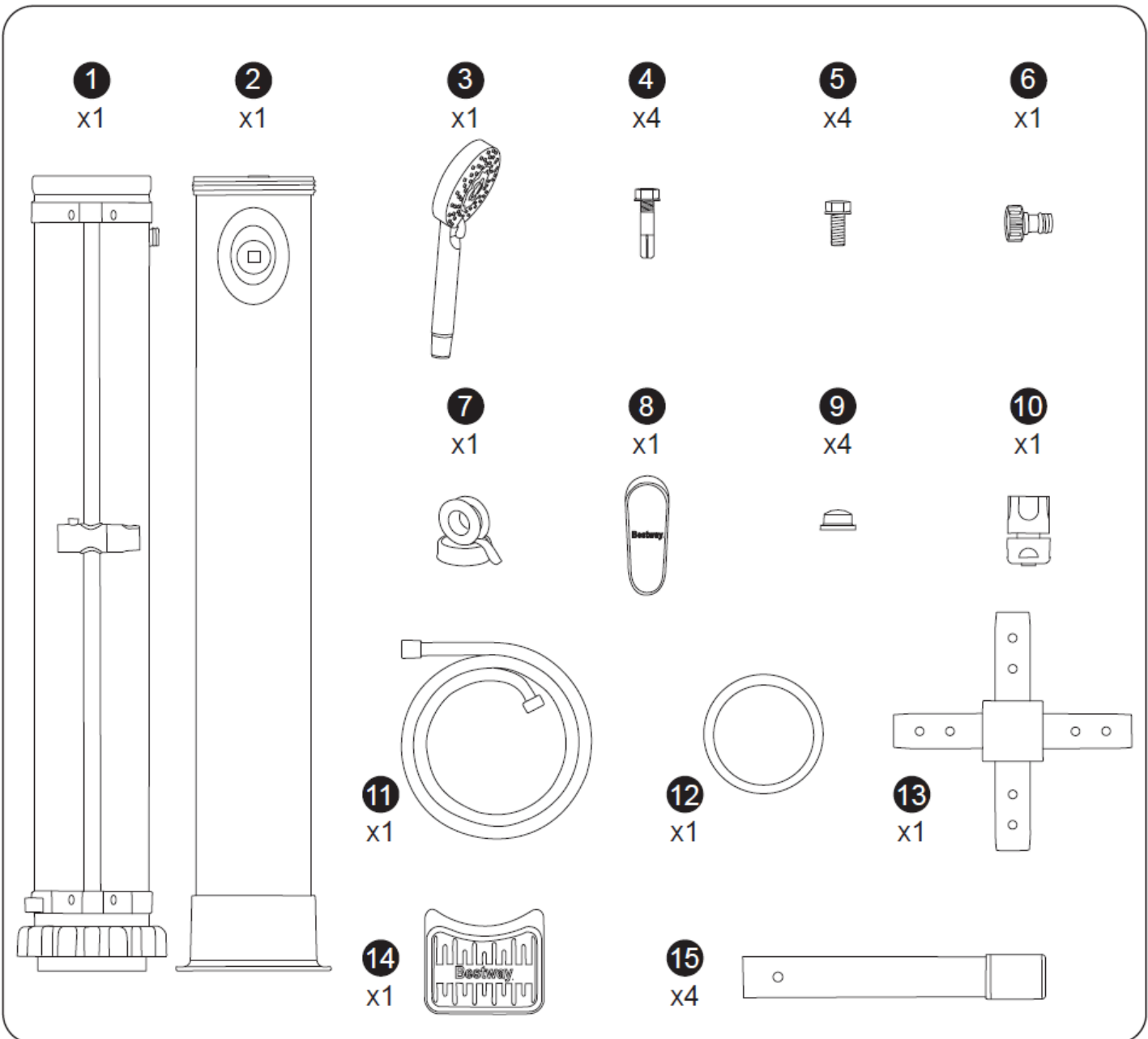
## MANUTENZIONE

- E' necessaria una regolare manutenzione e pulizia del soffione doccia per assicurare il buon funzionamento del prodotto. Con l'uso, potrebbero formarsi dei depositi calcarei sul soffione; ciò è del tutto normale, soprattutto in caso di acque dure.
- Per rimuovere i depositi e lo sporco, pulire il soffione con un panno morbido e umido. Utilizzare solo acqua pulita; non utilizzare mai detersivi.
- In caso di perdite dal soffione, controllare che il rubinetto sia chiuso correttamente.

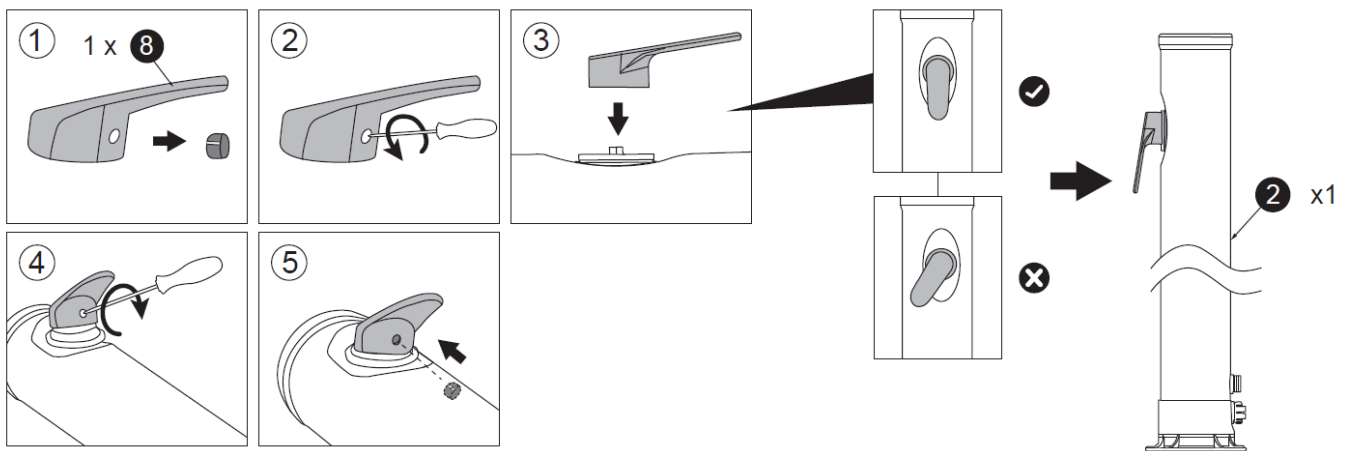
## CONSERVAZIONE

- Si consiglia di smontare la doccia all'arrivo della stagione invernale e di riporla in un luogo riparato.
- Prima di riporre la doccia, assicurarsi che non sia rimasta acqua al suo interno. L'acqua residua potrebbe congelare e danneggiare i componenti o causare la formazione di muffe e compromettere il buon funzionamento della doccia.

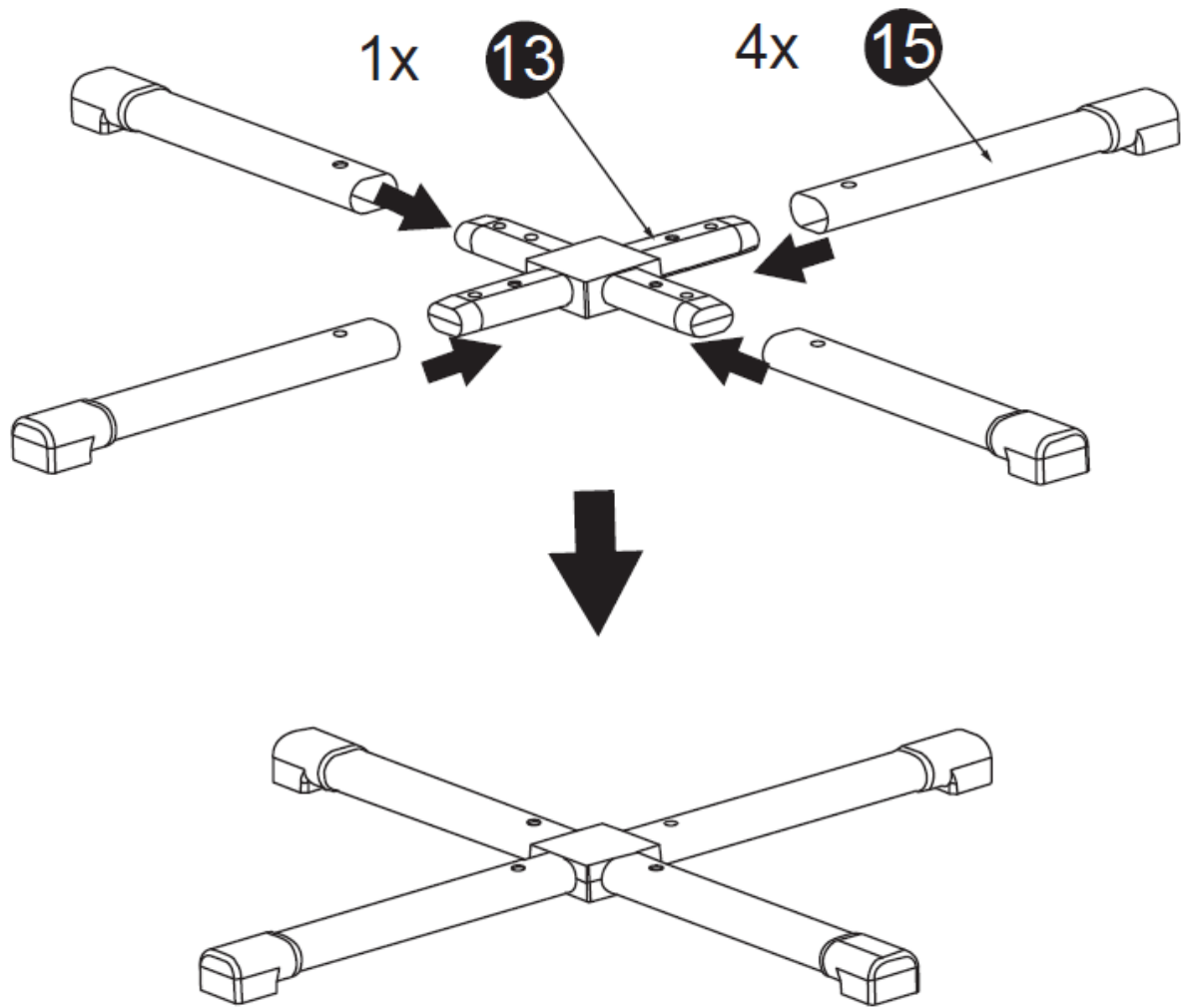




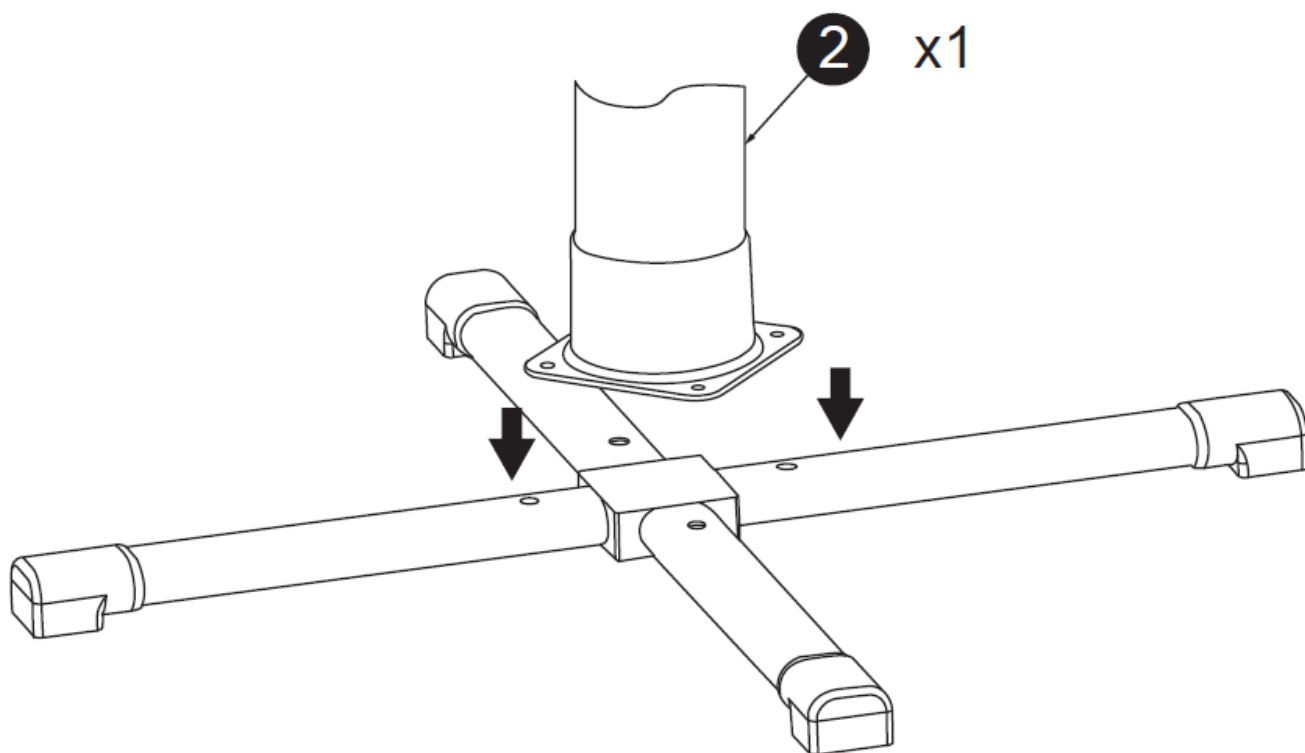
1



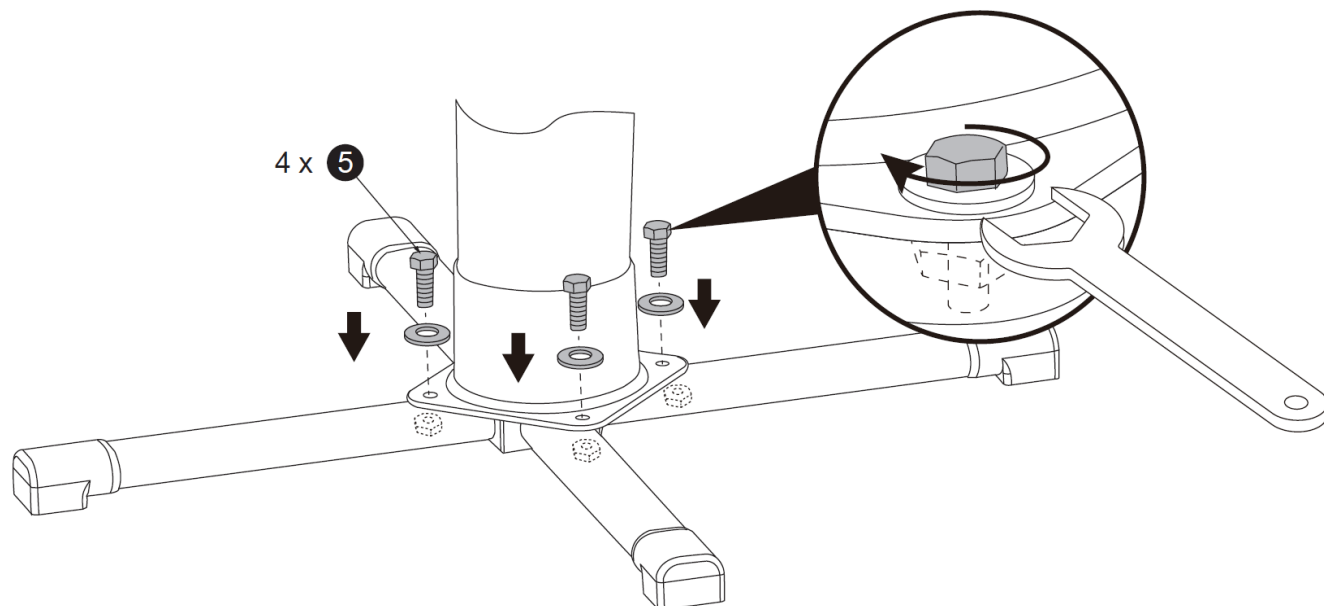
2-a



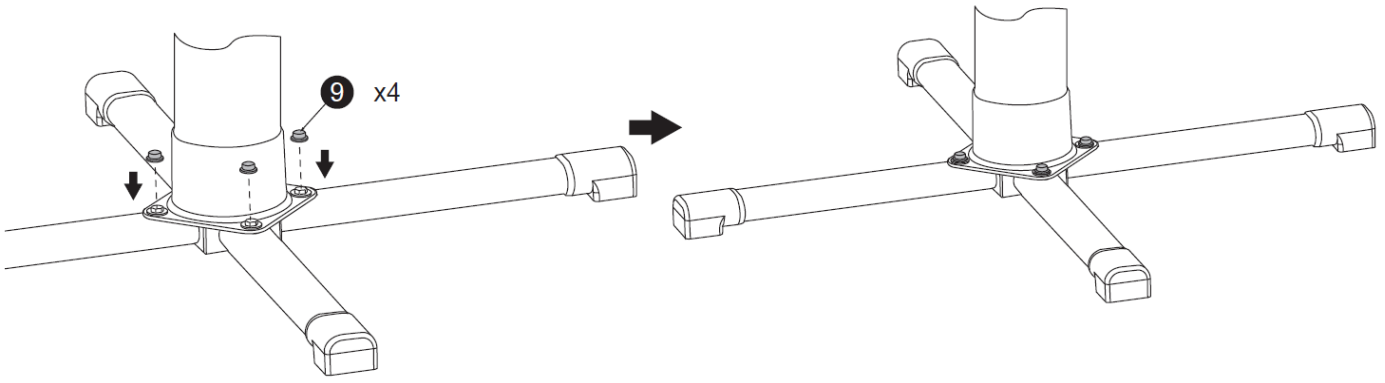
3-a



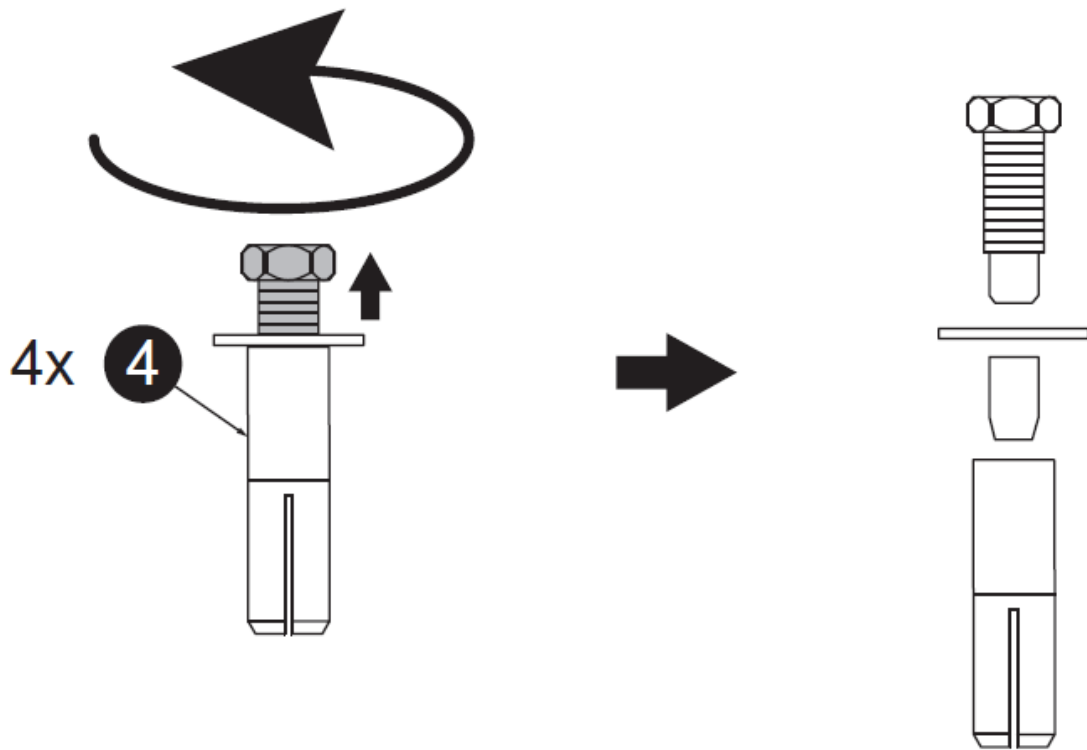
4-a



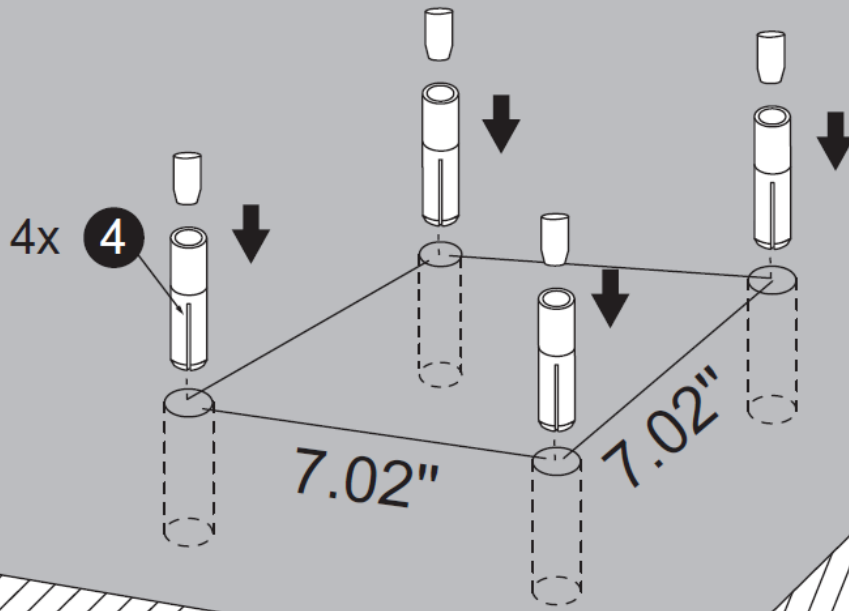
5-a



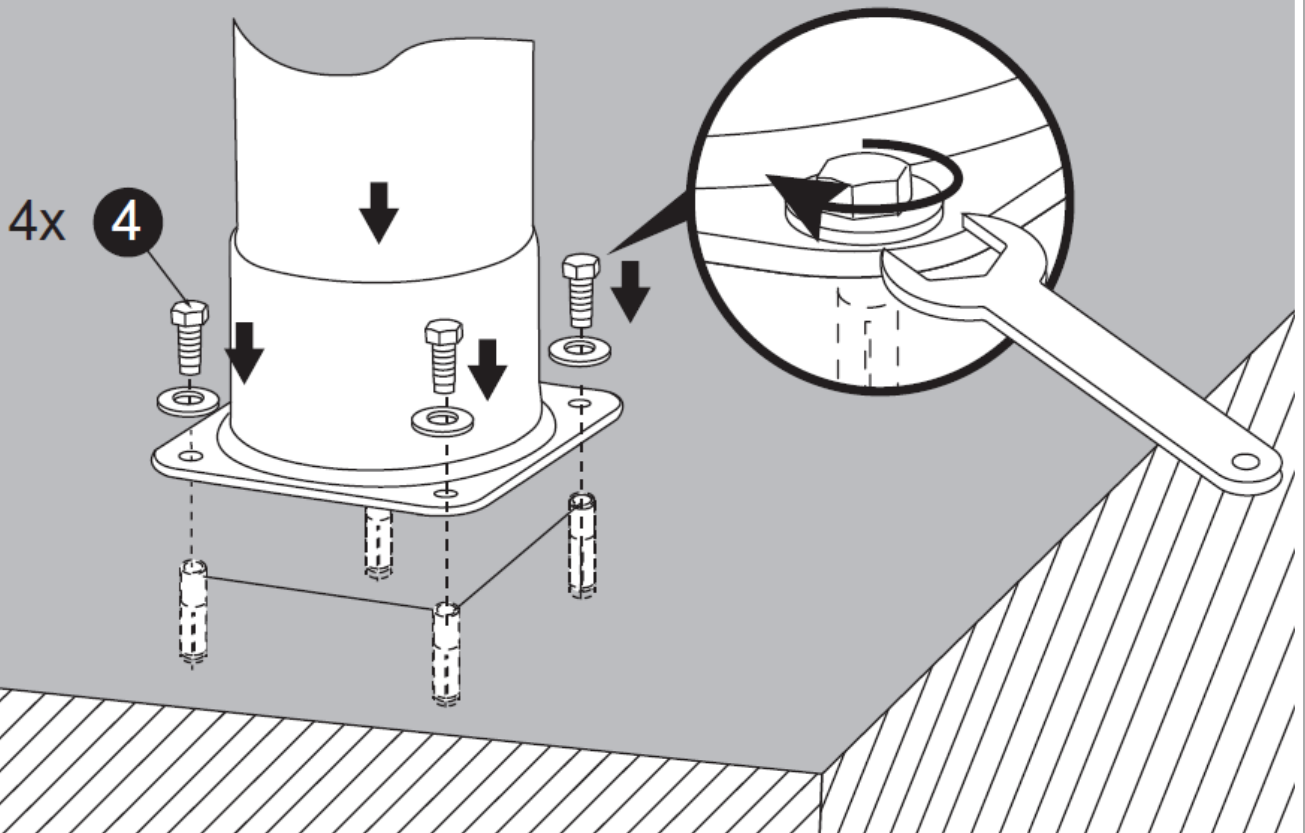
2-b



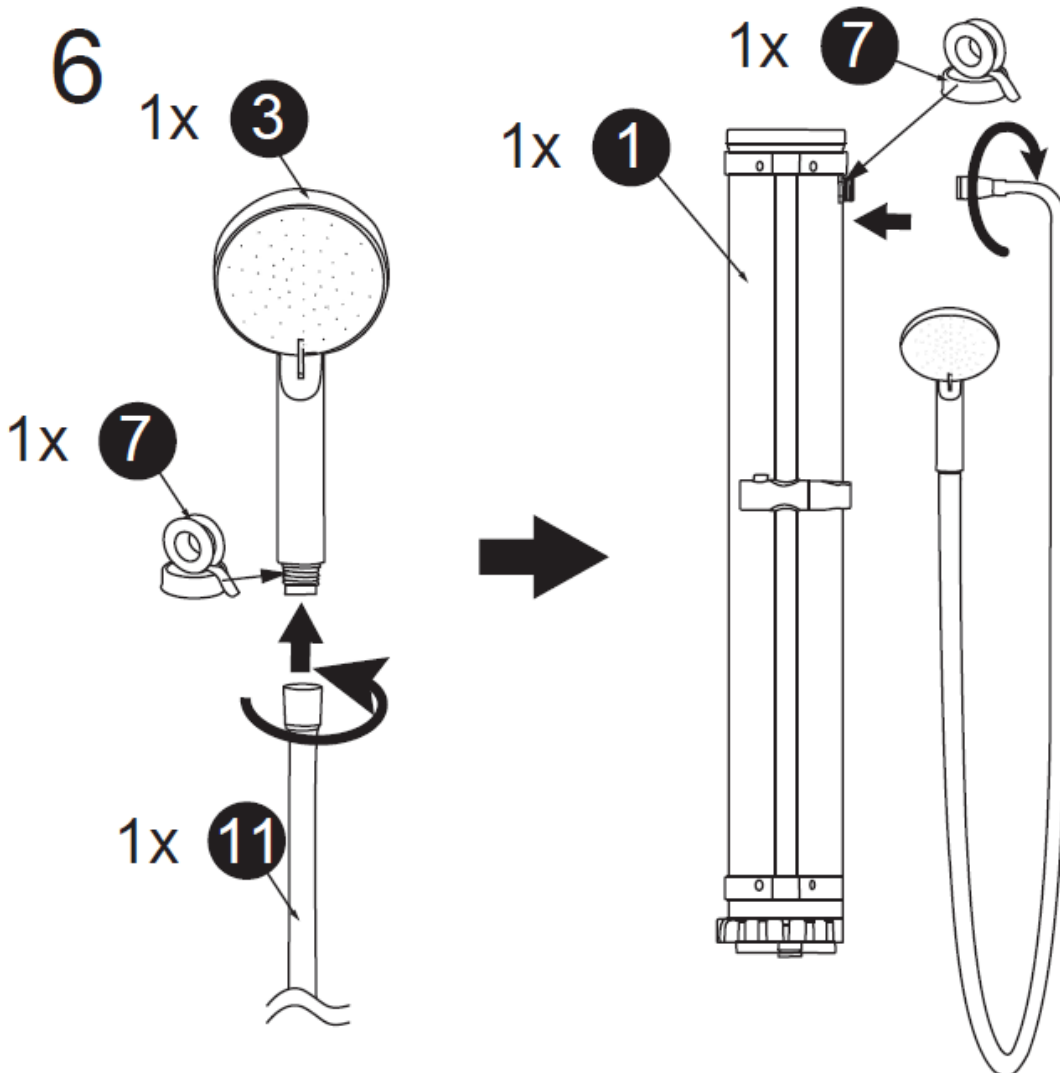
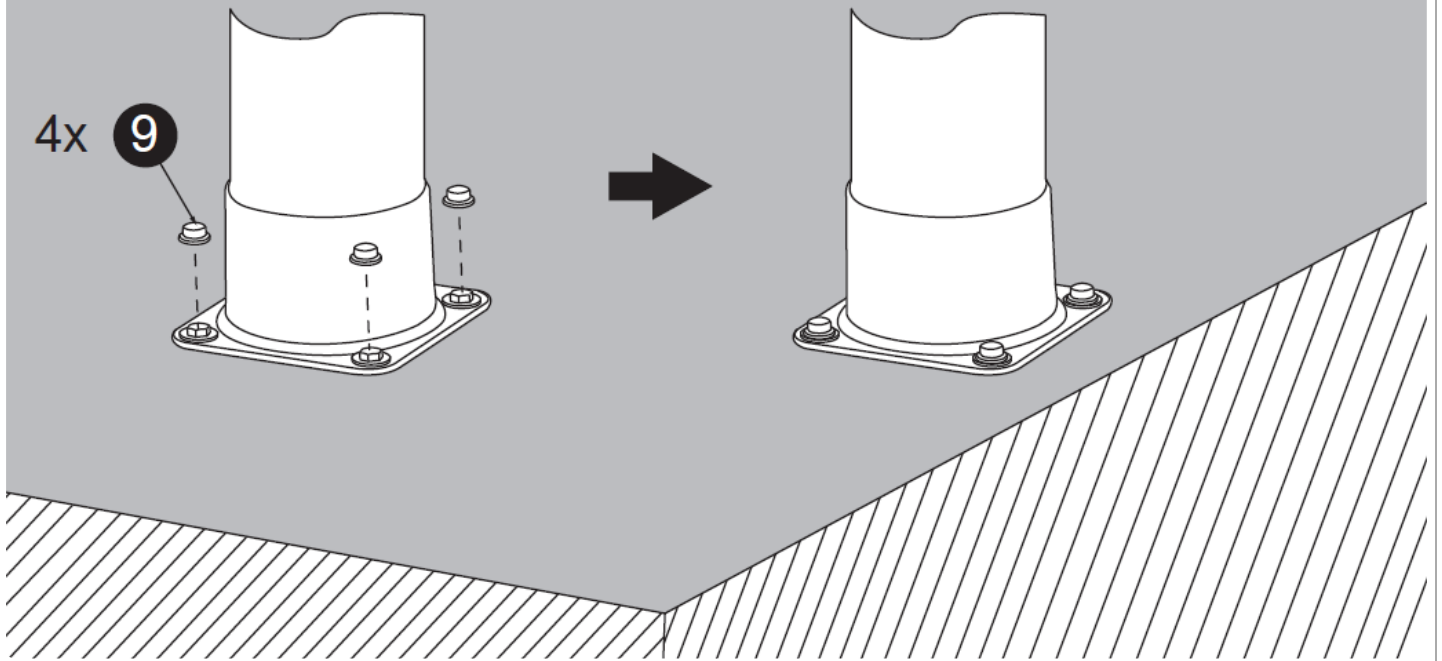
3-b



4-b



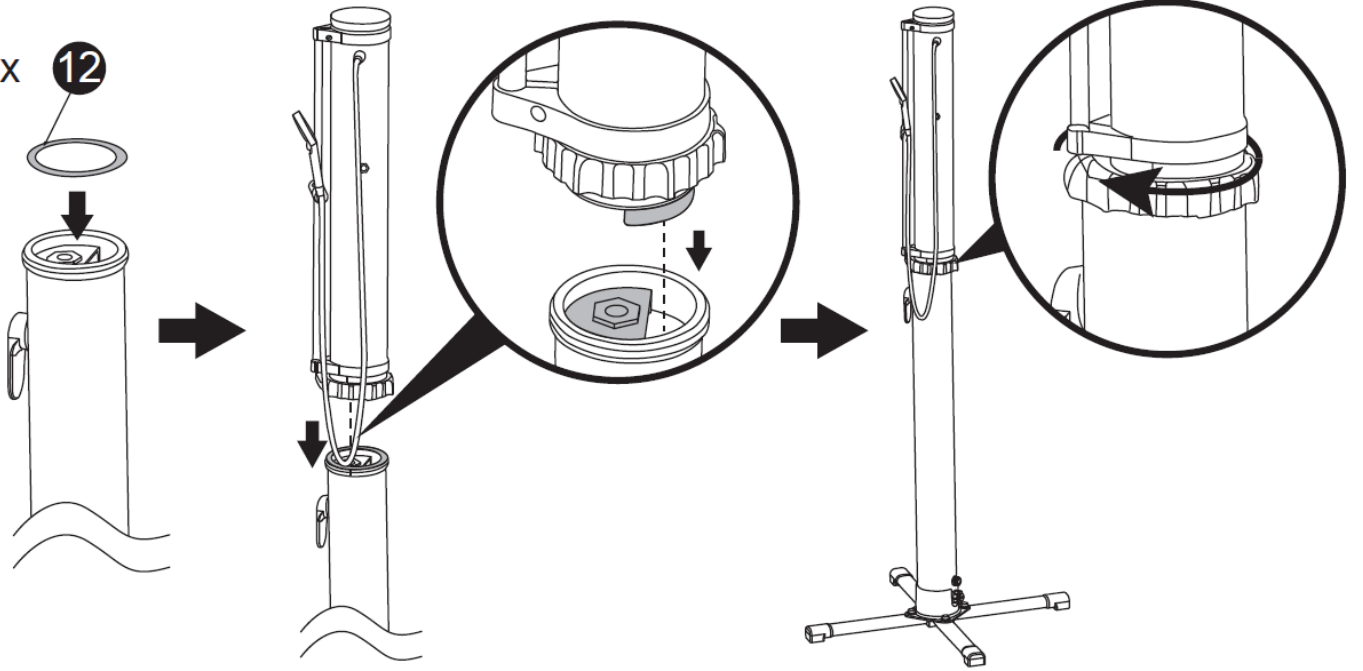
5-b



7

1x

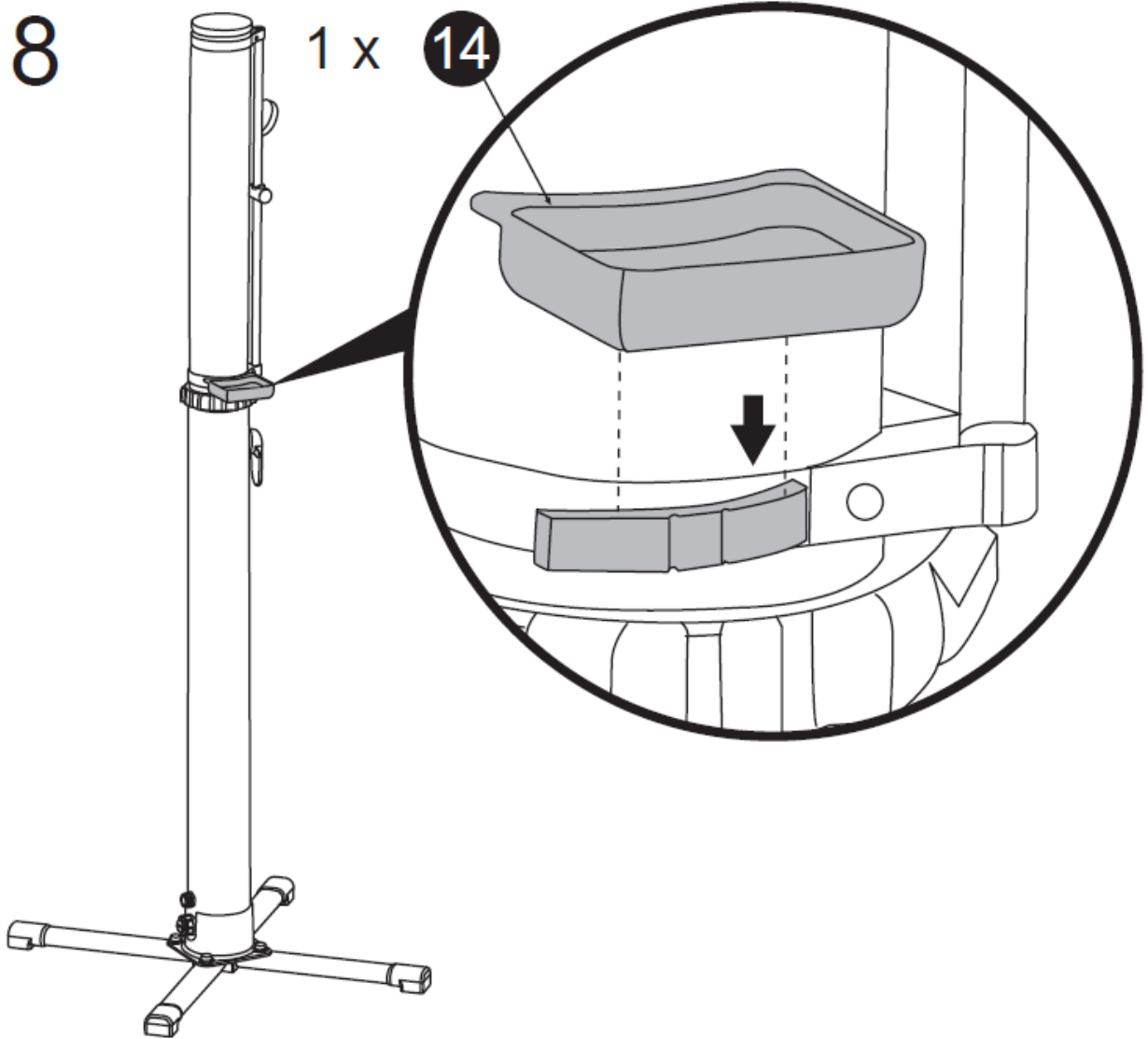
12



8

1x

14



9

