

**Materassi gonfiabili con pompa CA incorporata****MANUALE D'USO****ISTRUZIONI DI SICUREZZA IMPORTANTI****SI PREGA DI LEGGERE E SEGUIRE TUTTE LE ISTRUZIONI RIPORTATE DI SEGUITO.**

Si prega di leggere attentamente e seguire tutte le istruzioni contenute in questo manuale d'uso prima di installare e utilizzare il materasso gonfiabile.

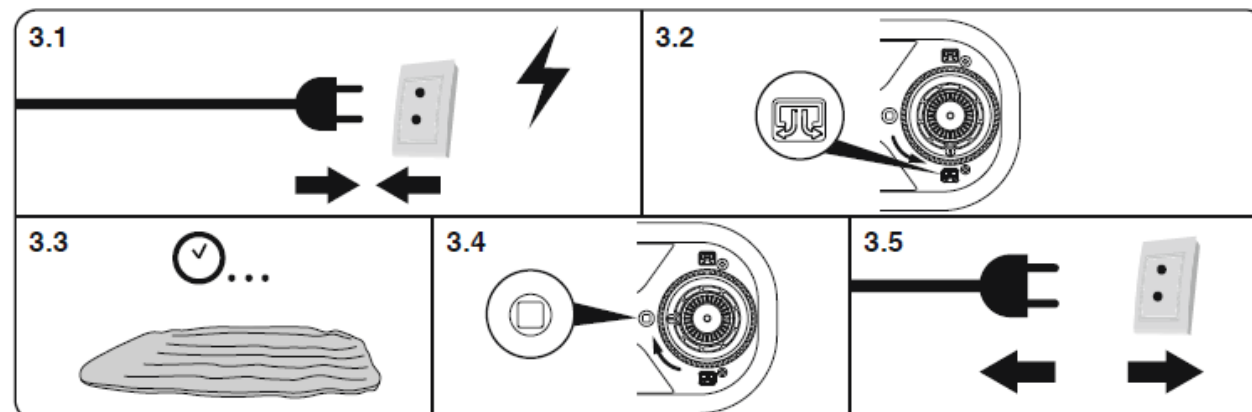
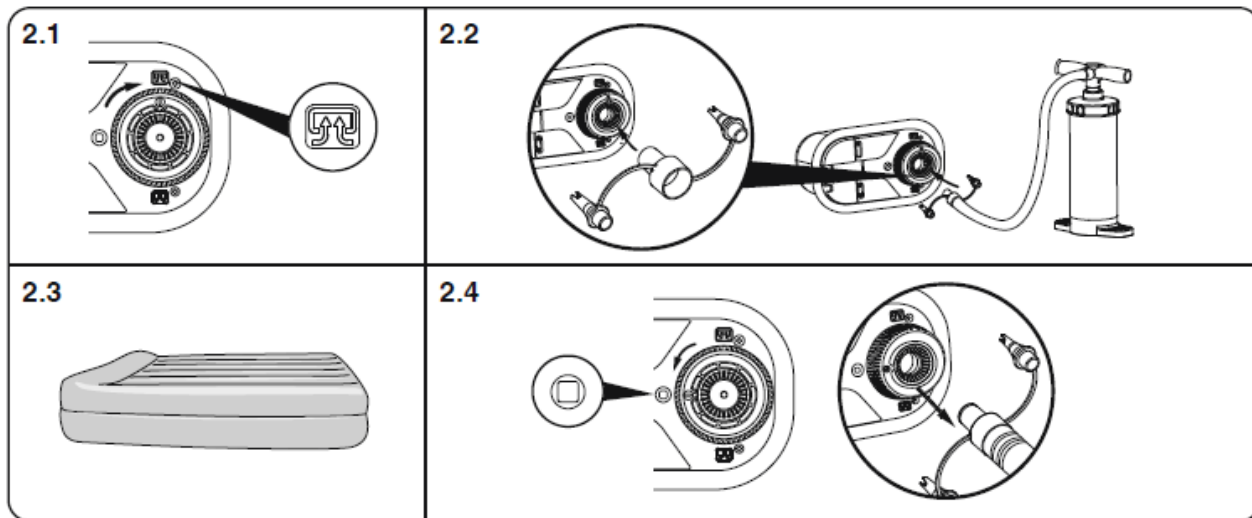
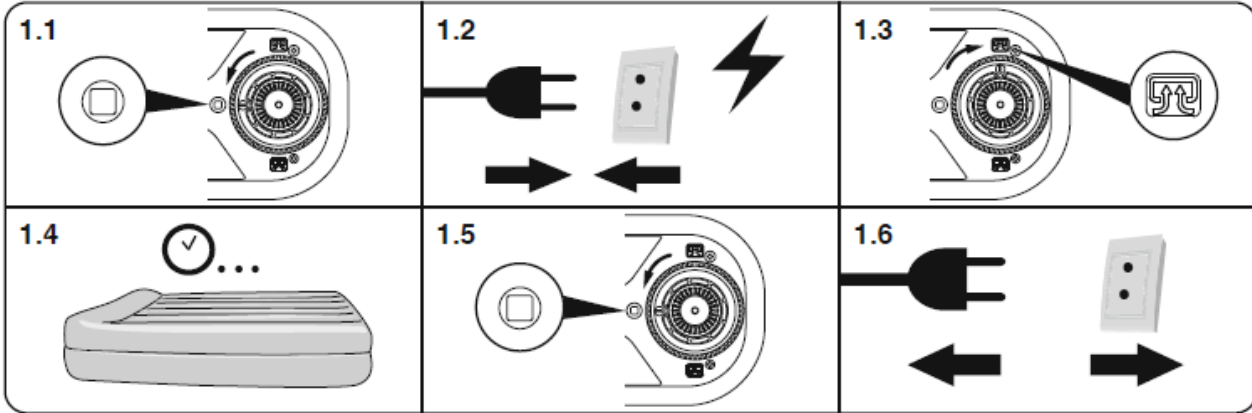
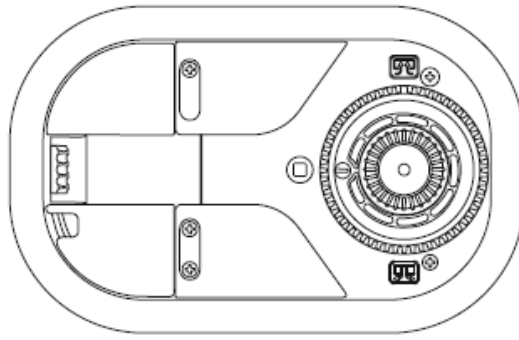
Queste avvertenze, istruzioni e linee guida affrontano alcuni dei rischi relativi alla sicurezza più frequenti, ma non possono comprendere tutte le possibili circostanze, pertanto si raccomanda di usare sempre cautela e buon senso nell'utilizzo del prodotto. Conservare queste informazioni per un uso futuro. Importante: le seguenti informazioni possono variare a seconda del modello di materasso gonfiabile scelto. Conservare le istruzioni.

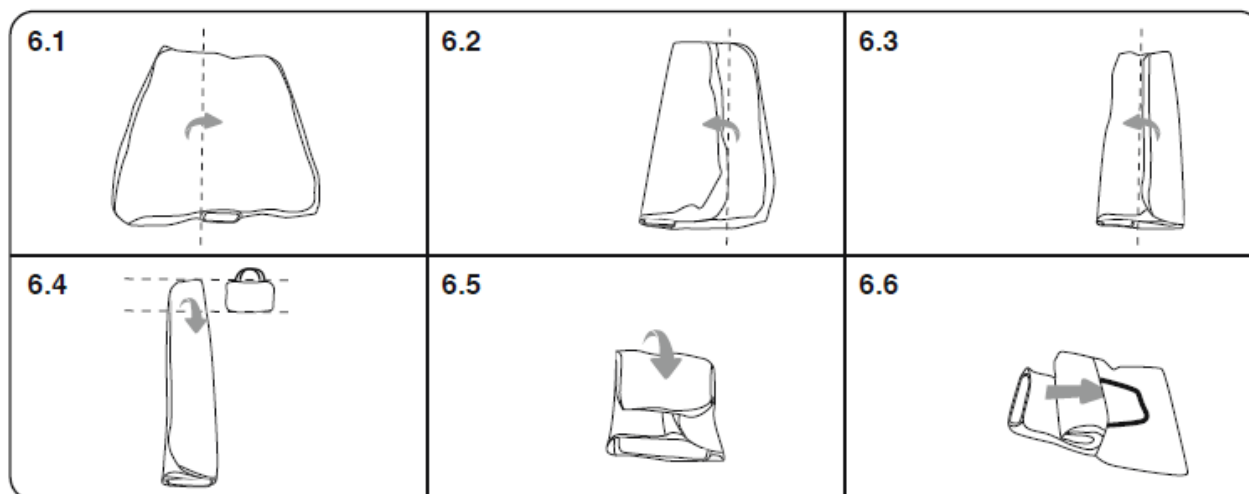
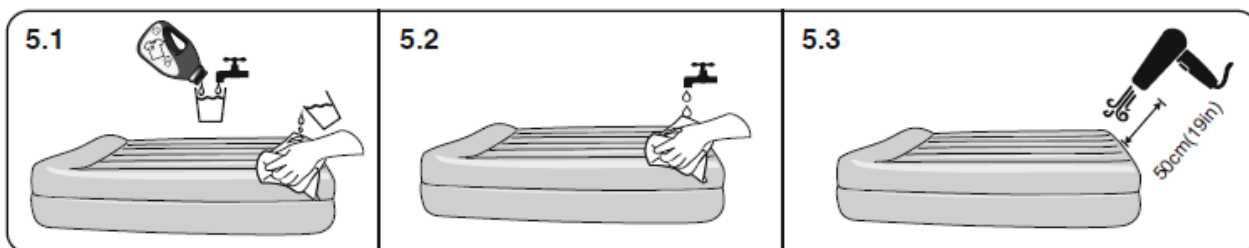
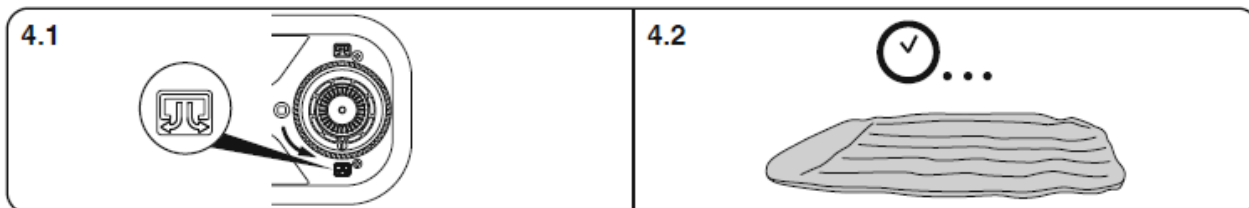
**AVVERTENZA**

- In caso il cavo di alimentazione risulti danneggiato, la sostituzione dovrà essere effettuata dal produttore, dal servizio di assistenza o da personale parimenti qualificato al fine di prevenire pericoli di qualsiasi tipo.
- Motore progettato per funzionamenti brevi. Le operazioni di gonfiaggio e di sgonfiaggio non devono durare più di 5 minuti. Il tempo di funzionamento del motore non deve essere superiore a 5 minuti.
- Questo prodotto può essere utilizzato da bambini a partire dagli 8 anni e da persone con ridotte capacità motorie, sensoriali o mentali o persone prive di esperienza a patto che vengano supervisionate o abbiano ricevuto istruzioni sull'uso sicuro del dispositivo, e siano consapevoli dei suoi potenziali rischi. I bambini non devono giocare con il prodotto. La pulizia e la manutenzione del prodotto non devono essere effettuate da bambini privi della supervisione di un adulto.
- In caso le istruzioni risultassero incomplete o mancanti, sarà possibile reperirle all'indirizzo: [www.bestwaycorp.com](http://www.bestwaycorp.com)

**SMALTIMENTO DELLA POMPA**

I rifiuti di prodotti elettrici non devono essere smaltiti insieme ai rifiuti domestici. Si prega di riciclarli nelle strutture apposite. Rivolgersi all'autorità locale o al rivenditore per informazioni sullo smaltimento





67486

