

Trampolino elastico fitness AeroBounce™ - Manuale d'uso

Informazioni sulla sicurezza

Si prega di leggere attentamente e seguire tutte le informazioni contenute nel presente manuale d'uso prima di installare e utilizzare il trampolino elastico. Queste avvertenze, istruzioni e linee guida di sicurezza riguardano alcuni dei rischi più comuni legati alle attività ricreative, ma non possono necessariamente coprire tutti i possibili scenari di rischio. Prestare sempre attenzione e agire con buon senso nell'utilizzo del trampolino elastico. Conservare queste istruzioni per riferimenti futuri. Eventuali istruzioni mancanti possono essere reperite sul sito web www.bestwaycorp.com/support.

Conservare le istruzioni in luogo sicuro

ATTENZIONE

- Da utilizzare al chiuso.
Prodotto di classe H (Casa): Uso domestico
- Si raccomanda di posizionare il tappeto elastico su una superficie in piano ad almeno 2 metri di distanza da qualsiasi struttura o ostacolo (ad esempio: staccionate, garage, abitazioni, alberi con rami sporgenti, fili del bucato o cavi elettrici).
- Il trampolino elastico non deve essere installato su superfici in cemento, asfalto o qualsiasi altra superficie dura, né in prossimità di altre strutture incompatibili (ad esempio, piscine per bambini, altalene, scivoli, strutture per arrampicarsi).
- Le attrezzature autoportanti devono essere posizionate su una base orizzontale, stabile e in piano.
- Tenere i bambini privi di supervisione lontani dall'attrezzatura.

COMPONENTI E ATTREZZI NECESSARI



Confrontare i componenti inclusi nella confezione con quelli elencati nel presente manuale. Verificare che corrispondano al modello

che si intendeva acquistare.

DESCRIZIONE DEL PRODOTTO

Massa totale	9.00 kg (19.84 lbs)
Dimensioni prodotto	1,02 m x 1,35 m (40 in. x 53 in.)
Altezza del manubrio	1,04 - 1,35 m (41 - 53 in.)
Numero massimo di utenti:	1 Adulto
Massima capacità di carico:	150 kg (330 lbs)

ISTRUZIONI PER L'INSTALLAZIONE

ISTRUZIONI DI ASSEMBLAGGIO



Per le istruzioni di installazione, attenersi alle sequenze illustrate riportate sul retro del manuale. Le immagini sono solo a scopo

illustrativo e potrebbero non riflettere il prodotto originale. Non in scala.

L'assemblaggio di questo trampolino elastico può essere completato senza bisogno di particolari attrezzi. Bestway non si riterrà responsabile per eventuali danni causati da un uso errato o dalla mancata osservanza di queste istruzioni.

Si prega di leggere attentamente le seguenti istruzioni e avvertenze di sicurezza prima di utilizzare il prodotto e conservare questo manuale per future consultazioni. La mancata osservanza di queste istruzioni di sicurezza comporta il rischio di lesioni gravi anche fatali.

Suggerimenti utili

- Al fine di prevenire lesioni o infortuni è consigliabile indossare sempre guanti da lavoro (non inclusi) durante le operazioni di assemblaggio.
- Si consiglia di assemblare il prodotto con l'aiuto di un'altra persona, per facilitare l'operazione e lo spostamento della struttura. Il tempo di montaggio varierà in base all'esperienza individuale.

NOTA: Le sequenze di montaggio sono state studiate per semplificare le operazioni di installazione. Si consiglia vivamente di seguirle nell'ordine indicato per evitare un aumento delle tempistiche.

IMPORTANTE: Le presenti istruzioni forniscono ulteriori dettagli sulle diverse fasi dell'installazione. Fare sempre riferimento a esse durante il montaggio del trampolino elastico.

Fase 3: Utilizzare la **chiave di tensionamento (J)** per assemblare le **corde elastiche (B)**:

- Posizionare un'estremità della **corda elastica (B)** sotto il telaio del tappeto elastico e l'estremità con il nodo nel connettore attaccato al tappeto.
- Utilizzando la **chiave di tensionamento (J)**, iniziare a posizionare l'estremità più piccola sulla parte superiore del telaio e attraverso la **corda elastica (B)**. Quindi, posizionare l'estremità più grande nel connettore collegato al tappeto. Assicurarsi che la parte ricurva dell'estremità più grande sia allineata con la parte della **corda elastica (B)** che ha il nodo.
- Ruotare la chiave verso l'alto per inserire l'estremità della **corda elastica (B)** nel connettore collegato al tappeto.

Fase 4: Seguire la procedura descritta di seguito per completare l'assemblaggio delle **corde elastiche (B)**:

- Individuare i tre fori verticali sulle gambe con le cinghie. Iniziare con le fessure su ciascun lato.
- Quindi, installare le corde elastiche (B) corrispondenti agli altri tre fori verticali sulle gambe prive di cinghie.
- Installare le restanti **corde elastiche (B)** procedendo in maniera trasversale (schema a croce).

ISTRUZIONI PER LA MANUTENZIONE

Controllare tutti i componenti del trampolino elastico prima dell'uso, onde prevenire eventuali rischi. Assicurarsi che tutte le corde elastiche siano ben fissate al telaio, che tutti i punti di connessione siano ben saldi, che il tappeto o superficie morbida non presentino strappi o segni di usura e che le viti non presentino segni di ruggine.

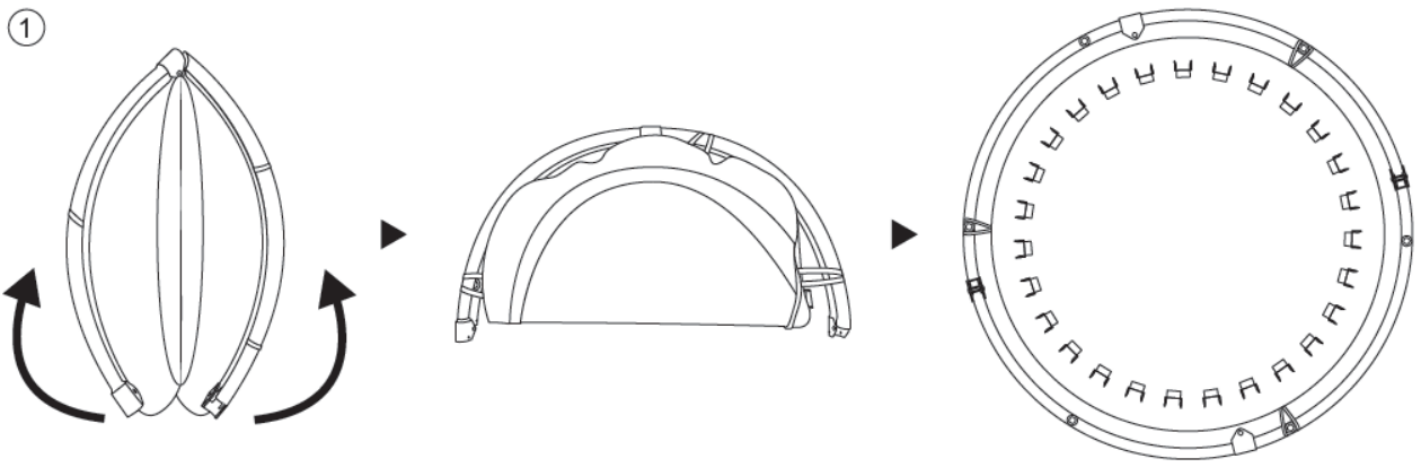
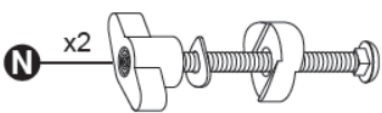
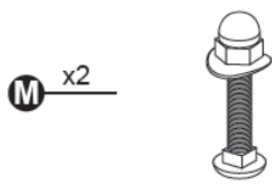
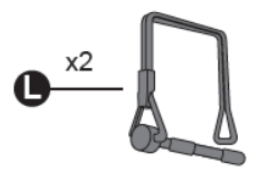
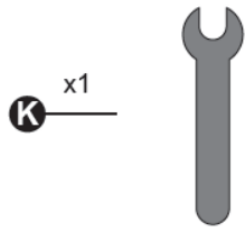
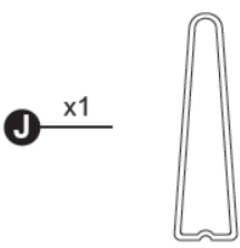
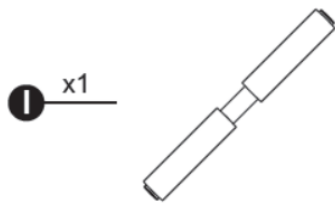
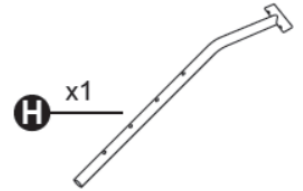
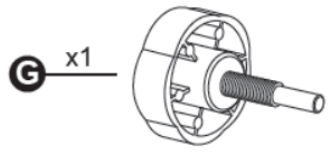
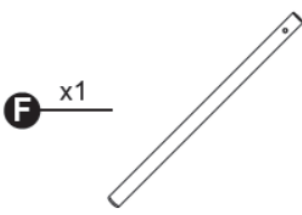
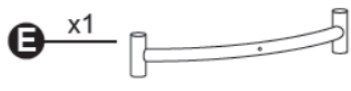
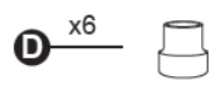
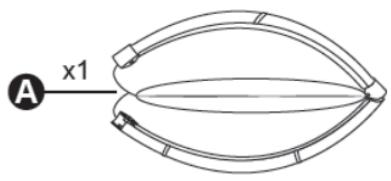
Se un qualsiasi componente risultasse danneggiato o usurato, interrompere immediatamente l'utilizzo del trampolino elastico e sostituire le parti danneggiate con ricambi originali Bestway.

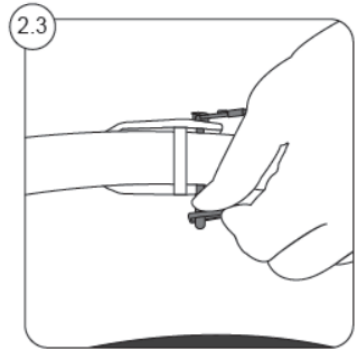
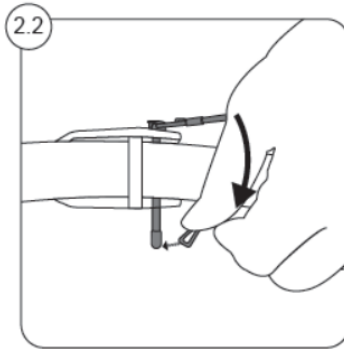
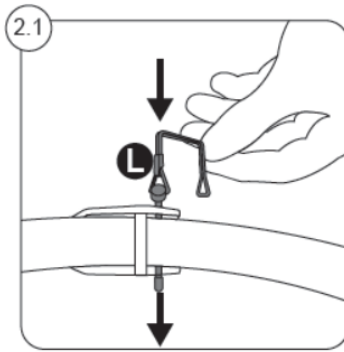
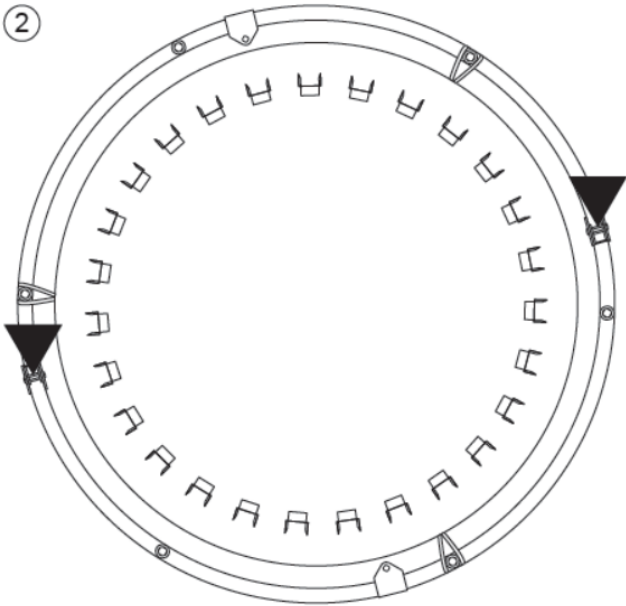
ISTRUZIONI DI SMONTAGGIO E CONSERVAZIONE



- Se si rende necessario smontare il trampolino elastico, seguire le istruzioni di montaggio in ordine inverso. Rimuovere tutte le corde elastiche, quindi togliere i **perni di blocco (L)** prima di ripiegare il telaio. Prestare particolare attenzione a conservare tutte le parti. Conservare l'imballaggio originale per il trasporto.
- Indossare guanti protettivi (non inclusi).



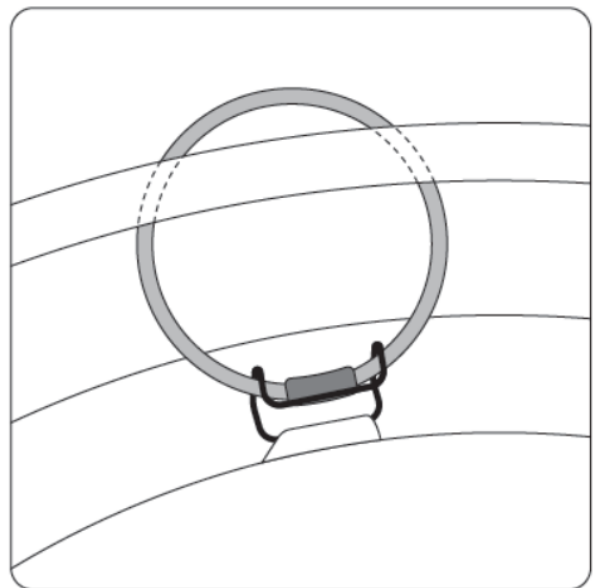
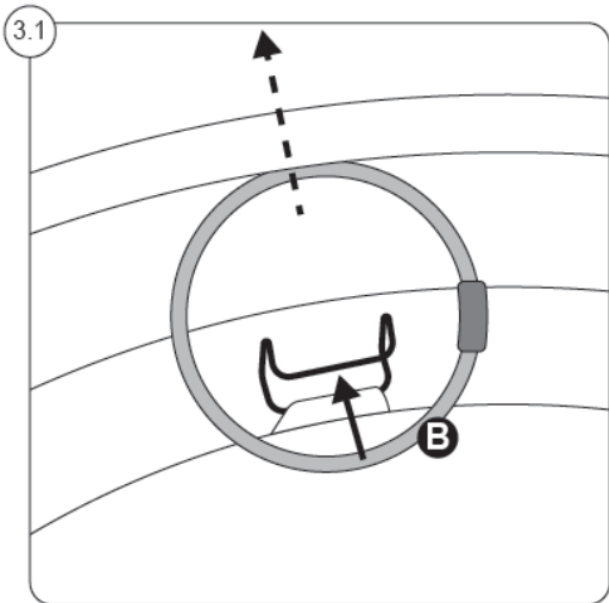




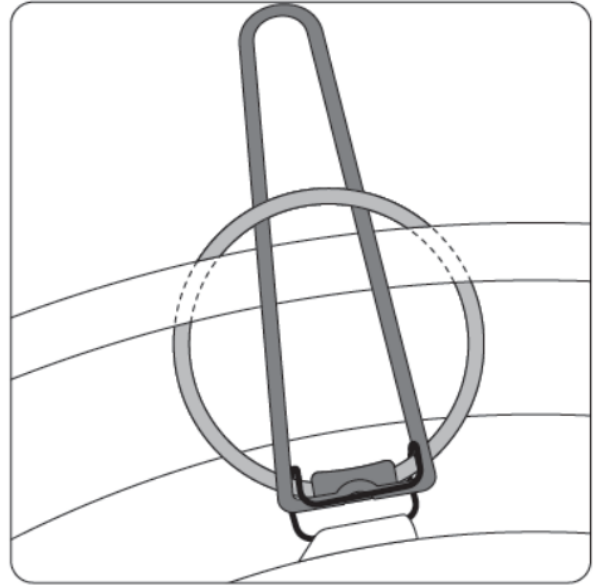
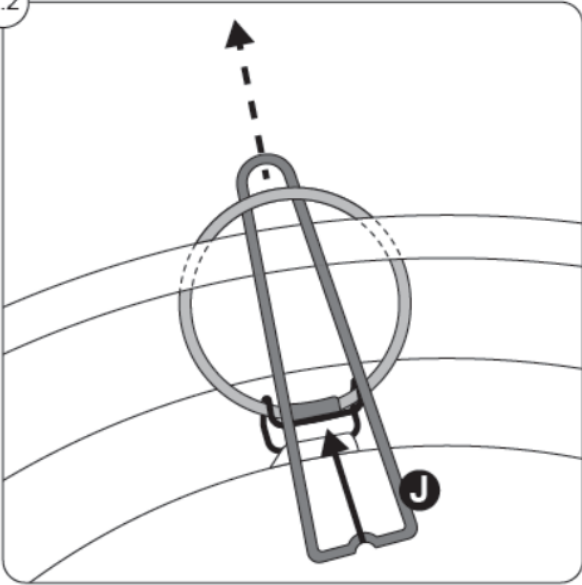
IMPORTANTE: assicurarsi che i **perni di blocco (L)** siano saldamente in posizione prima di procedere con i passaggi successivi.



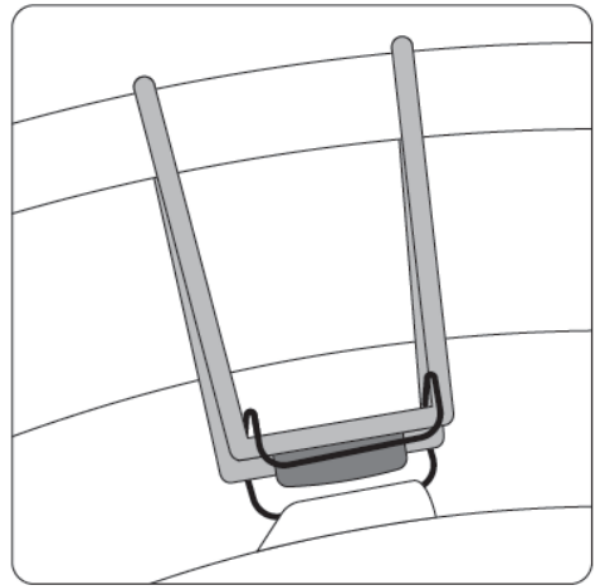
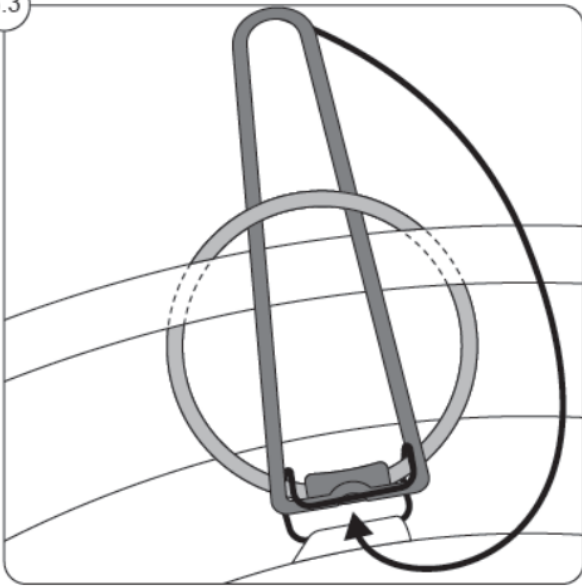
Un breve video dimostrativo per questo passaggio è disponibile scansionando il codice QR



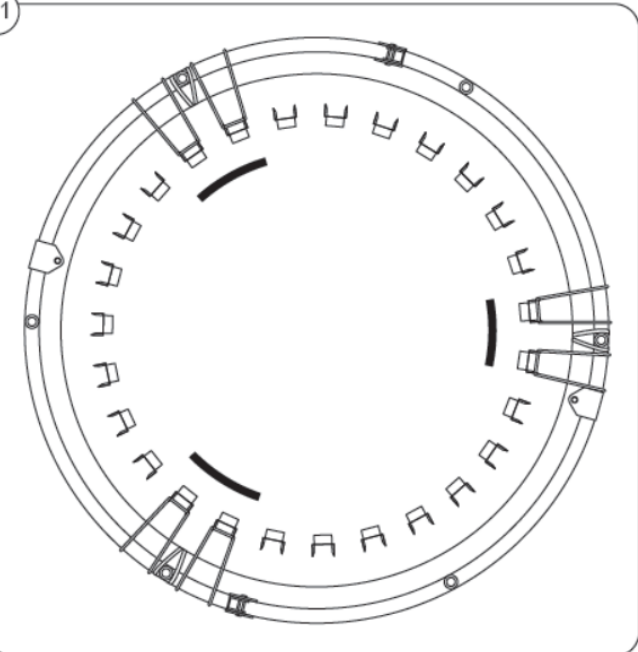
3.2



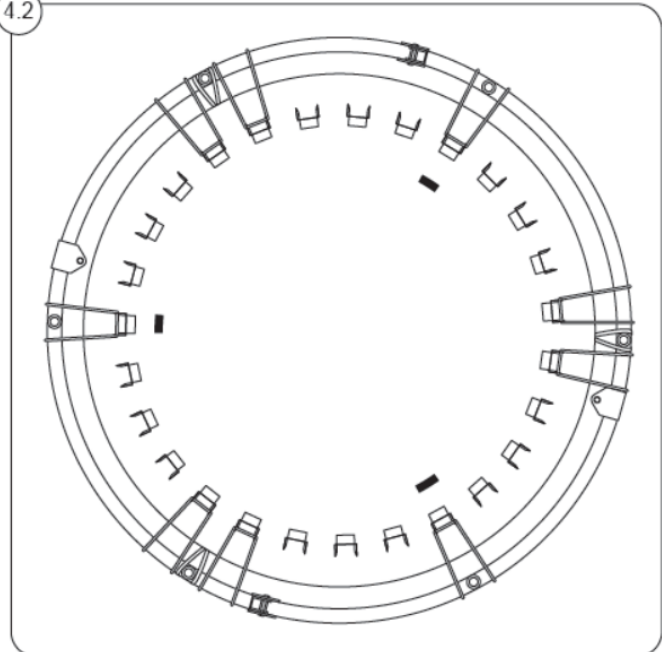
3.3



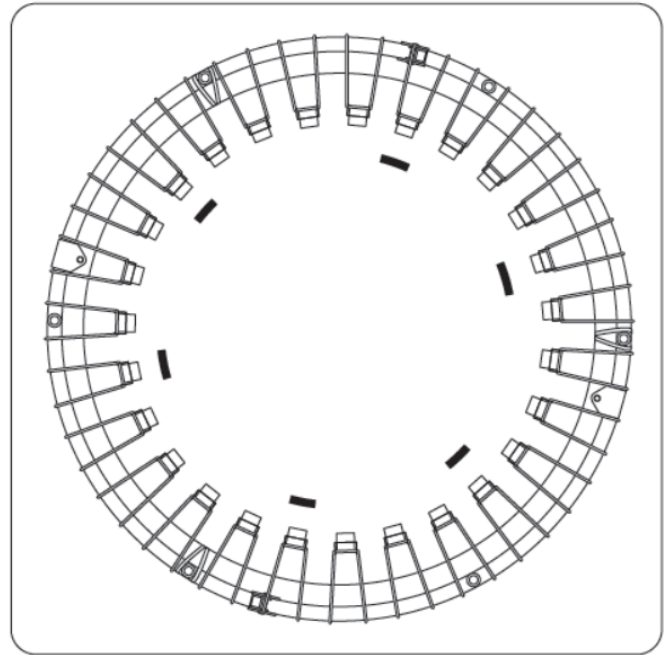
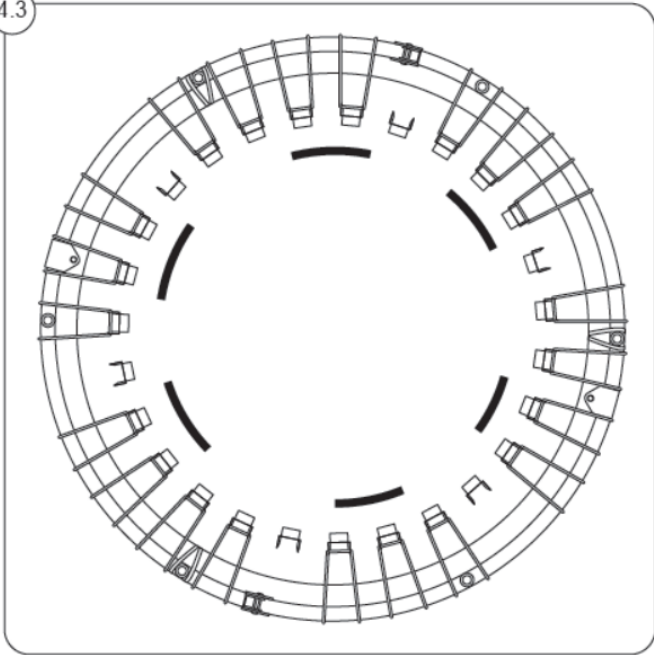
4.1



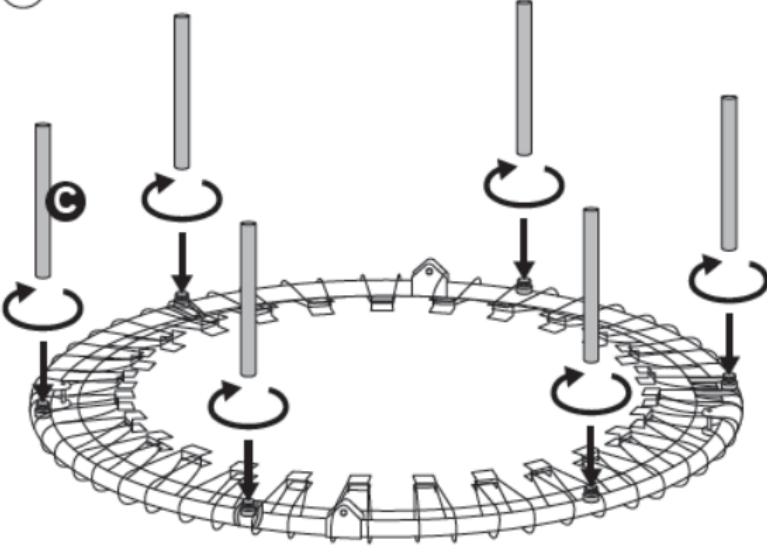
4.2



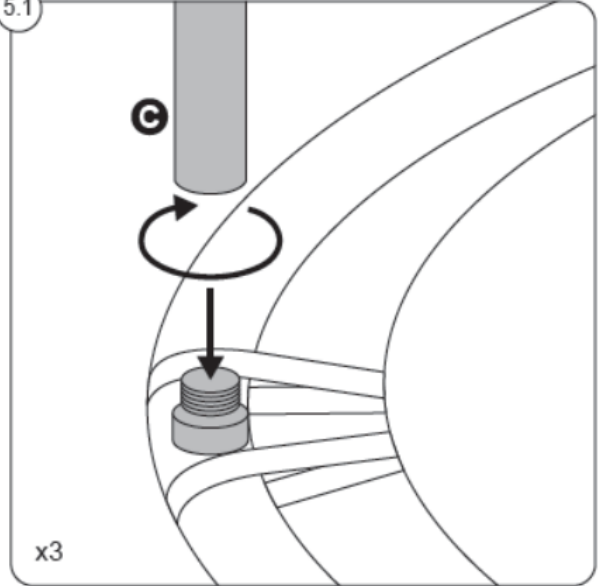
4.3



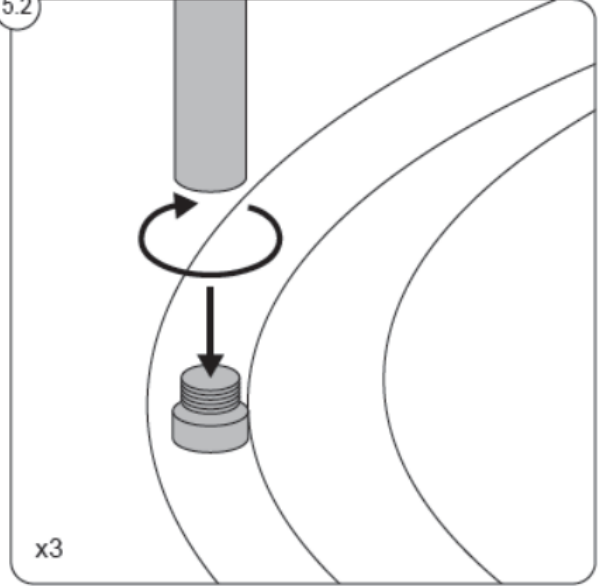
5

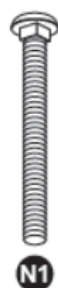
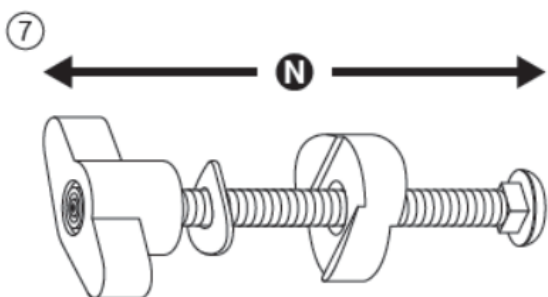
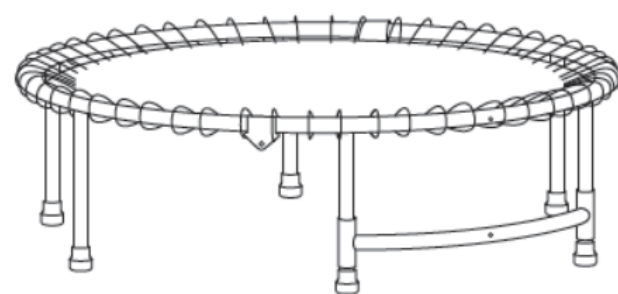
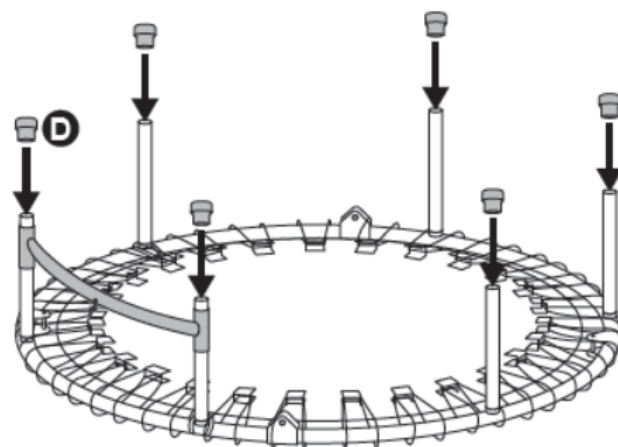
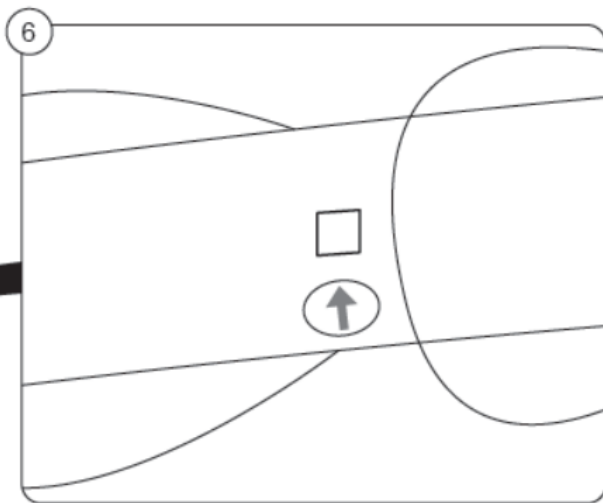
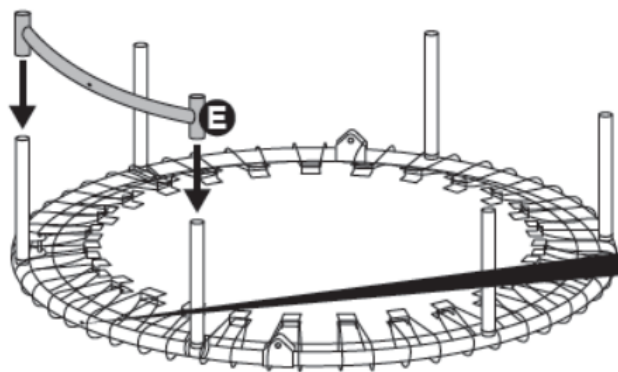


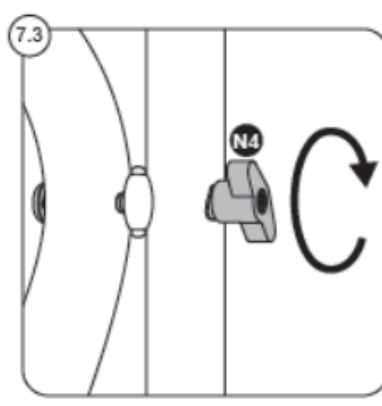
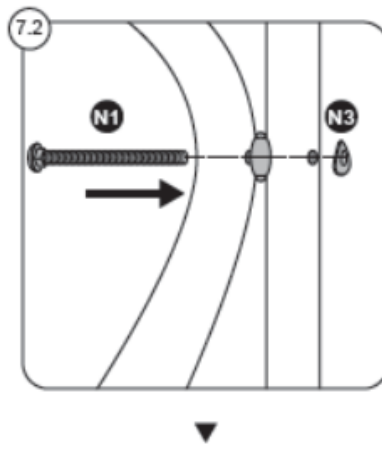
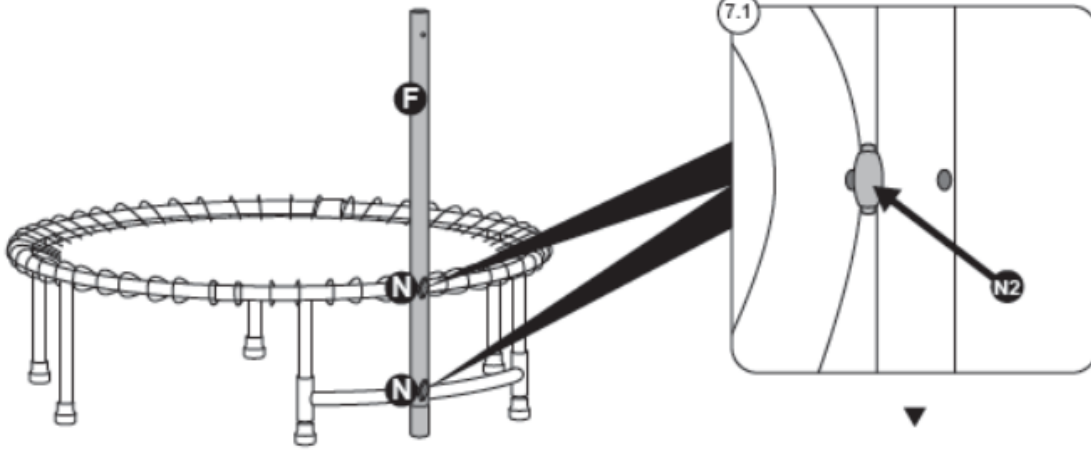
5.1



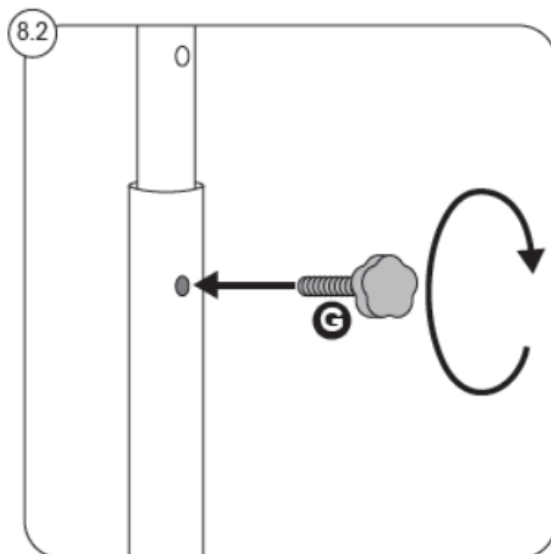
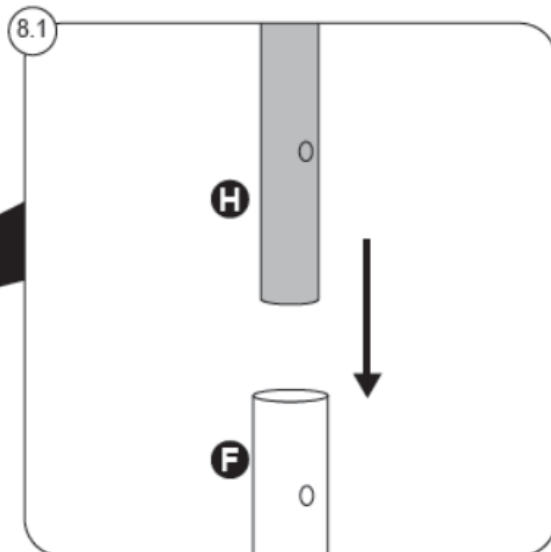
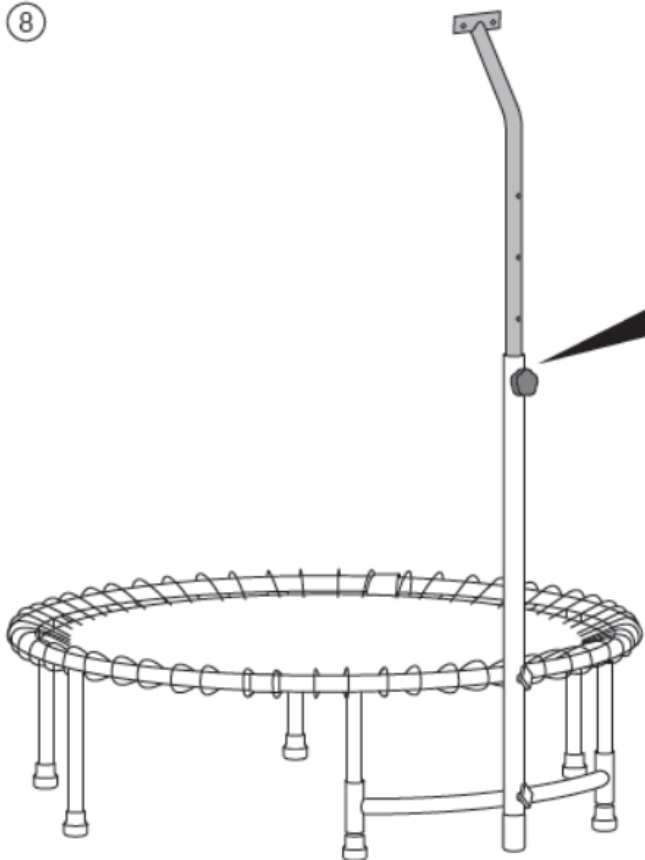
5.2





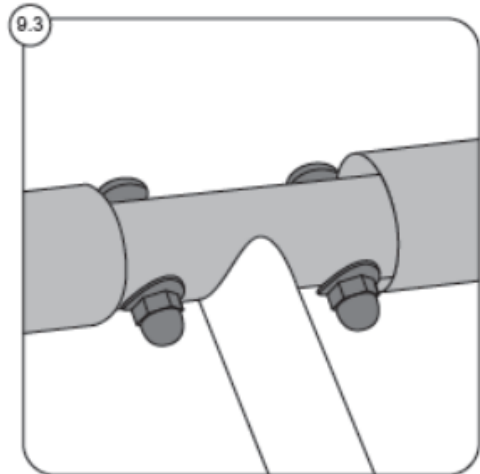
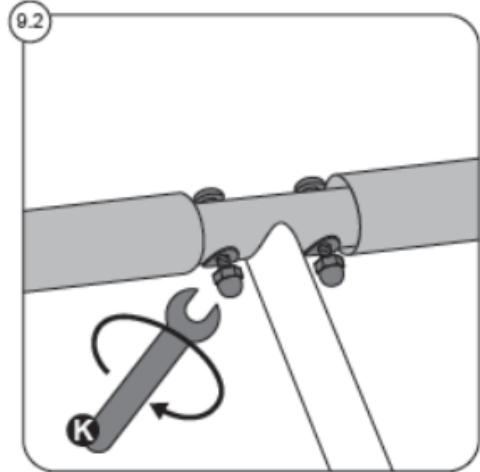
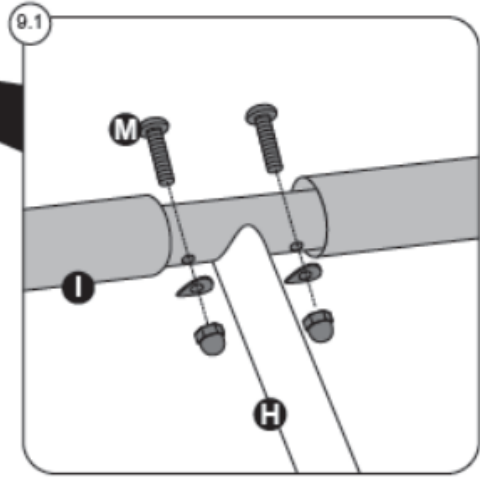
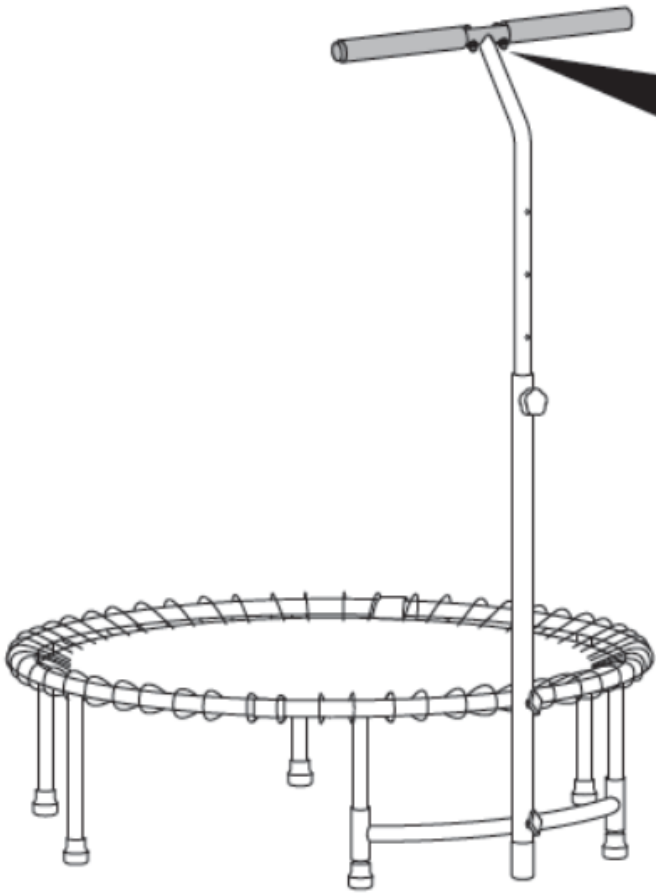


8



Consigli utili: l'altezza del manubrio a T può essere regolata su 4 livelli (da 1,04 a 1,35 m), garantendo una presa confortevole.

9



Un breve video dimostrativo è disponibile scansionando il codice QR

