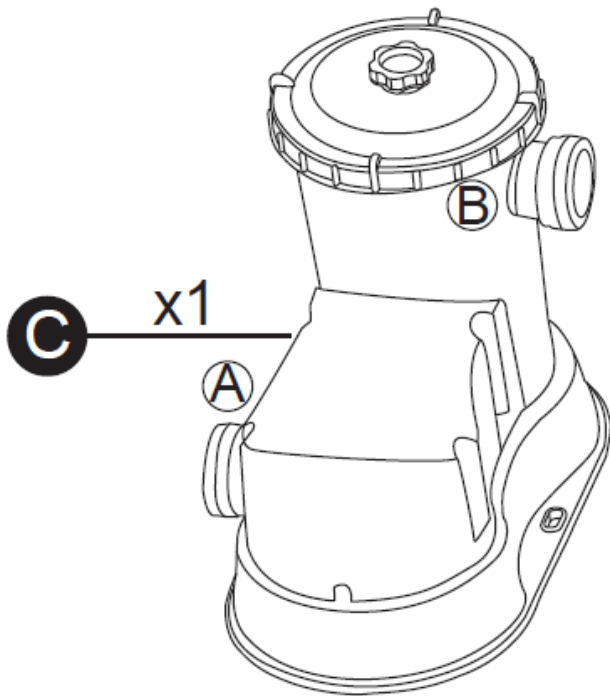
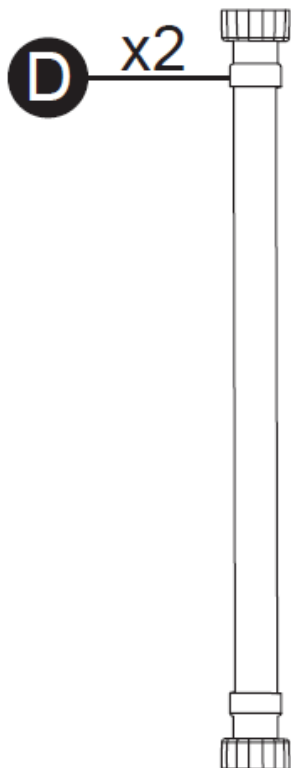


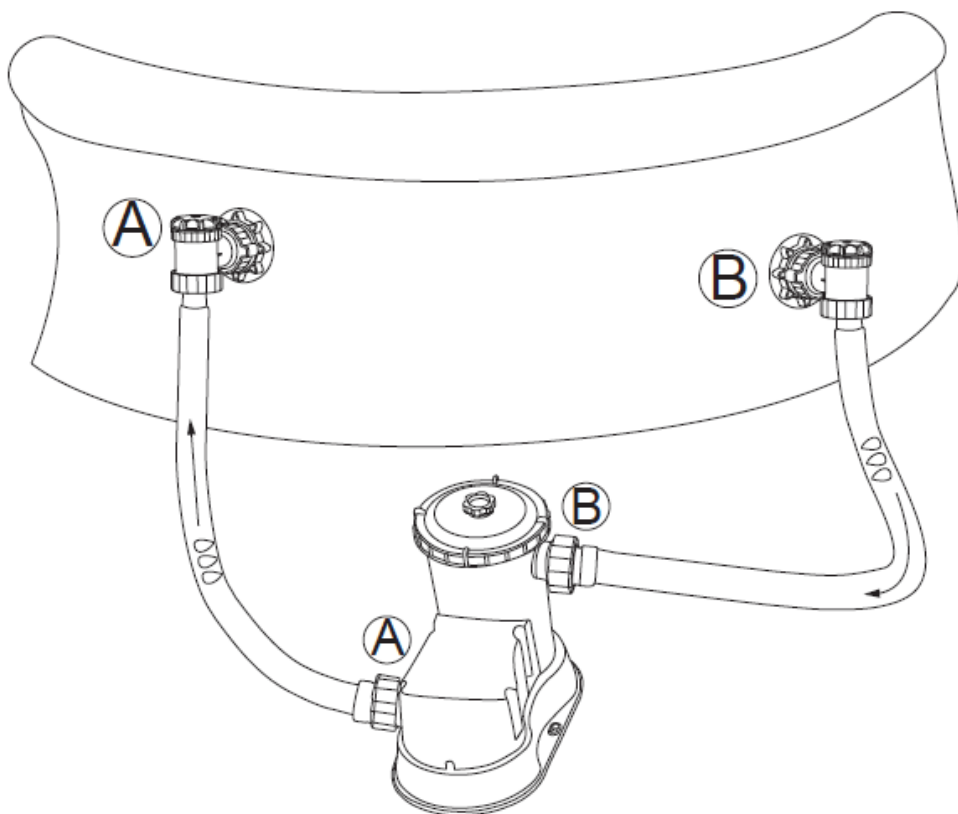
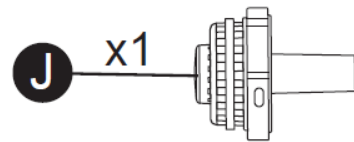
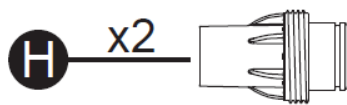
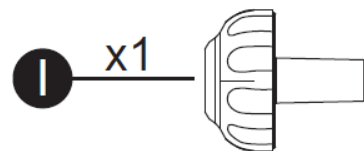
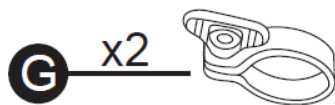
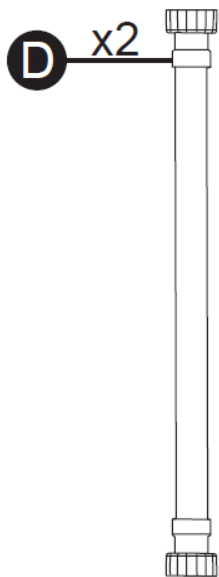
Pompa di filtraggio da 1500 gal. / 5678 L

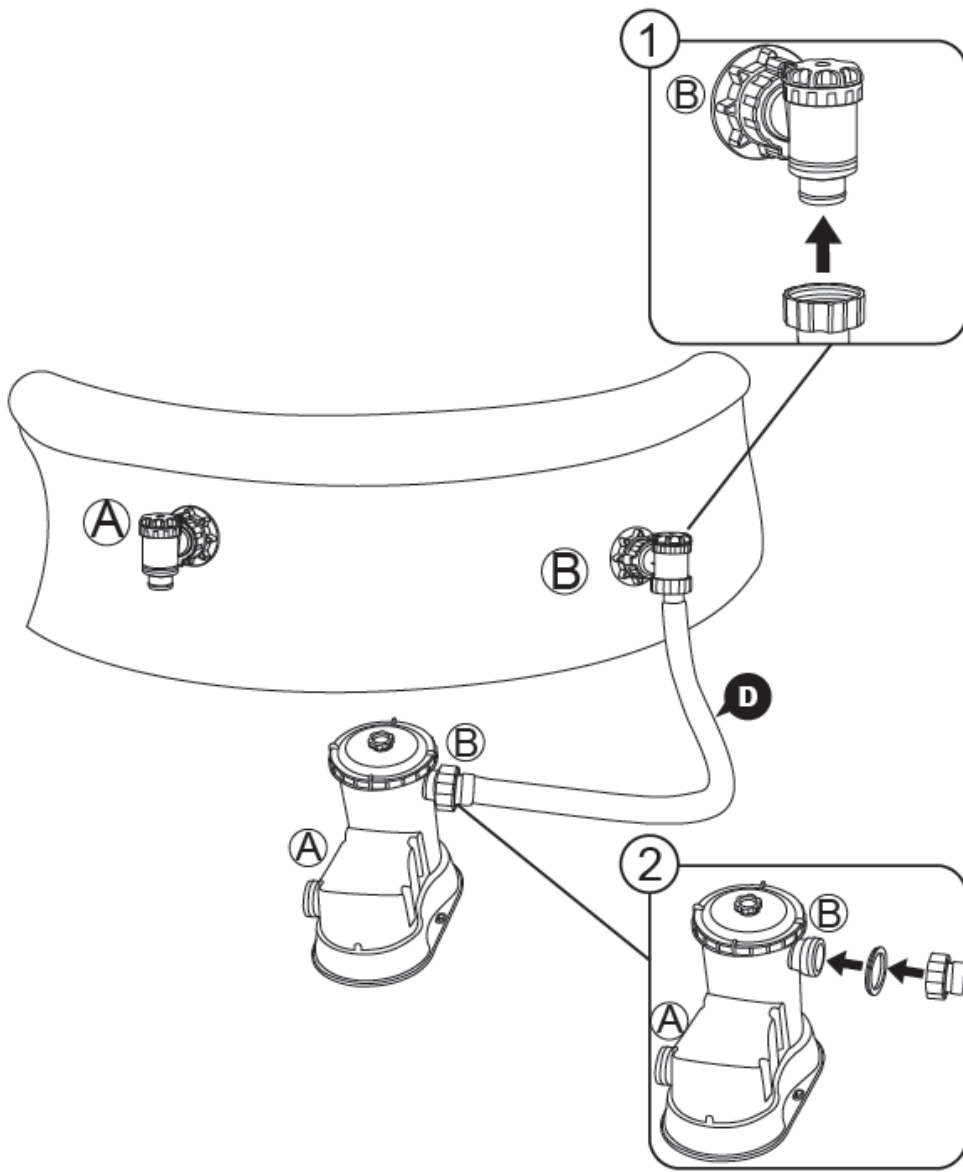


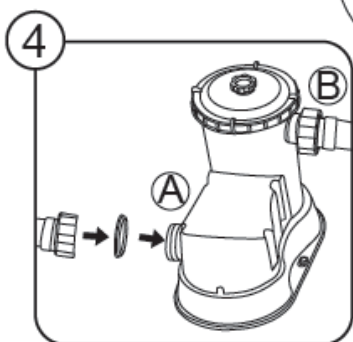
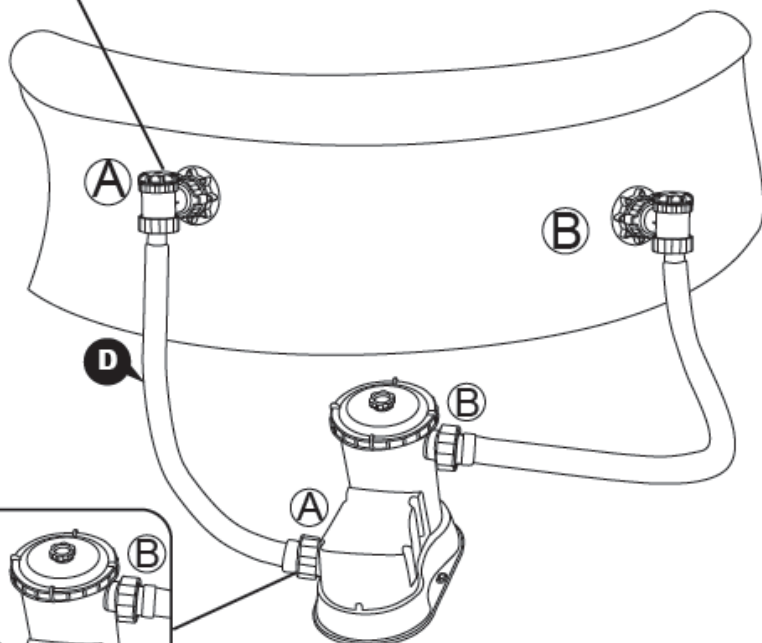
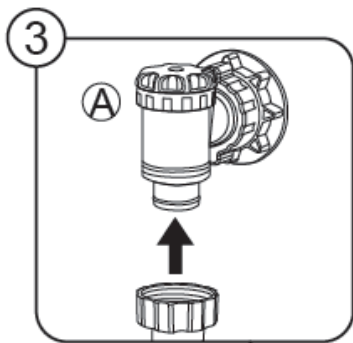
V1:

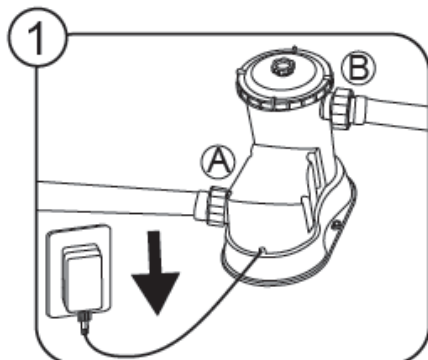
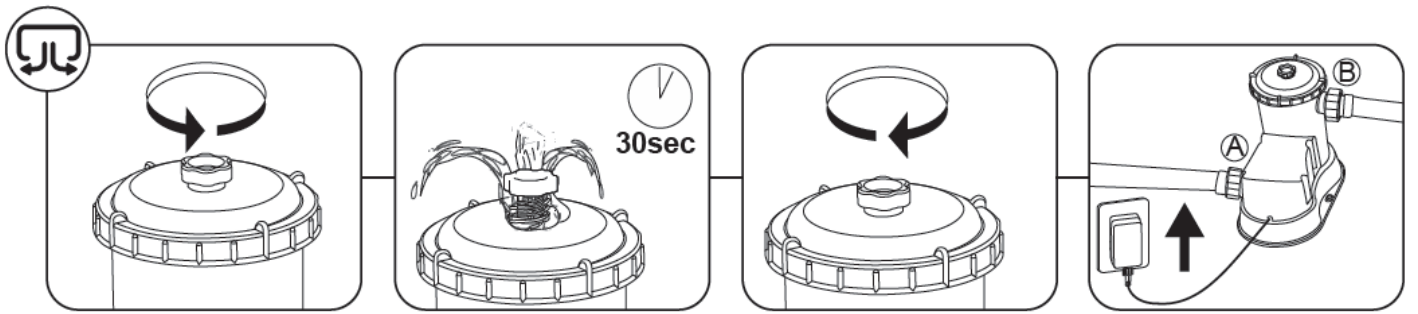
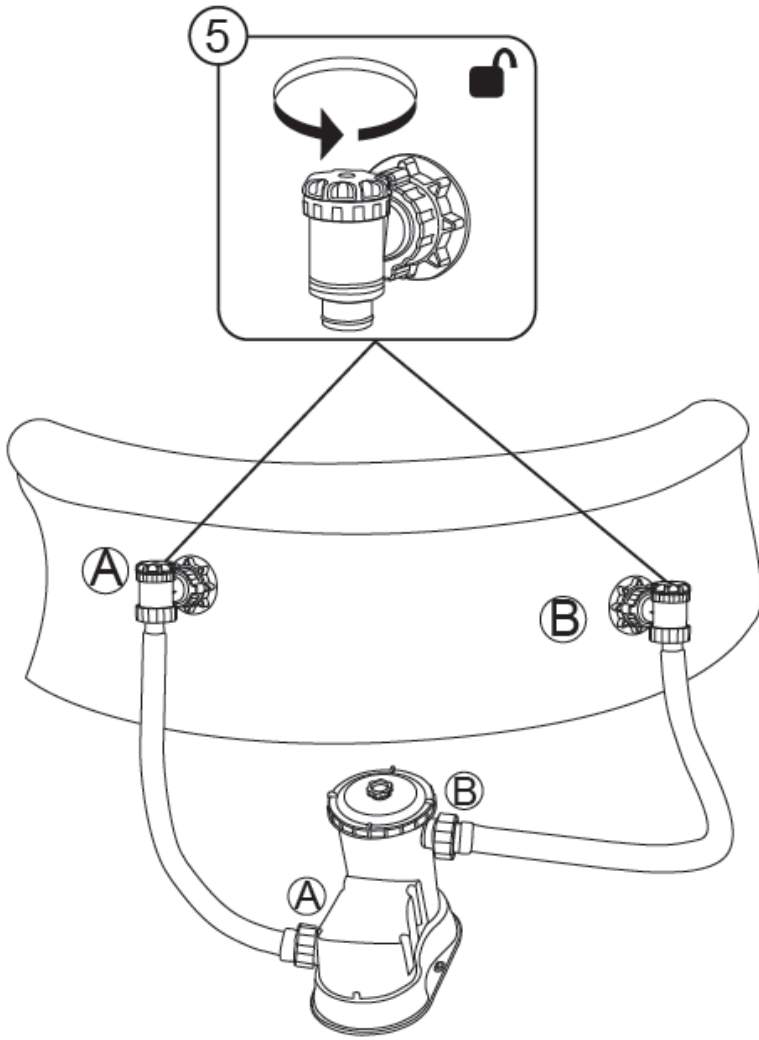


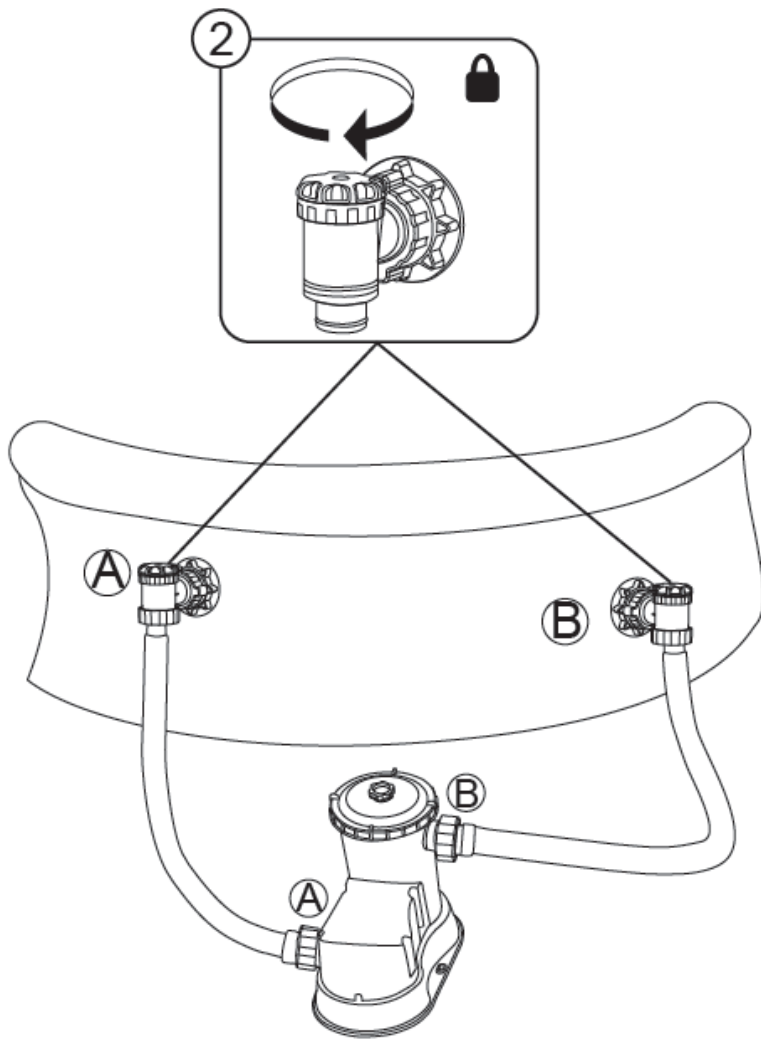
V2:

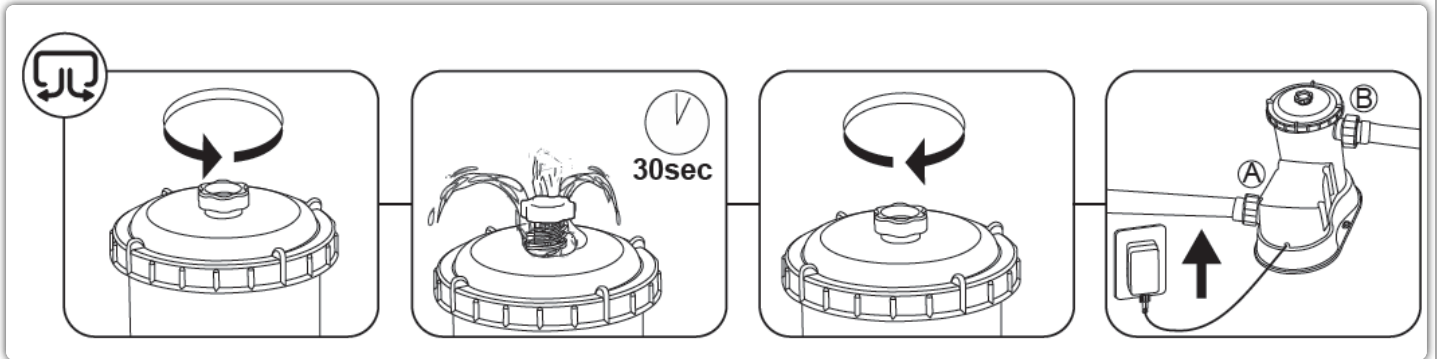
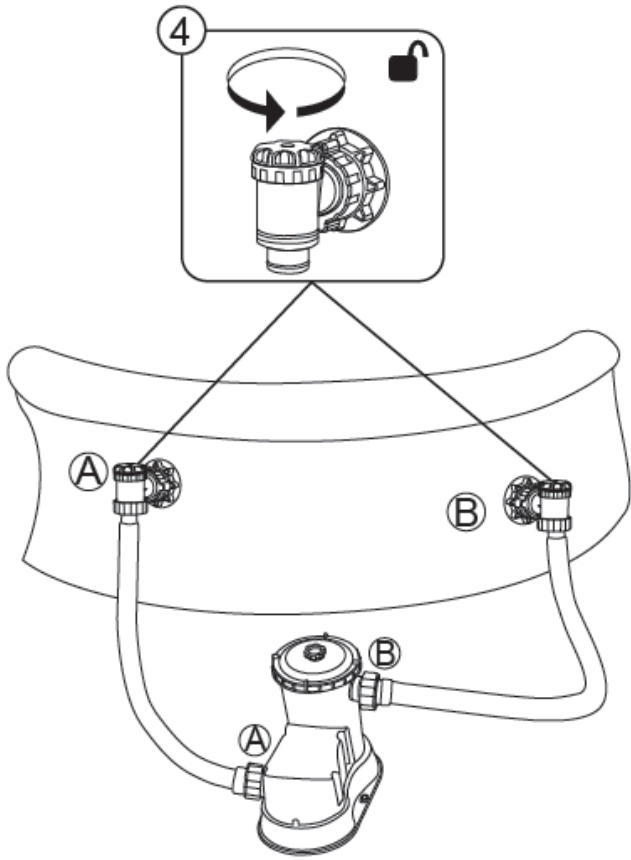


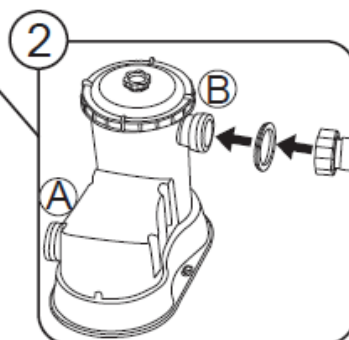
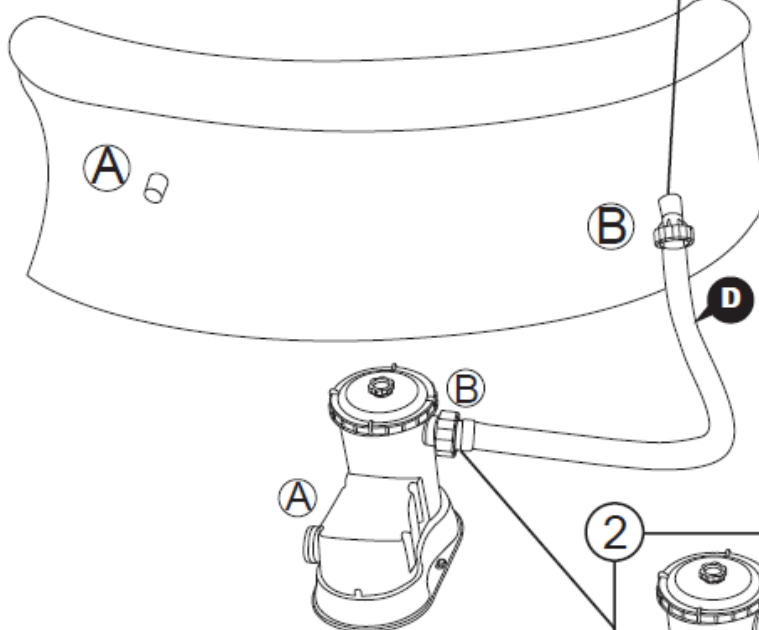
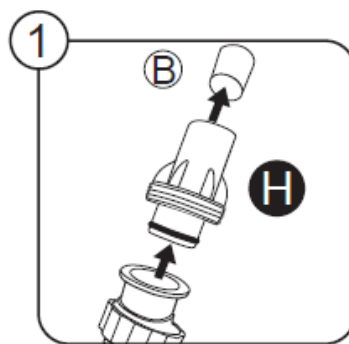
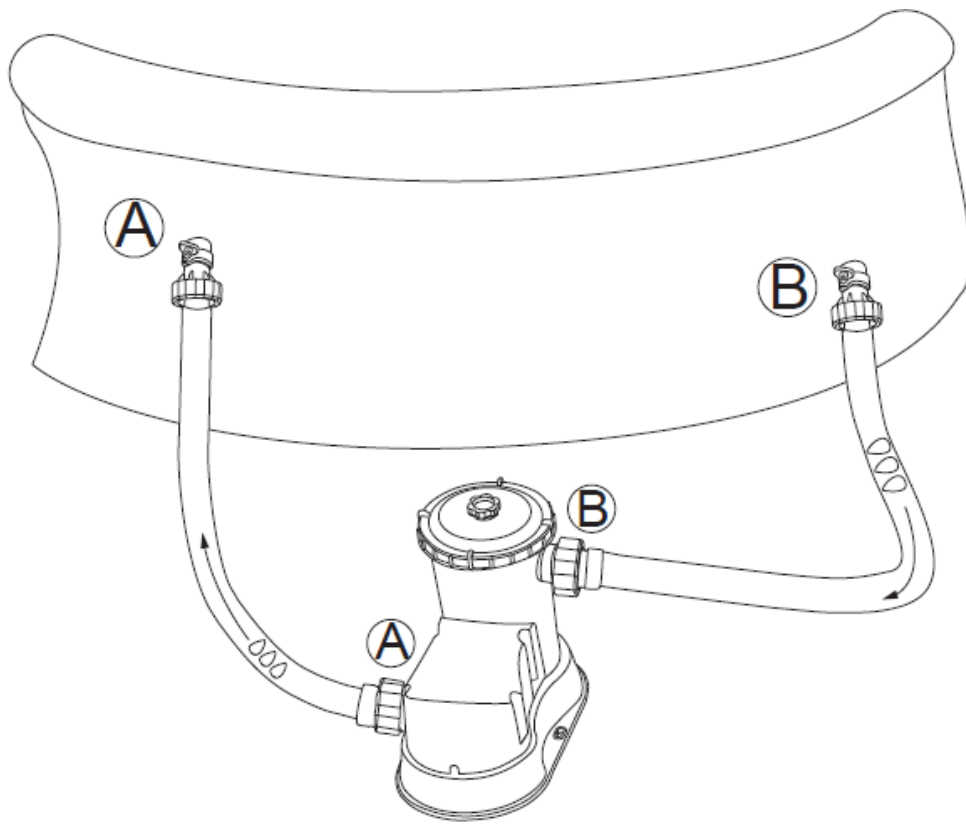


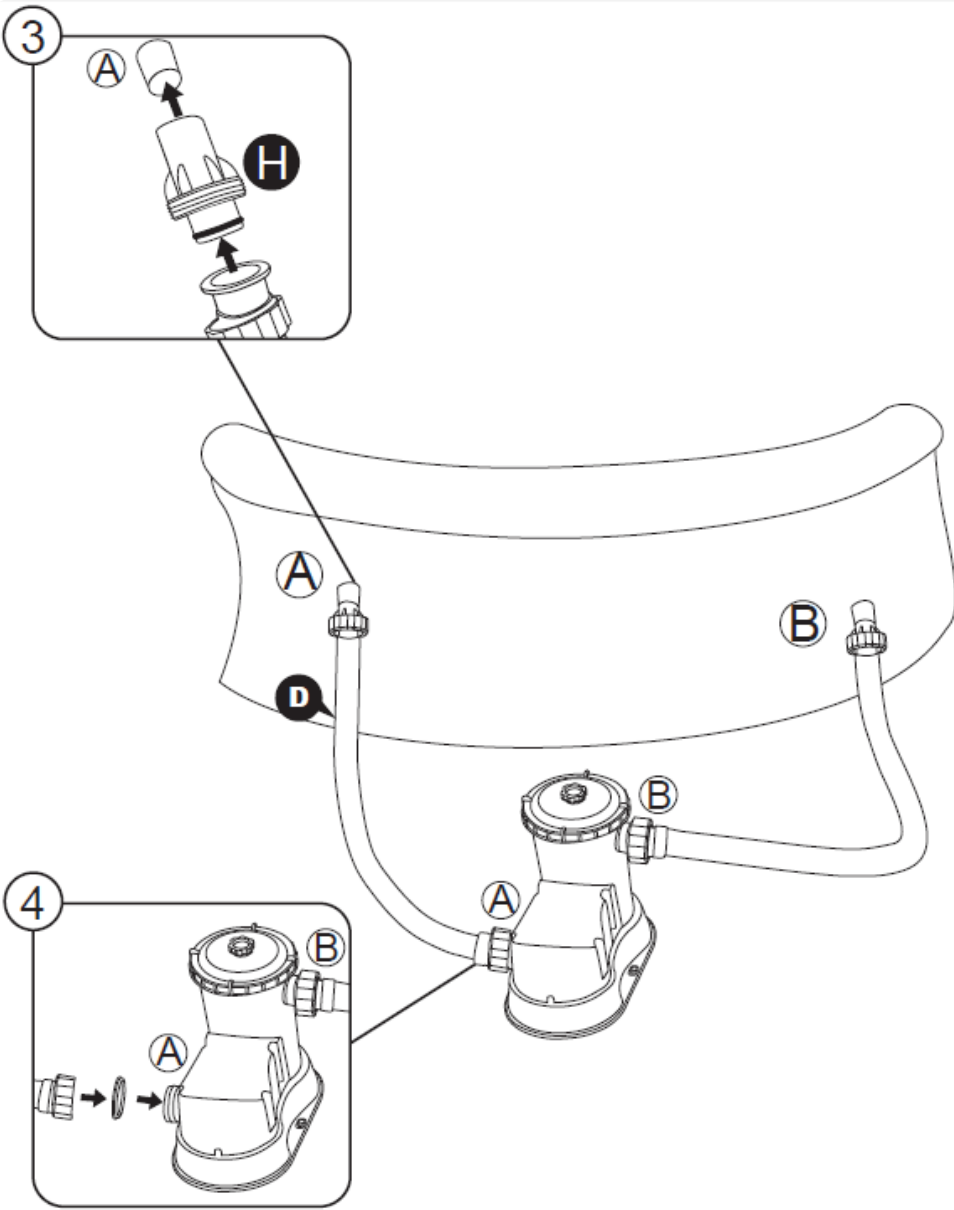


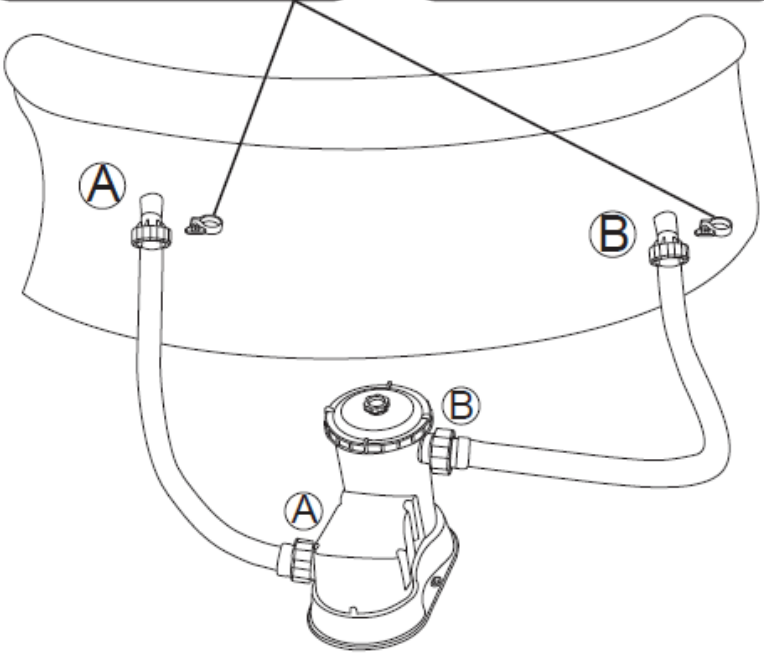
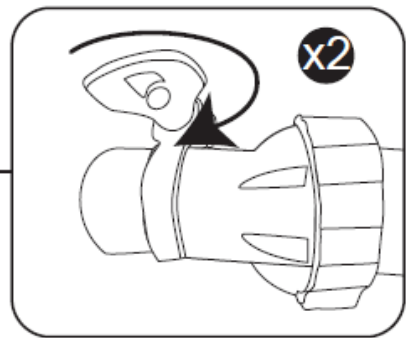
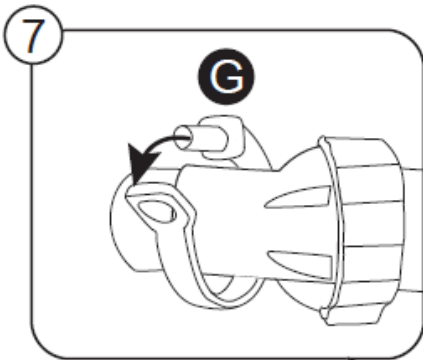
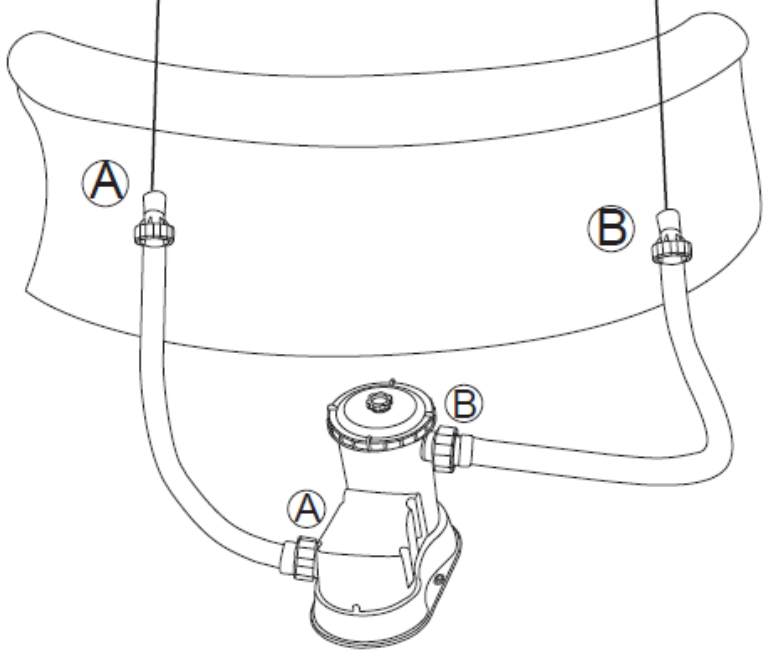
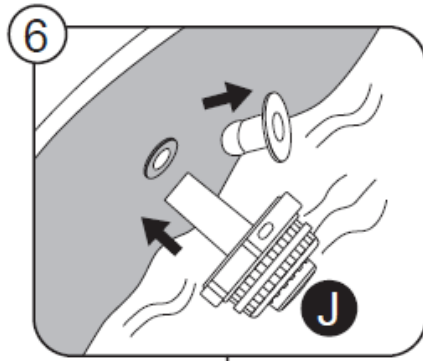
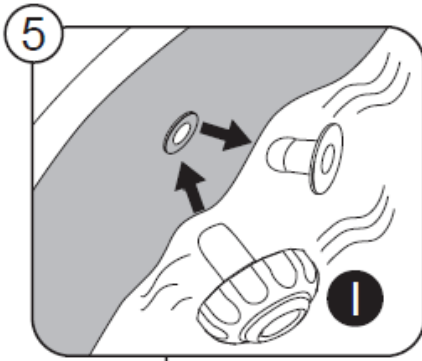


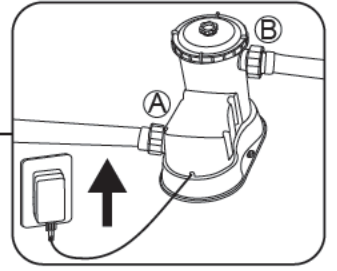
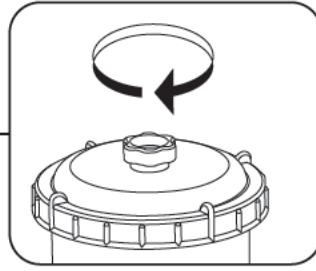
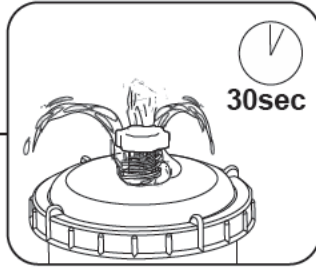
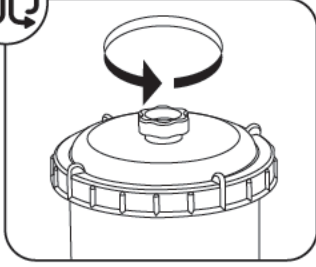




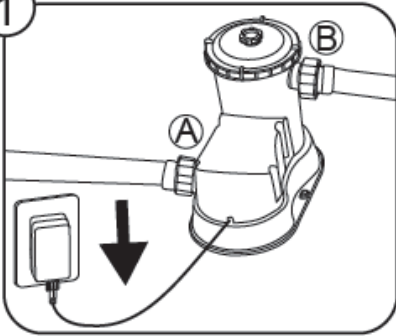


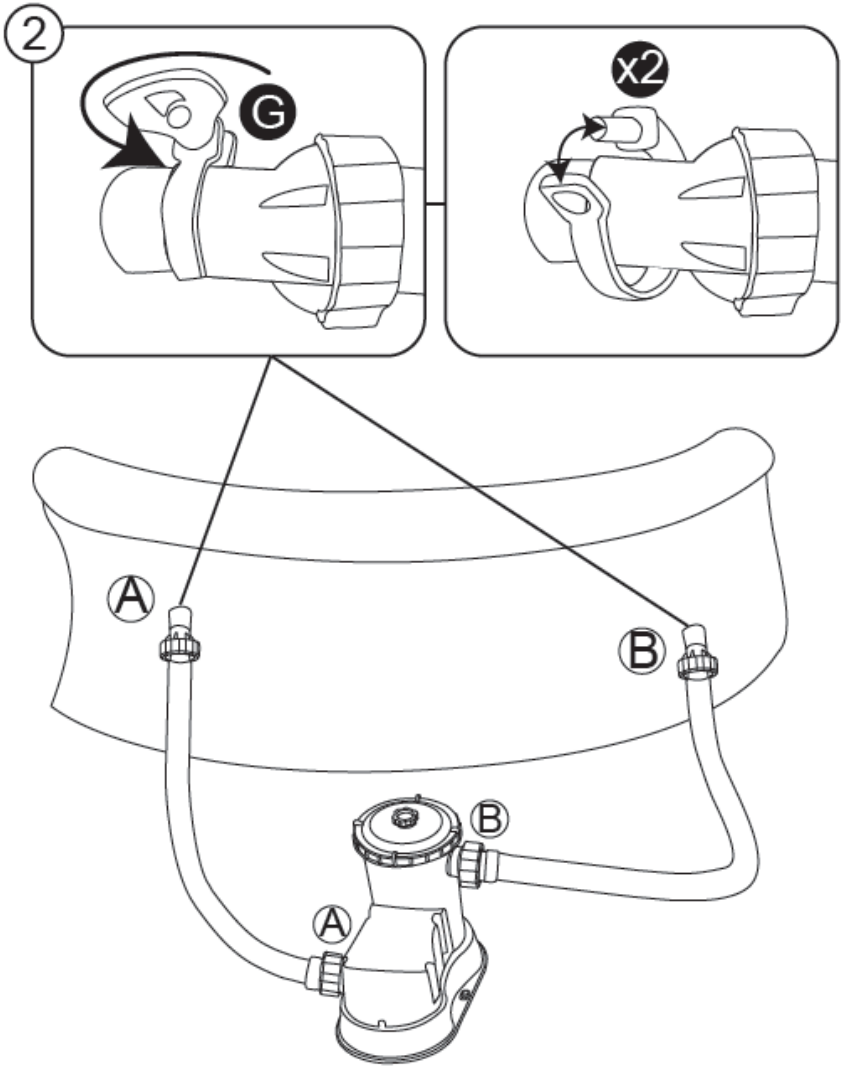


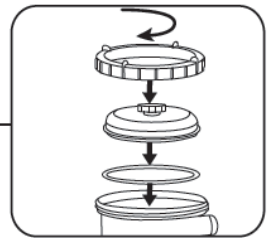
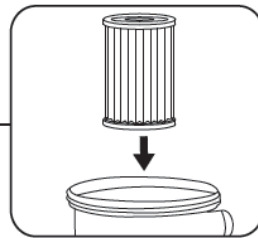
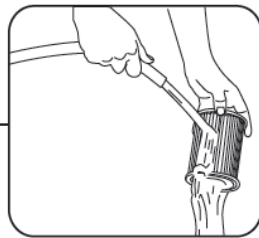
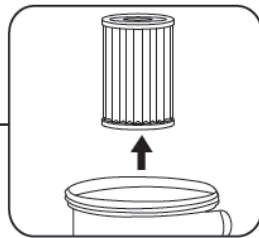
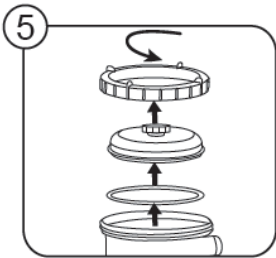
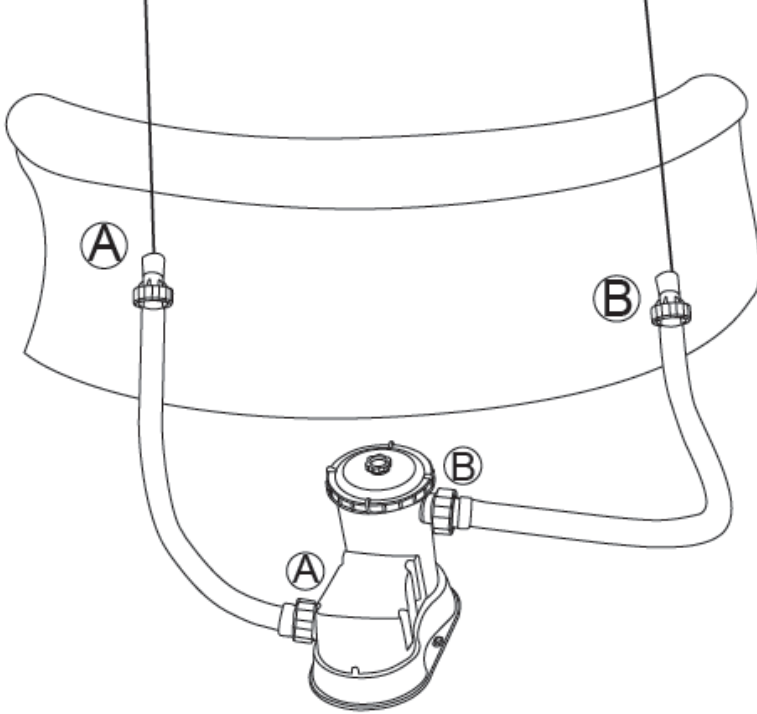
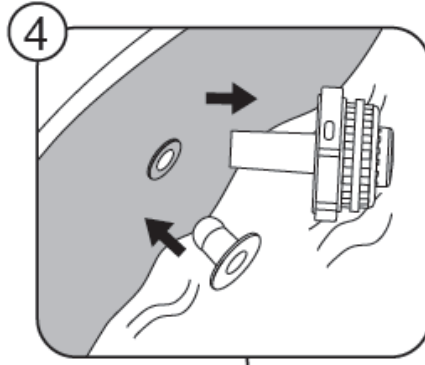
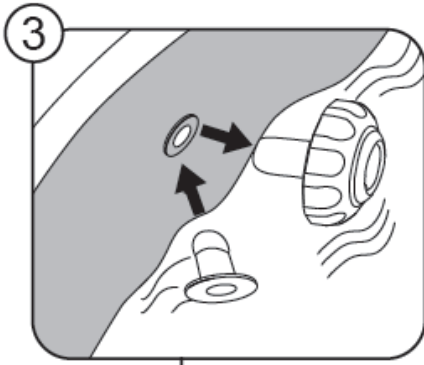


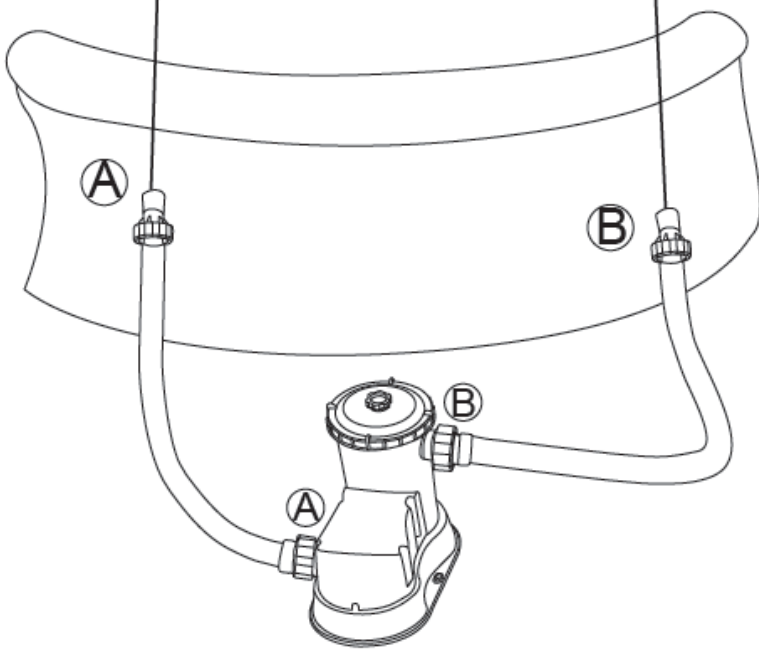
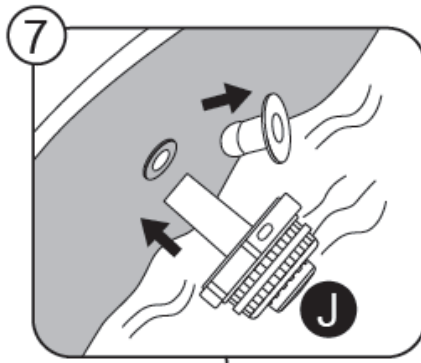
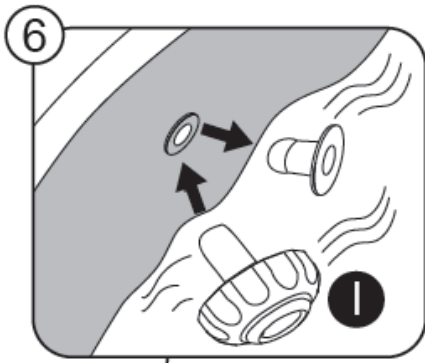


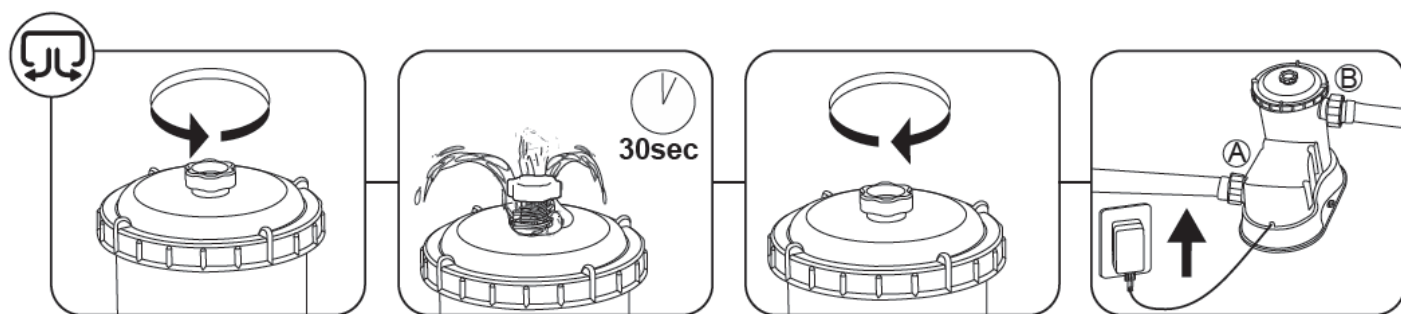
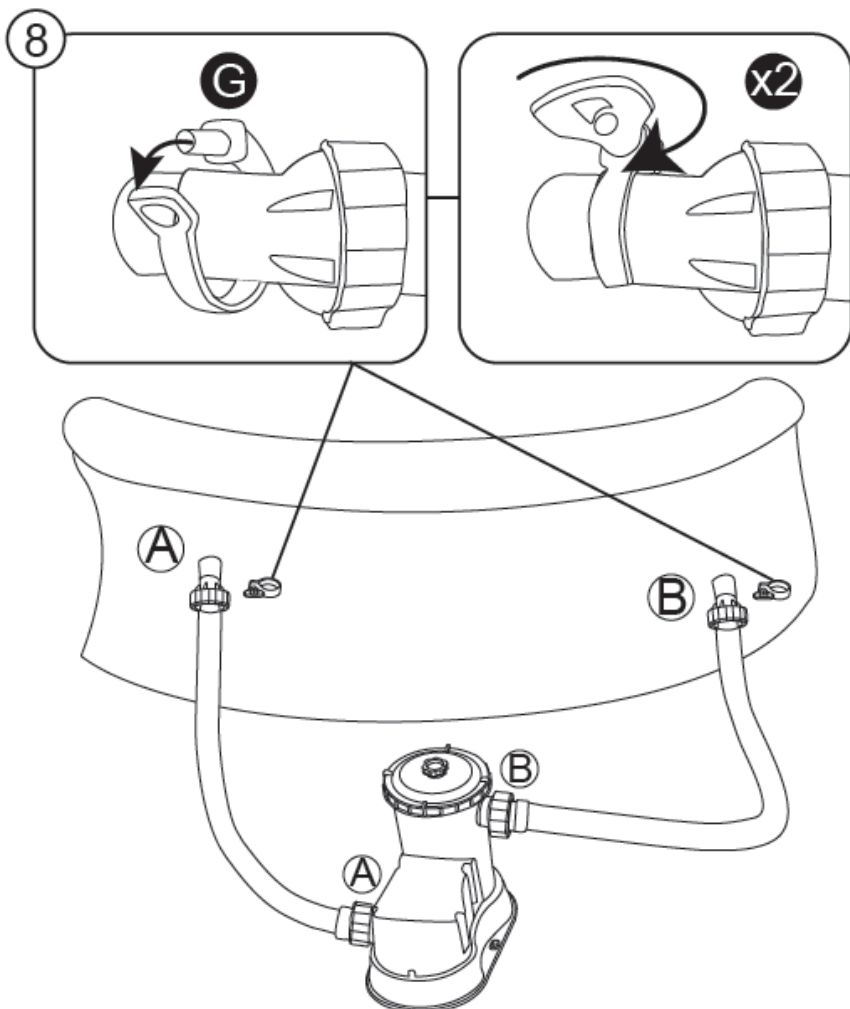
1











MANUALE D'USO

58389/58675 Pompa filtro Hmax 1,5 m



Visita il canale YouTube Bestway



Per assistenza visita il sito www.bestwaycorp.com/support

SI CONSIGLIA DI NON EFFETTUARE IL RESO NEL PUNTO VENDITA

DOMANDE? PROBLEMI? PARTI MANCANTI?

Per FAQ, manuali, video o pezzi di ricambio, si prega di visitare il sito bestwaycorp.com/support

INFORMAZIONI SULLA SICUREZZA

SI PREGA DI LEGGERE E SEGUIRE TUTTE LE ISTRUZIONI RIPORTATE DI SEGUITO

Si prega di leggere e attenersi a tutte le informazioni contenute in questo manuale utente prima di installare e utilizzare la pompa di filtraggio. Queste avvertenze, istruzioni e linee guida di sicurezza riguardano alcuni dei rischi più comuni nell'uso dei sistemi di filtrazione delle acque, ma non possono necessariamente includere tutti i possibili rischi e pericoli. È opportuno usare sempre cautela e buon senso nello svolgere qualsiasi attività in acqua. Si prega di conservare queste istruzioni per l'uso futuro, tenendo inoltre presente che le informazioni possono variare a seconda del modello di pompa acquistata. Conservare le istruzioni in un luogo sicuro. Qualora non fossero più disponibili, per qualsiasi ragione, effettuare una ricerca sul sito Web www.bestwaycorp.com/support.

AVVERTENZA

- La pompa deve essere alimentata tramite un trasformatore di isolamento o un dispositivo di corrente residua (RCD) con una corrente di funzionamento residua non superiore a 30mA.
- La distanza minima fra la spina della pompa e la piscina non deve essere inferiore ai 3,50 m.
- La pompa non può essere utilizzata mentre la piscina è occupata.
- Il cavo di alimentazione non può essere sostituito. Qualora il cavo venisse danneggiato, tutta l'apparecchiatura dovrà essere rottamata.
- Si prega di scollegare sempre il dispositivo dall'alimentazione elettrica prima di procedere all'assemblaggio, disassemblaggio o alla pulizia.
- Questi dispositivi possono essere utilizzati da persone con ridotte capacità fisiche, sensoriali o mentali o prive di esperienza e conoscenza, a patto che vengano sorvegliate o siano state istruite sull'utilizzo sicuro del dispositivo e ne comprendano i pericoli connessi.
- I bambini non devono giocare con il dispositivo.
- Le pompe e dispositivi non esplicitamente classificati come aventi protezione dagli effetti del gelo, non devono essere lasciati all'aperto quando le temperature scendono al di sotto dello zero.
- Qualora il dispositivo non venga utilizzato per un lungo periodo, ad esempio in inverno, il set piscina dovrebbe essere smontato e conservato al coperto.
- Il dispositivo deve essere posizionato a più di 2 m di distanza dalla piscina. Le operazioni di installazione devono essere effettuate nel rispetto dei regolamenti nazionali sui cablaggi.
- Utilizzare solo le istruzioni e risorse fornite o indicate dal produttore per l'installazione del presente prodotto.
- È indispensabile verificare che le bocchette di aspirazione non siano ostruite.
- Si consiglia di interrompere la filtrazione durante le operazioni di manutenzione sull'impianto di filtrazione stesso.
- Monitorare regolarmente il livello di intasamento del filtro.
- Si consiglia di controllare ed eventualmente pulire il filtro a cadenza settimanale.
- Il sistema di filtrazione dovrebbe essere attivato per un minimo di 8 ore al giorno al fine di mantenere la limpidezza dell'acqua.
- È essenziale sostituire quanto prima qualsiasi componente o gruppo di componenti danneggiati. Utilizzare solo ricambi approvati dal produttore/distributore o rivenditore.

- Tutti i filtri e i mezzi di filtrazione devono essere ispezionati con regolarità onde evitare l'accumulo di detriti che potrebbero impedire una filtrazione ottimale. Lo smaltimento di qualsiasi mezzo filtrante dovrà avvenire in conformità con i regolamenti/le normative applicabili.
- L'impianto di circolazione dell'acqua deve essere conforme alle normative europee e nazionali/locali, in particolare per quanto concerne tutti gli aspetti relativi ai dispositivi elettrici. Qualsiasi cambiamento nella posizione della valvola, dimensione della pompa, dimensione della griglia può influire sul flusso dell'acqua e causare l'aumento della velocità di aspirazione.
- È necessario che la spina si trovi in una posizione facilmente accessibile anche successivamente all'installazione della pompa.
- Leggere attentamente il manuale di istruzioni e conservarlo per riferimenti futuri.
- In assenza di istruzioni, si prega di contattare Bestway o effettuare una ricerca sul sito Web: www.bestwaycorp.com

SMALTIMENTO



Le apparecchiature elettriche non devono essere smaltite insieme ai rifiuti domestici. Si prega di riciclare laddove esistano strutture adeguate. Per maggiori informazioni in merito, contattare le autorità locali o il proprio rivenditore.

ISTRUZIONI TECNICHE DI SICUREZZA

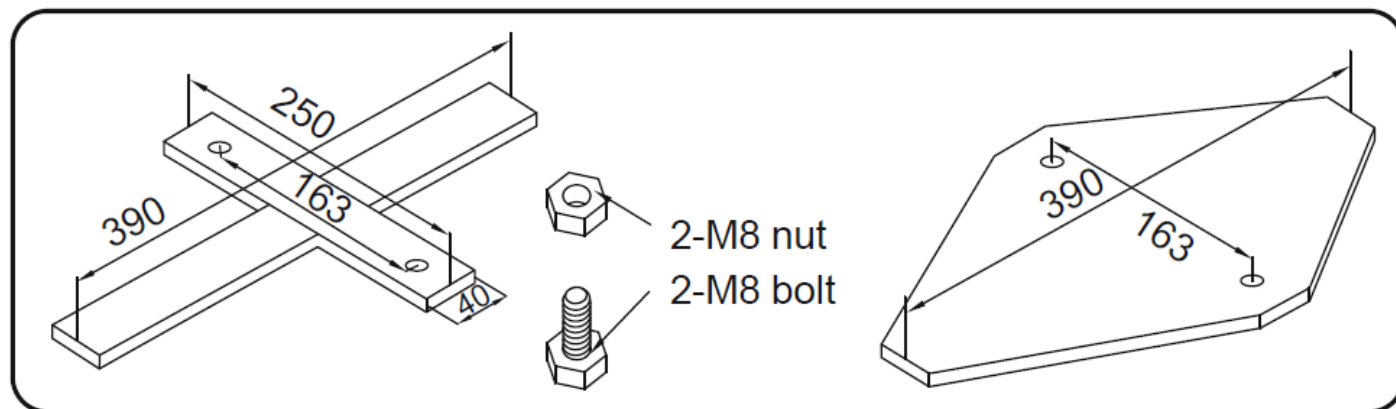
- Il dispositivo deve essere alimentato tramite una presa dotata messa a terra.
- Vietato utilizzare prolunghe.
- Non utilizzare la piscina in caso di danni alla pompa di filtraggio.
- Non interrare il cavo. Posizionare il cavo in modo da ridurre al minimo il pericolo di contatto con tosaerba, tagliaerba e simili.
- Questo prodotto deve essere utilizzato solo con piscine smontabili. È vietato l'utilizzo con piscine installate in modo permanente (ad es. piscine interrate o semi-interrate).

Una piscina non permanente è progettata in modo da poter essere facilmente smontata e conservata altrove, per poi essere rimontata come in origine alla bisogna. Una piscina installata in modo permanente può essere completamente o parzialmente interrata o essere stata realizzata all'interno di un edificio; pertanto, non può essere smontata e immagazzinata.

- Utilizzare la pompa con una fornitura elettrica inadeguata è pericoloso e potrebbe causare il guasto catastrofico della pompa stessa.
- Quando si lavora con l'elettricità, disattivare l'alimentazione elettrica dall'interruttore di circuito e bloccare lo sportello dell'interruttore. La mancata osservanza di queste precauzioni comporta un aumento del rischio di scosse elettriche, lesioni e perfino pericolo di morte.
- Non rimuovere il terminale di messa a terra né modificare in alcun modo la spina. Non utilizzare adattatori. Consultare un elettricista qualificato per qualsiasi domanda relativa alla conformità della messa a terra della spina.
- Maneggiare la pompa con cura. Non tirare o cercare di trasportare la pompa trascinandola per il cavo di alimentazione. Non staccare mai una spina dalla presa tirando il cavo di alimentazione. Evitare l'abrasione del cavo. La pompa di filtraggio non dovrebbe mai venire a contatto con oggetti appuntiti, sostanze oleose, parti in movimento, o essere esposta a fonti di calore.
- La pulizia e la manutenzione devono essere eseguite da un adulto di età superiore a 18 anni che sia consapevole del rischio di scosse elettriche.
- Consultare un elettricista qualificato per qualsiasi domanda.
- In caso di dubbi sulla manutenzione o gestione della pompa contattare un installatore qualificato, oppure il produttore/importatore/distributore.
- Attenersi a tutti i requisiti di sicurezza e le raccomandazioni incluse nel presente manuale.
- Le condizioni atmosferiche possono influenzare le prestazioni e la longevità della pompa di filtraggio. L'usura non necessaria può essere causata da temperature estreme, escursioni termiche ed prolungata esposizione ai raggi solari. Si prega di fare il possibile per sistemare la pompa al riparo da tali condizioni ambientali.
- È importante accertarsi di aver sostituito i prefiltri con i tappi di chiusura forniti dal produttore per gli ingressi e le uscite della pompa prima di spostarla o effettuarne la manutenzione.
- Non aggiungere sostanze chimiche nella pompa di filtraggio.
- Non collegare o scollegare il dispositivo con le mani bagnate.
- Scollegare sempre il dispositivo nei seguenti casi: giorni di pioggia, prima di pulirlo o effettuare altre operazioni di manutenzione, e in caso lo si debba lasciare incustodito durante le festività/vacanze.
- Questo prodotto non è destinato a usi commerciali.

CONSERVARE QUESTE ISTRUZIONI

FISSARE LA POMPA A UNA BASE



2 dadi M8
2 bulloni M8

La norma EN60335-2-41 TEST prevede che la pompa di filtraggio venga fissata verticalmente a terra o su una base in legno o cemento prima dell'utilizzo. La base dovrebbe essere dotata di due fori del diametro di 9 mm, a una distanza di 163 mm l'uno dall'altro. Posizionare la pompa di filtraggio sulla base e saldarla alla stessa serrando con cura i bulloni e i dadi. Il peso minimo di tutte le parti della base deve essere superiore a 18 kg per evitare che la pompa cada accidentalmente.

ISTRUZIONI PER L'INSTALLAZIONE

SCELTA DELLA POSIZIONE ADATTA

Posizionare la pompa di filtraggio su un terreno solido e piano; il punto scelto deve risultare allo stesso livello della base della piscina. Posizionare la pompa di filtraggio più in alto o in basso rispetto alla base della piscina, potrebbe comprometterne le prestazioni e la durata.

La piscina e la pompa di filtraggio devono essere posizionate in una zona con adeguato drenaggio e di facile accesso per le operazioni di manutenzione. Non posizionare mai la pompa in un'area in cui potrebbero crearsi accumuli di acqua.

COMPONENTI E ATTREZZI NECESSARI

Confrontare i componenti inclusi nelle confezioni con l'elenco presente nel manuale.



Verificare che corrispondano al modello che si intendeva acquistare. In presenza di componenti danneggiati o mancanti al momento dell'acquisto, visitare il sito bestwaycorp.com/support.

ISTRUZIONI DI ASSEMBLAGGIO

Per le istruzioni di installazione, scansionare il codice QR stampato sulla copertina o seguire le illustrazioni all'interno del manuale. Le immagini sono solo a scopo illustrativo e potrebbero non rispecchiare il prodotto reale.



L'assemblaggio di questa pompa può essere completato senza attrezzi aggiuntivi. Bestway non è responsabile per eventuali danni alla piscina che derivino da un'impropria utilizzazione della pompa o della mancata osservanza di queste istruzioni.

IMPORTANTE: Prima di collegare il tubo, assicurarsi che la guarnizione sia stata installata correttamente sulla pompa.


IMPORTANTE: è indispensabile verificare che i connettori idraulici non siano ostruiti

IMPORTANTE: non far funzionare a secco la pompa di filtraggio. Assicurarsi che sia l'ingresso che l'uscita della piscina siano aperti e completamente sommersi dall'acqua. Prima di accendere la pompa, procedere a spurgare l'aria come illustrato.



SPURGO DELL'ARIA: seguire questi passaggi per spurgare l'aria prima di accendere la pompa di filtraggio e dopo aver effettuato qualsiasi operazione di manutenzione. La mancata esecuzione di questa procedura compromette notevolmente la durata del prodotto.

ISTRUZIONI PER LA MANUTENZIONE

- Per le istruzioni di manutenzione, fare riferimento ai passaggi illustrati all'interno del manuale. Le immagini sono solo a scopo illustrativo e potrebbero non rispecchiare il prodotto reale. Non in scala. 
- Assicurarsi che la pompa sia scollegata dall'alimentazione prima di effettuare qualsiasi operazione di manutenzione.
- Per ottimizzare le prestazioni della pompa e per motivi igienico-sanitari, si consiglia di sostituire la cartuccia filtrante ogni due settimane.

ISTRUZIONI DI SMONTAGGIO E CONSERVAZIONE

- Rimuovere tutti gli accessori; assicurarsi che la pompa filtro, i tubi flessibili e i prefiltri siano completamente puliti e asciutti prima di metterli via, onde evitare la formazione di muffe.
- Rimuovere e smaltire la cartuccia del filtro prima di mettere via la pompa.
- Si consiglia vivamente di smontare la pompa a una temperatura ambiente inferiore ai 10°C / 50°F.
- Conservare la pompa in un luogo asciutto a una temperatura moderata compresa tra i 10°C / 50°F e i 38°C / 100°F.

TERMINI DI GARANZIA

- Per assistenza e per registrare il prodotto, visitare il sito bestwaycorp.com/support.