

## Filtro a sabbia da 950gal / 3596L - Manuale d'uso

# MANUALE D'USO

## Filtro a Sabbia Hmax 1,5 m 58515



Per assistenza visita il sito [www.bestwaycorp.com/support](http://www.bestwaycorp.com/support)

SI CONSIGLIA DI NON EFFETTUARE IL RESO NEL PUNTO VENDITA

DOMANDE? PROBLEMI? PARTI MANCANTI?

Per FAQ, manuali, video o pezzi di ricambio, si prega di visitare il sito [bestwaycorp.com/support](http://bestwaycorp.com/support)

## ISTRUZIONI DI SICUREZZA IMPORTANTI

### AVVERTENZA

### ISTRUZIONI DI SICUREZZA IMPORTANTI - LEGGERE ATTENTAMENTE E SEGUIRE TUTTE LE ISTRUZIONI - CONSERVARLE PER USO FUTURO

In fase di installazione e utilizzo di questo dispositivo elettrico, è fondamentale rispettare le precauzioni di sicurezza basilari, tra cui:

- La pompa deve essere alimentata tramite un trasformatore di isolamento o un dispositivo di corrente residua (RCD) con una corrente di funzionamento residua non superiore a 30mA.
- La presa di corrente a muro deve trovarsi a una distanza di almeno 4 m dalla piscina.
- L'apparecchio deve essere alimentato da una presa di corrente provvista di messa a terra.
- **RISCHIO DI SCOSSE ELETTRICHE** - La pompa non deve essere utilizzata in presenza di persone all'interno della piscina. Vietare l'accesso alla piscina in caso di danni al filtro a sabbia.
- **NON INTERRARE IL CAVO**. Collocare il cavo in modo da ridurre al minimo il rischio di danni causati da tosaerba, tagliasiepi e altre apparecchiature.
- Per ridurre il rischio di scosse elettriche, sostituire immediatamente i cavi danneggiati.
- In caso il cavo di alimentazione risulti danneggiato, la sostituzione dovrà essere effettuata dal produttore, dal servizio di assistenza o da personale parimenti qualificato al fine di prevenire pericoli di qualsiasi tipo.
- Vietato utilizzare prolunghe.
- Pericolo di scosse elettriche. L'utilizzo del filtro a sabbia con fonti di alimentazione non conformi è rischioso e può danneggiare in modo permanente il filtro stesso.
- Non rimuovere il polo della messa a terra o modificare in alcun modo la spina elettrica. Non utilizzare adattatori di corrente. Rivolgersi ad un elettricista qualificato per informazioni sulla conformità della proprie spine elettriche o dell'impianto di messa a terra.
- Maneggiare con cura il filtro a sabbia. Non trascinare o spostare il filtro a sabbia utilizzando il cavo di alimentazione. Estrarre la spina dalla presa senza tirare bruscamente il cavo di alimentazione. Evitare di abradere il cavo. Tenere il filtro a sabbia lontano da oggetti appuntiti, sostanze oleose, parti mobili o fonti di calore.
- Scollegare sempre il prodotto dalla presa di corrente prima di spostarlo, pulirlo, eseguire qualsiasi tipo di manutenzione o apportare modifiche.
- Non collegare o scollegare l'apparecchio con le mani bagnate.

- Scollegare sempre il dispositivo nei seguenti casi:
    - Nei giorni di pioggia
    - Prima di eseguire operazioni di pulizia o manutenzione
    - Quando si prevede di lasciarlo incustodito per lunghi periodi (ad esempio durante le vacanze)
  - Se si prevede di non utilizzare il prodotto per lunghi periodi, ad esempio in inverno, l'intero set piscina deve essere smontato e conservato al chiuso.
  - **ATTENZIONE:** leggere le istruzioni prima di utilizzare questo dispositivo e prima di procedere all'installazione/rimontaggio ogni volta che lo si utilizza.
  - Conservare le istruzioni in un luogo sicuro e consultarle prima di riassemble il set piscina.
  - In assenza di istruzioni, si prega di contattare Bestway o effettuare una ricerca sul sito Web: **www.bestwaycorp.com**
  - Gli impianti elettrici devono rispettare le norme nazionali di cablaggio. Per informazioni rivolgersi a un elettricista qualificato.
  - **ATTENZIONE:** Questa pompa di filtraggio a sabbia deve essere utilizzata solo con piscine fuori terra smontabili. Non utilizzare con piscine interrate o installate in modo permanente. Una piscina fuori terra è costruita in modo da poter essere facilmente smontata per essere conservata e riassembleta nella sua integrità originale. Una piscina permanente è interrata o costruita all'interno di un edificio in modo tale da non poter essere smontata e riposta.
  - Si prega di scollegare sempre il dispositivo dall'alimentazione elettrica prima di procedere all'assemblaggio, disassemblaggio o alla pulizia.
  - Questi dispositivi possono essere utilizzati da persone con ridotte capacità fisiche, sensoriali o mentali o prive di esperienza e conoscenza, a patto che vengano sorvegliate o siano state istruite sull'utilizzo sicuro del dispositivo e ne comprendano i pericoli connessi.
  - I bambini non devono giocare con il dispositivo.
  - Le pompe e dispositivi non esplicitamente classificati come aventi protezione dagli effetti del gelo, non devono essere lasciati all'aperto quando le temperature scendono al di sotto dello zero.
  - La pulizia e la manutenzione devono essere eseguite da un adulto di età superiore a 18 anni che sia consapevole del rischio di scosse elettriche.
- NOTA:**
- Posizionare il filtro a sabbia su una superficie piana e uniforme. Assicurarsi che sia posizionato ad almeno 2 metri di distanza dalla piscina. Mantenere la massima distanza possibile.
  - Nel posizionare la piscina e il filtro a sabbia, assicurarsi sempre che ci sia una ventilazione adeguata, nonché possibilità di scolo e accesso per la manutenzione. Non posizionare mai il filtro a sabbia in aree che favoriscono l'accumulo dell'acqua o nei punti di passaggio.
  - Installare la piscina ove sia disponibile una presa di corrente, che tuttavia sia situata ad almeno 3,5 m di distanza dalla piscina stessa.
  - Le condizioni atmosferiche possono incidere sulle prestazioni e sulla durata del filtro a sabbia; è necessario adottare precauzioni adeguate per proteggere la pompa filtro a sabbia da escursioni di temperatura estreme e dall'esposizione eccessiva al sole, che potrebbero causare il deterioramento del prodotto.
  - Verificare la presenza di tutti i componenti del filtro a sabbia prima dell'utilizzo. Contattare Bestway all'indirizzo del servizio clienti riportato nel presente manuale per comunicare la mancanza di componenti o la presenza di parti danneggiate al momento dell'acquisto.
  - È fondamentale provvedere al più presto alla sostituzione di tutte le parti deteriorate. Utilizzare solo parti approvate dal costruttore.
  - Non consentire a bambini e adulti di appoggiarsi o sedersi sull'apparecchio.
  - Non aggiungere prodotti chimici al filtro a sabbia.
  - Qualora si utilizzino prodotti chimici per il trattamento dell'acqua della piscina, è consigliabile aspettare almeno il completamento di un ciclo di ricircolo. Ciò al fine di salvaguardare la salute dei bagnanti, che dipende dal rispetto delle normative in materia di salute.
  - Utilizzare solo le istruzioni e risorse fornite o indicate dal produttore per l'installazione del presente prodotto.
  - È indispensabile verificare che le bocchette di aspirazione non siano ostruite.
  - Si consiglia di interrompere la filtrazione durante le operazioni di manutenzione sull'impianto di filtrazione stesso.
  - Monitorare regolarmente il livello di intasamento del filtro.
  - È buona norma controllare il filtro con cadenza settimanale, per il controlavaggio o la pulizia. Per garantire la pulizia dell'acqua si consiglia di attivare il sistema di filtraggio per almeno 8 ore al giorno.
  - È essenziale sostituire quanto prima qualsiasi componente o gruppo di componenti danneggiati. Utilizzare solo ricambi approvati dal produttore/distributore o rivenditore.
  - Tutti i filtri e i mezzi di filtrazione devono essere ispezionati con regolarità onde evitare l'accumulo di detriti che potrebbero impedire una filtrazione ottimale. Lo smaltimento di qualsiasi mezzo filtrante dovrà avvenire in conformità con i regolamenti/le normative applicabili.
  - Prestare attenzione ai requisiti di sicurezza e alle raccomandazioni descritte nel manuale. In caso di dubbi sull'operatività della pompa o qualsiasi dispositivo di ricircolo contattare un installatore qualificato, o il produttore/importatore/distributore. L'impianto di ricircolo dell'acqua deve essere conforme alle normative europee, nazionali e locali, soprattutto in materia di problemi elettrici. Qualsiasi cambiamento nella posizione della valvola e nelle dimensioni della pompa o della griglia può causare variazioni del flusso e un aumento della velocità di aspirazione.
  - Questo prodotto non è destinato a usi commerciali.

**Leggere attentamente il manuale di istruzioni e conservarlo per riferimenti futuri.**

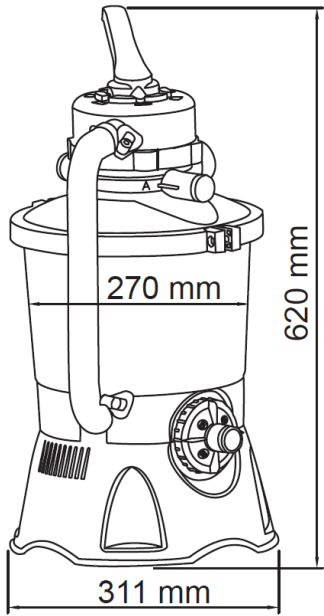
**CONSERVARE QUESTE ISTRUZIONI**

## SMALTIMENTO



Le apparecchiature elettriche non devono essere smaltite insieme ai rifiuti domestici. Si prega di riciclare laddove esistano strutture adeguate. Per maggiori informazioni in merito, contattare le autorità locali o il proprio rivenditore.

## DESCRIZIONE DEL PRODOTTO

	Diametro del filtro:	270 mm
	Area di filtraggio effettiva:	0,059 m <sup>2</sup> (0,635 ft <sup>2</sup> )
	Pressione d'esercizio max:	0,42 Bar (6 PSI)
	Pressione di funzionamento del filtro a sabbia:	<0,25 Bar (3,5 PSI)
	Temperatura max. dell'acqua:	35°C (95°F)
	Compatibile con:	Sabbia silicea #20 (0,45-0,85 mm) - circa 8,5 kg (18,7 lbs)
		Sfere filtranti per piscina Polysphere™ - circa 240 g (0,53 lbs)

**NOTA:** nel caso in cui la sabbia o le sfere filtranti Polysphere™ non siano incluse nel set, si prega di consultare il sito web [www.bestwaycorp.com](http://www.bestwaycorp.com) o rivolgersi al negozio di ferramenta più vicino.

## COMPONENTI E UTENSILI NECESSARI

Confrontare i componenti presenti nella confezione con quelli elencati nel presente foglio di istruzioni. Accertarsi che corrispondano al modello che si intendeva acquistare. In caso di componenti danneggiati e/o mancanti al momento dell'acquisto, visitare: [bestwaycorp.com/support](http://bestwaycorp.com/support).

Si consiglia di dedicare qualche minuto a familiarizzarsi con tutti i componenti prima di procedere all'assemblaggio del prodotto.

Sarà necessario un cacciavite a croce (non incluso)



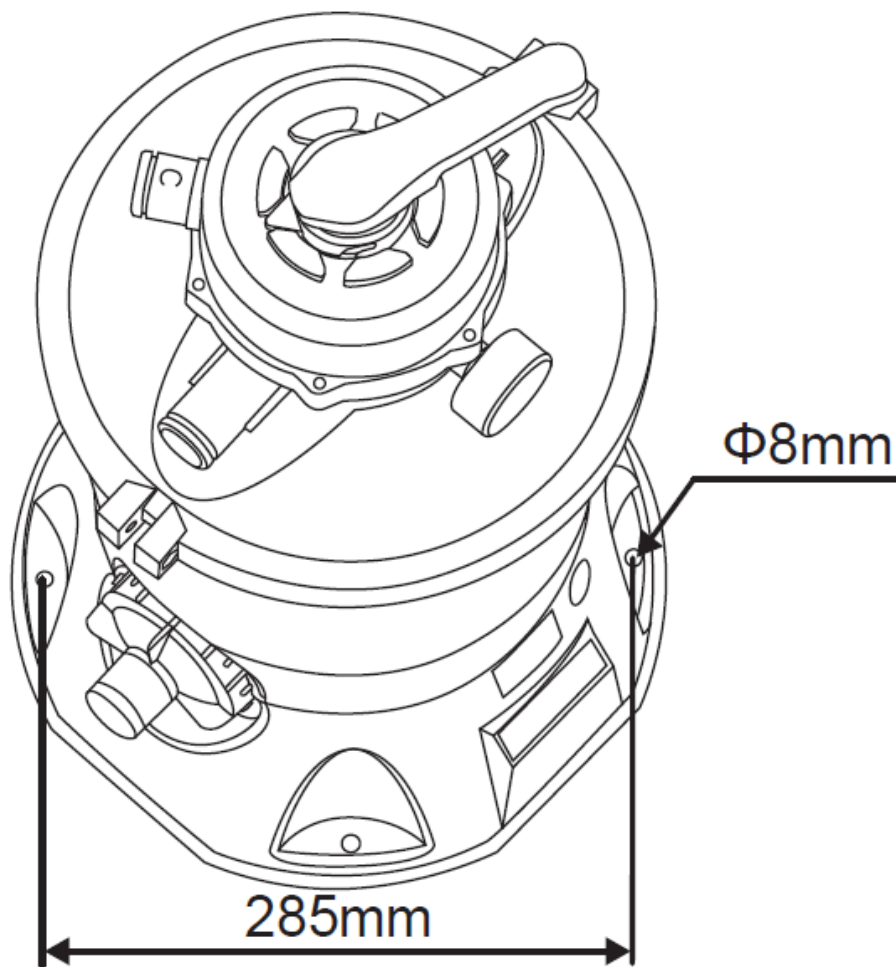
Accertarsi di aver letto attentamente il manuale prima di accendere la pompa, impostarla o eseguire qualsiasi intervento di manutenzione.

## ISTRUZIONI PER L'INSTALLAZIONE

### Panoramica d'insieme

#### Scelta della posizione corretta:

1. Il filtro a sabbia deve essere posizionato su una superficie piana e uniforme, preferibilmente in cemento. Posizionare il filtro a sabbia in modo da rendere possibile l'azionamento, e le operazioni di manutenzione delle aperture e della valvola di controllo.
2. Prima dell'uso, il filtro a sabbia deve essere collocato in posizione verticale, a terra o su un apposito basamento in legno o cemento, per evitare che cada accidentalmente. Tenere presente che il peso del filtro a sabbia assemblato nella sua interezza supera i 18 kg. Se si utilizza una base in legno, il filtro andrà imbullonato alla base. A tal scopo i fori di montaggio dovranno avere un diametro di 8 mm ed essere distanti 285 mm l'uno dall'altro. Per fissare il filtro a sabbia al piedistallo, utilizzare due bulloni e dadi con un diametro massimo di 8 mm (non inclusi).



### Consigli utili:

**IMPORTANTE:** non versare cloro direttamente nel cestello del filtro per evitare che il filtro a sabbia si danneggi.

Il mancato utilizzo di sabbia filtrante delle dimensioni consigliate riduce nel tempo le prestazioni del filtro e può arrivare a danneggiarlo, invalidando così la garanzia.

**IMPORTANTE:** detriti di piccole dimensioni possono passare attraverso la sabbia e venire reimmessi in circolo nella piscina. Ciò è normale, soprattutto in caso di detriti molto fini o di limo. Per limitare questo fenomeno, si raccomanda di attenersi alle istruzioni di manutenzione, effettuando il **controlavaggio** e **risciacquo** del filtro a sabbia ogniqualvolta necessario.

Se durante la pulizia con aspiratore l'acqua della piscina risulta particolarmente sporca, è consigliabile di eseguire un ciclo di **controlavaggio** del filtro (fare riferimento alla sezione Uso) non appena terminata la pulizia di circa metà della piscina.

## ISTRUZIONI DI INSTALLAZIONE

Per le istruzioni di installazione, attenersi alle sequenze illustrate riportate sul retro del manuale. Le immagini sono solo a scopo illustrativo e potrebbero non riflettere il prodotto originale. Non in scala.

Bestway non si riterrà responsabile per qualsiasi danno derivante da un uso improprio del prodotto o dalla mancata osservanza di queste istruzioni.

## ISTRUZIONI PER L'USO

### VALVOLA DI CONTROLLO

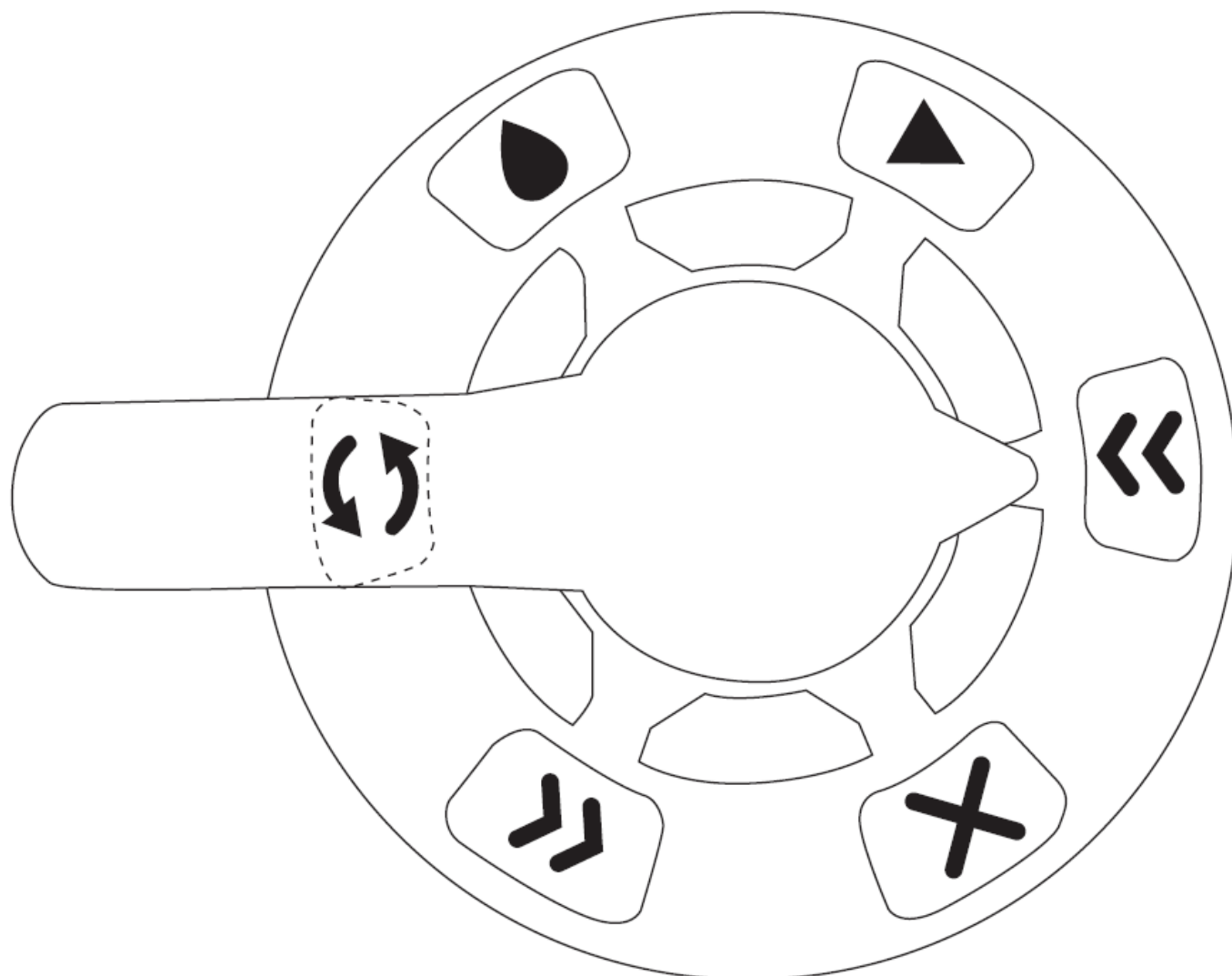
Premere la manopola della valvola di controllo ruotandola sulla funzione desiderata. Per evitare danni alle apparecchiature, spegnere sempre il filtro a sabbia prima di passare a una funzione diversa. Non impostare la valvola di controllo tra due funzioni, onde evitare che l'acqua fuoriesca dall'uscita D.

Non azionare il filtro a sabbia se la valvola di controllo è impostata sulla funzione "chiuso"; ciò aumenterà la pressione interna, danneggiando seriamente il filtro a sabbia.

### Consigli utili:

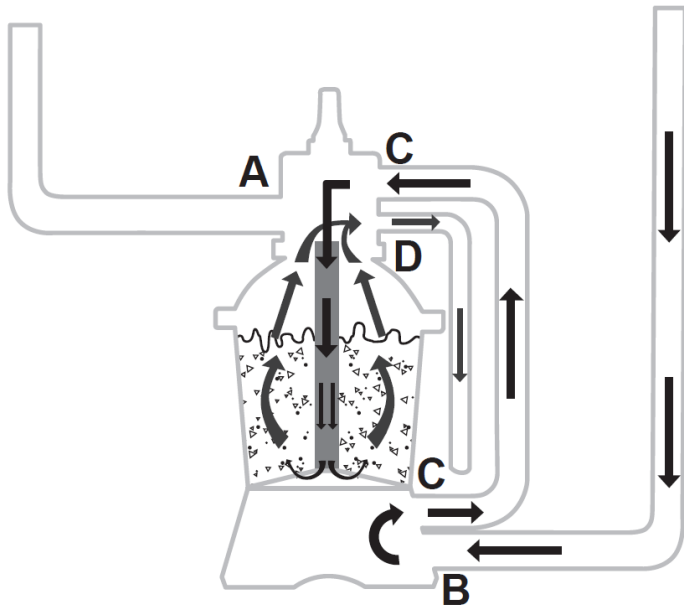
**IMPORTANTE:** non azionare la pompa filtro a sabbia in assenza di acqua. Assicurarsi che le valvole di ingresso e uscita della piscina siano aperte e completamente coperte dall'acqua. Eseguire sempre l'operazione di spurgo dell'aria come indicato alla sezione "Installazione" prima di accendere la pompa.

**NOTA:** saltare questo passaggio influenzerà negativamente la durata del prodotto.



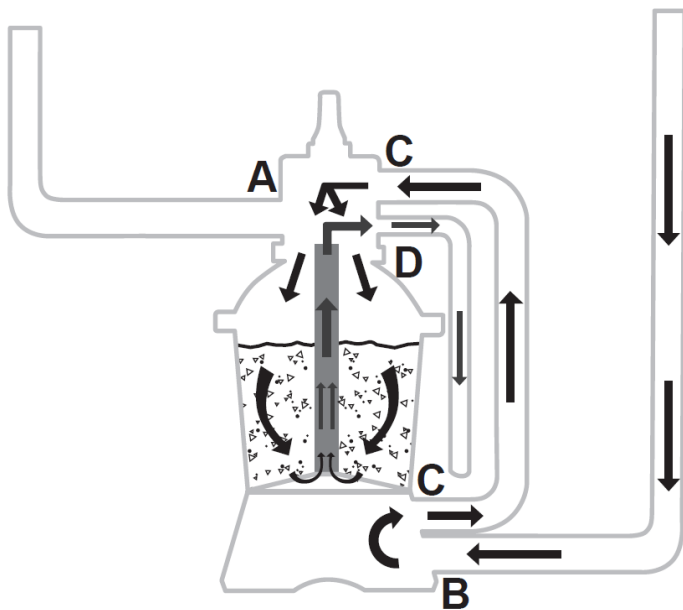
 **Controlavaggio**

Questa funzione si utilizza per pulire la sabbia filtrante. L'acqua viene pompata tramite la bussola del collettore attraverso la sabbia, prima di venire scaricata fuori dall'uscita D.



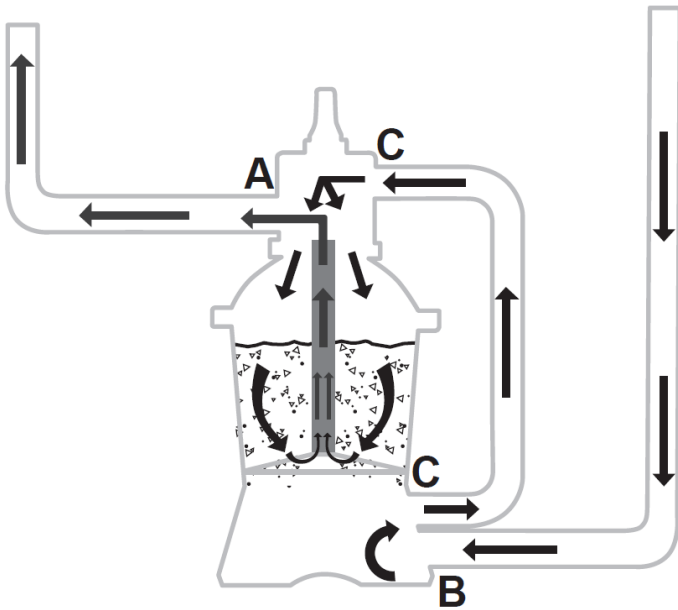
### Risciacquo

Questa funzione deve essere utilizzata durante l'avvio iniziale della pompa, per pulirla e per livellare la sabbia dopo aver eseguito il controlavaggio. L'acqua viene pompata attraverso la sabbia, verso l'alto attraverso la bussola del collettore e scaricata dall'uscita D.



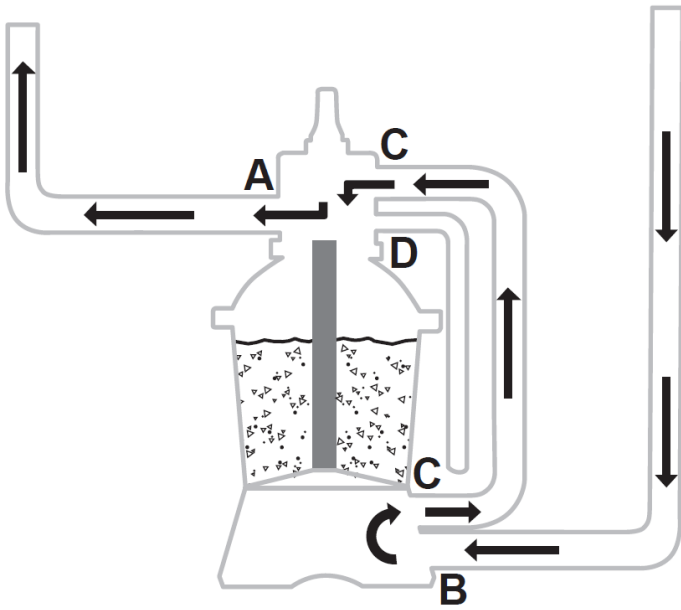
### Filtraggio

Questa funzione serve a filtrare l'acqua della piscina e sarà quella utilizzata nel 99% dei casi. L'acqua viene pompata attraverso il filtro a sabbia, dove viene pulita e reimpressa in circolo nella piscina.



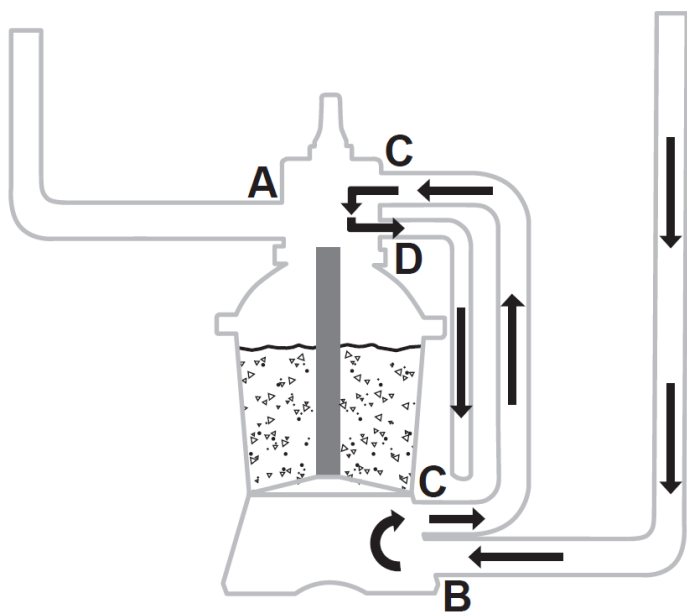
 **Circolazione**

Questa funzione serve a far circolare l'acqua della piscina convogliandola attraverso la pompa di filtraggio, ma non attraverso il filtro a sabbia vero e proprio. Questa funzione si utilizza per raccogliere i detriti nel prefilto nel caso in cui il filtro si sia guastato.



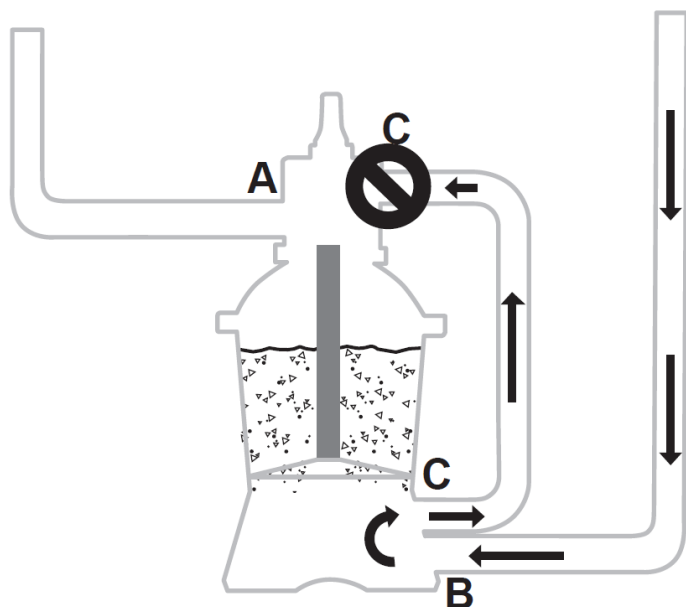
 **Scarico**

Questa funzione consente di drenare l'acqua dalla piscina. L'acqua viene pompata fuori dalla piscina e scaricata tramite l'uscita D, invece essere reimmessa in circolo.

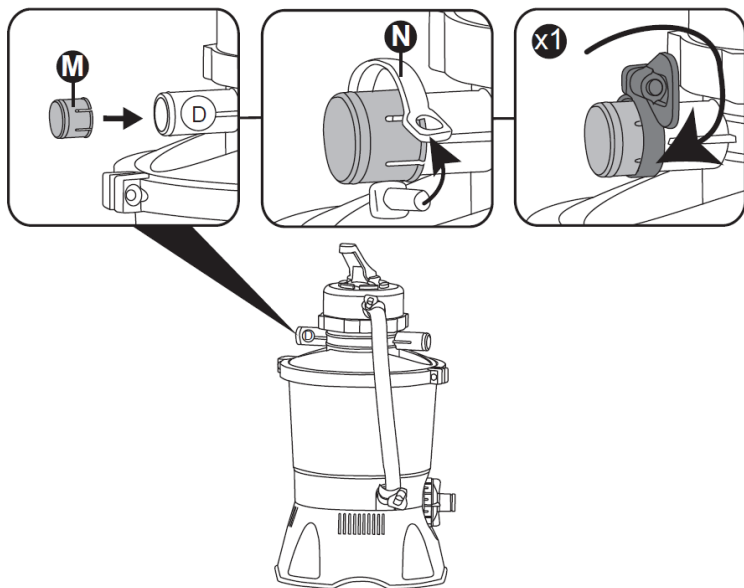


**X** Chiusura

Questa funzione impedisce il passaggio dell'acqua tra la pompa di filtraggio a sabbia e la piscina.

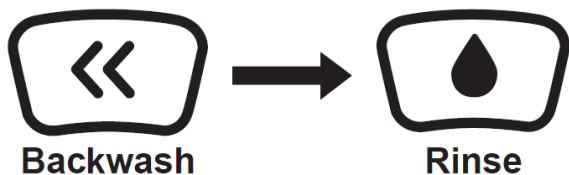


Per evitare perdite d'acqua, inserire il **tappo (M)** nella valvola di uscita D e sigillare il collegamento con un **morsetto stringitubo (N)** prima di azionare il filtro a sabbia. Quando la valvola di controllo è impostata sulle funzioni di **controlavaggio, risciacquo o scarico**, aprire il **morsetto stringitubo (N)** e rimuovere il **tappo (M)** dell'uscita D in modo che l'acqua possa defluire.



## ISTRUZIONI PER IL PRIMO UTILIZZO

E' necessario eseguire il **controlavaggio** e **risciacquo** per pulire la sabbia e preparare la pompa prima del primo utilizzo.



**Backwash**

**Rinse**

Controlavaggio	Risciacquo
----------------	------------

**IMPORTANTE:** questa procedura scarica l'acqua dalla piscina, che dovrà quindi essere nuovamente riempita. Spegnere immediatamente il filtro a sabbia se l'acqua raggiunge il livello delle valvole di ingresso o di uscita della piscina.

1. Attivare la funzione di **controlavaggio** per circa 3-5 minuti, quindi la funzione di **risciacquo** per circa 1 minuto.
2. A questo punto il filtro a sabbia è pronto per l'uso. Impostare la valvola di controllo sulla funzione **Filtraggio**.

**IMPORTANTE:** prima dell'uso, assicurarsi che il serbatoio sia stabile e ben saldo sulla sua base e che sia collegato correttamente alla pompa.

## ISTRUZIONI PER LA MANUTENZIONE

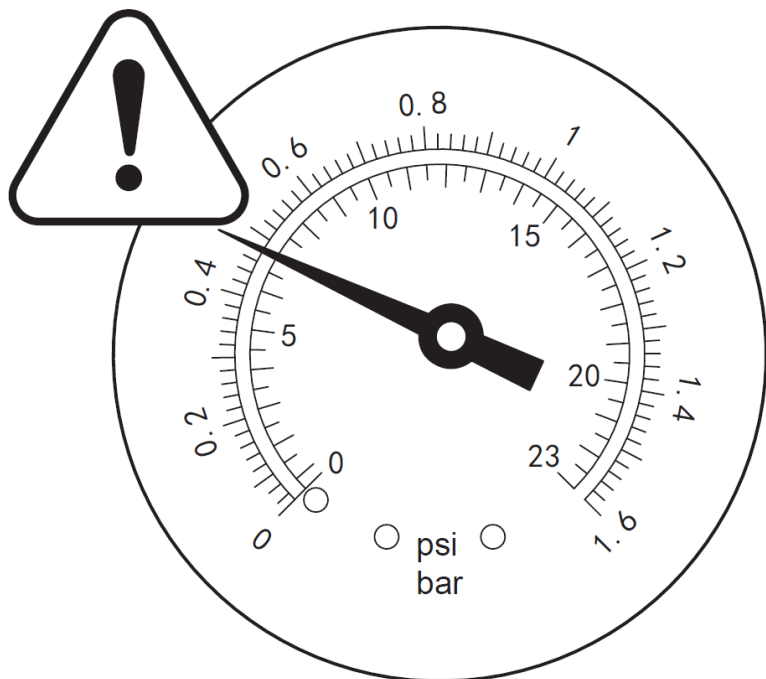
Per le istruzioni di pulizia e manutenzione, fare riferimento ai passaggi illustrati sul retro di questo manuale. Le immagini sono unicamente a scopo illustrativo e potrebbero differire dall'originale. Non in scala.

**NOTA:** Il prefiltra deve essere svuotato e pulito periodicamente. Un prefiltra sporco o intasato ridurrà le prestazioni del filtro a sabbia.

**ATTENZIONE:** Prima di iniziare qualsiasi operazione di manutenzione, accertarsi che il filtro a sabbia sia spento e scollegato dalla presa di corrente, onde evitare rischio di infortuni gravi o morte.

Man mano che lo sporco si accumula nel filtro a sabbia, la pressione rilevata dal manometro aumenta. Quando il manometro mostra un valore pari o superiore a 0,25 bar (3,5 PSI), è arrivato il momento di pulire la sabbia. A tal scopo, seguire le istruzioni descritte in precedenza alla sezione:

**Controlavaggio e Risciacquo.**



**NOTA:** Il manometro serve solo come strumento di manutenzione e i valori che indica sono solo di riferimento. Non deve essere utilizzato come strumento di precisione.

**NOTA:** Si consiglia di pulire la sabbia una volta al mese o meno, a seconda della frequenza di utilizzo della piscina. Non pulire la sabbia troppo frequentemente. Si consiglia inoltre di rivolgersi al punto vendita locale per ottenere prodotti chimici specifici per la pulizia della sabbia. Una corretta manutenzione della sabbia ottimizzerà l'efficacia del filtro ed eviterà l'accumulo di sostanze oleose o calcare.

## ISTRUZIONI DI SMONTAGGIO E CONSERVAZIONE

### SVUOTAMENTO

Per lo svuotamento della piscina, fare riferimento alle immagini riportate sul retro del manuale. Le immagini sono solo a scopo illustrativo e potrebbero non rispecchiare il prodotto reale. Non in scala.

Prima di drenare l'acqua della piscina, assicurarsi che venga scaricata lontano dall'abitazione e da qualsiasi oggetto che potrebbe danneggiarsi. Verificare le normative locali in materia di acque reflue.

1. Spegnerne l'interruttore che si trova sul **serbatoio del filtro a sabbia (G)**.
2. Scollegare il filtro a sabbia dalla presa di corrente.
3. Rimuovere il **tappo (M)** dall'uscita D. Collegare un tubo flessibile (non incluso) all'uscita D. Utilizzare i **morsetti stringitubo (N)** per fissare D. Premere e ruotare la valvola di controllo sulla funzione di scarico.

NOTA: il tubo utilizzato (non incluso) dovrebbe avere un diametro di circa 32 mm.

### Consigli utili:

Se non si desidera svuotare completamente la piscina, è possibile continuare a utilizzare la pompa di filtraggio a sabbia. Completare i passaggi sopra descritti fino a che l'acqua non raggiunge il livello desiderato. **Assicurarsi che l'acqua copra ancora completamente le valvole di ingresso e uscita della piscina**, quindi ruotare la valvola di controllo sulla funzione desiderata, ad esempio **Controlavaggio**. Collegare il filtro a sabbia all'alimentazione e accendere l'interruttore situato sul **serbatoio del filtro a sabbia (G)**.

### CONSERVAZIONE

Rimuovere tutti gli accessori; assicurarsi che il filtro a sabbia, i tubi e i prefiltri siano completamente puliti e asciutti prima di metterli via. L'eventuale umidità residua potrebbe portare alla formazione di muffa. Prima del rimessaggio, rimuovere la sabbia dal filtro e lasciarla asciugare, quindi riporre il tutto in un luogo asciutto.

Si raccomanda di procedere allo smontaggio del filtro a sabbia a una temperatura ambiente inferiore ai 10° C.

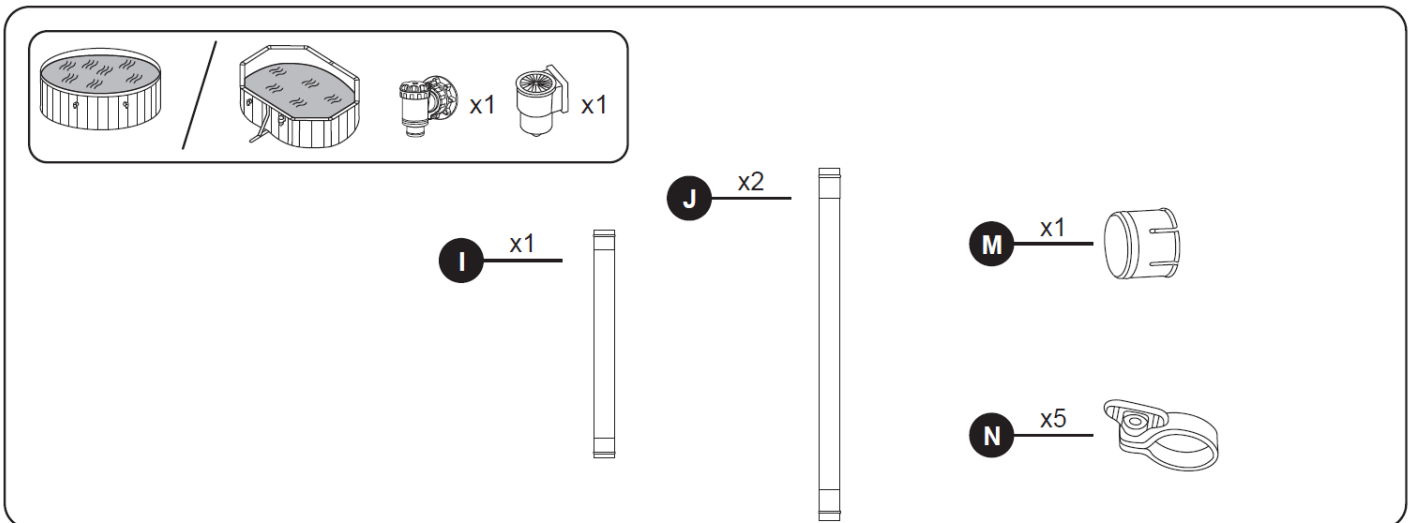
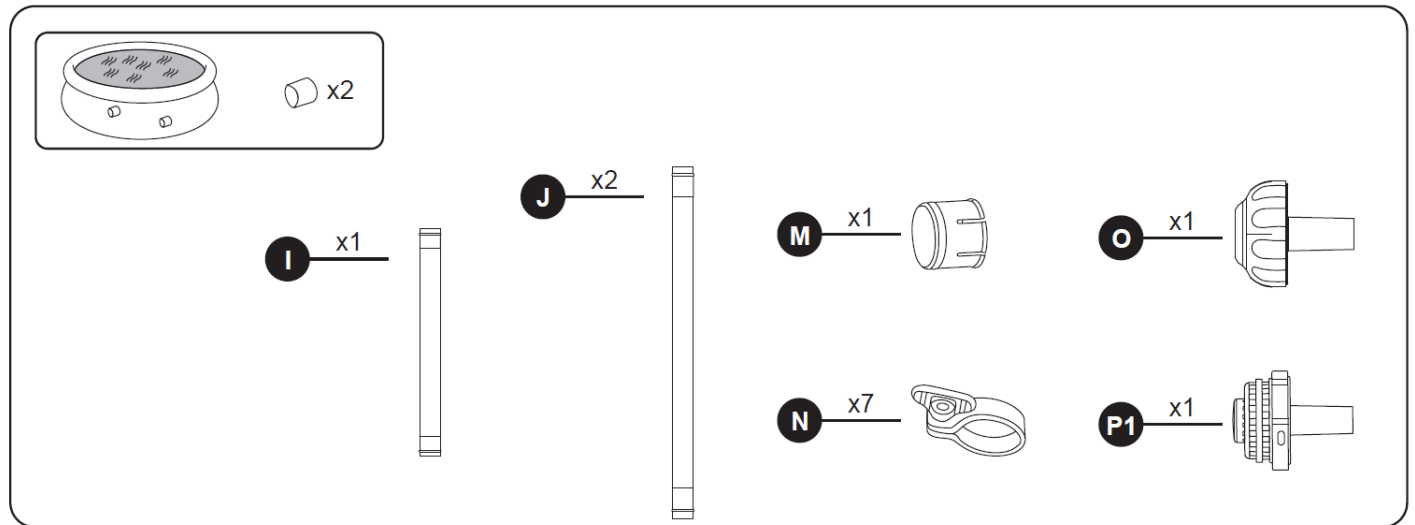
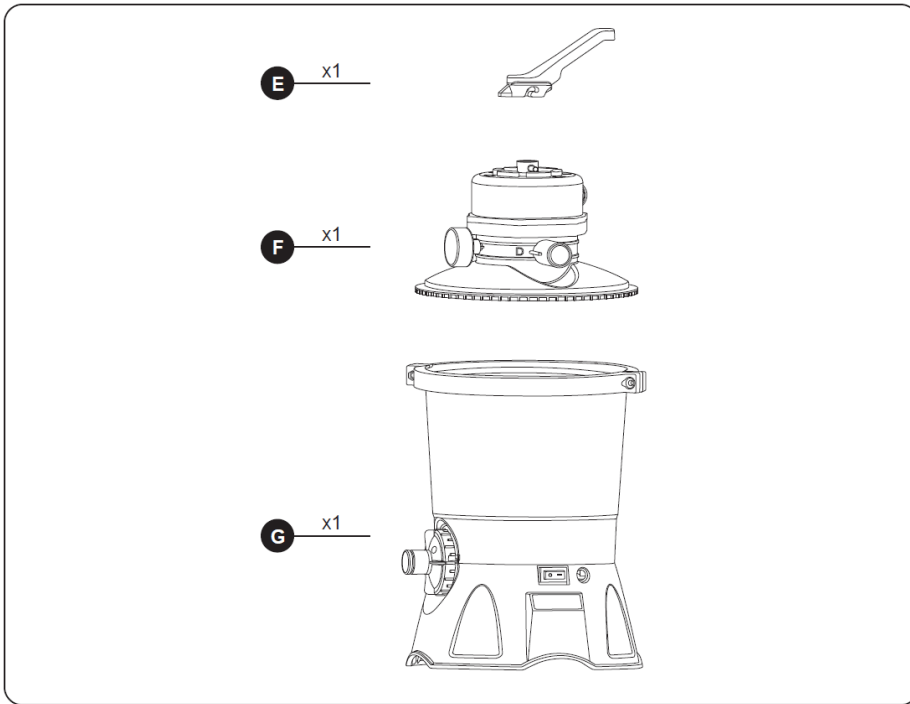
Conservare il filtro a sabbia in luogo asciutto a una temperatura compresa fra 10°C / 50°F e 38°C / 100°F.

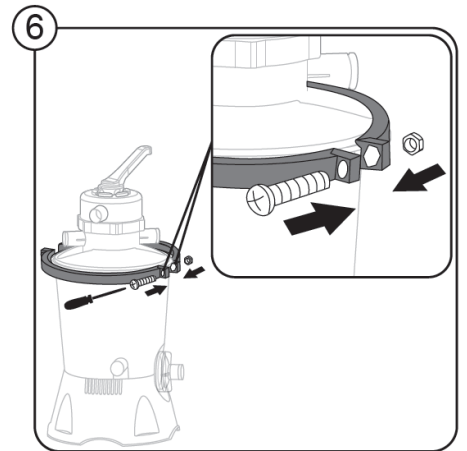
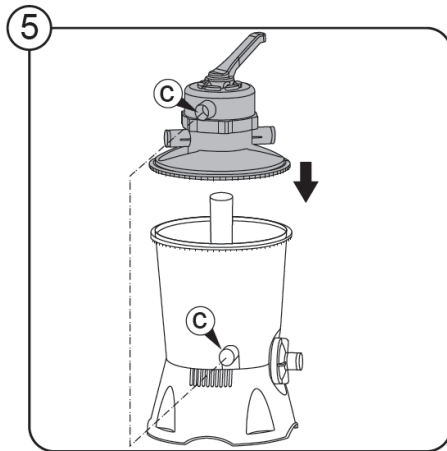
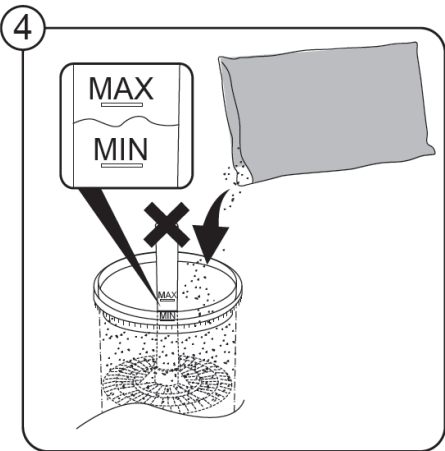
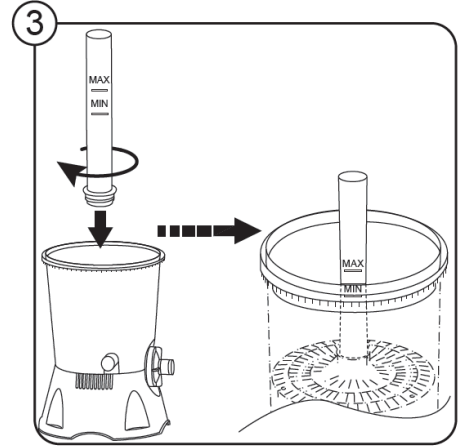
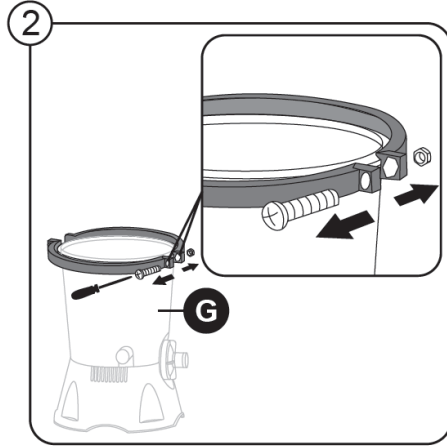
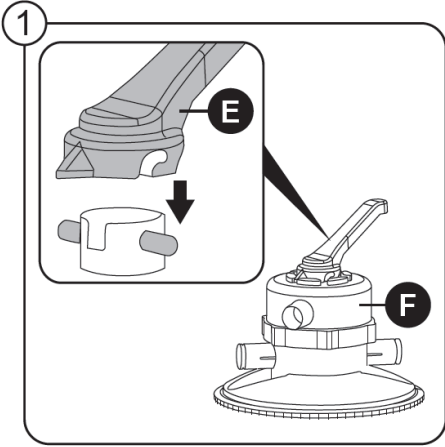
## RISOLUZIONE PROBLEMI

Problema	Cause probabili	Soluzione
----------	-----------------	-----------

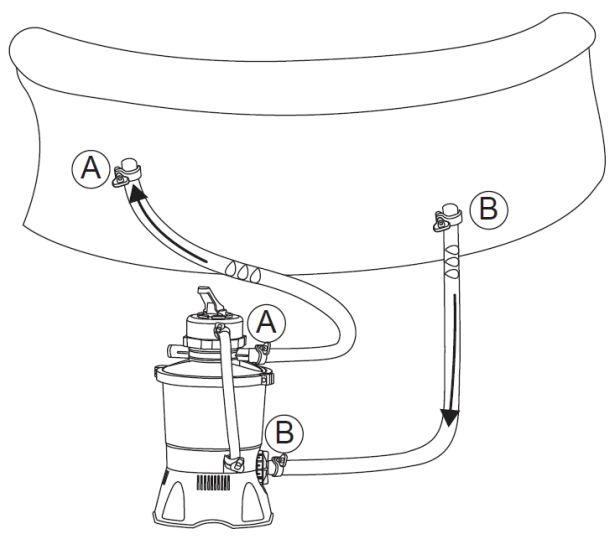
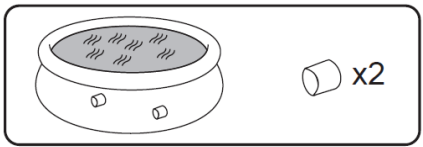
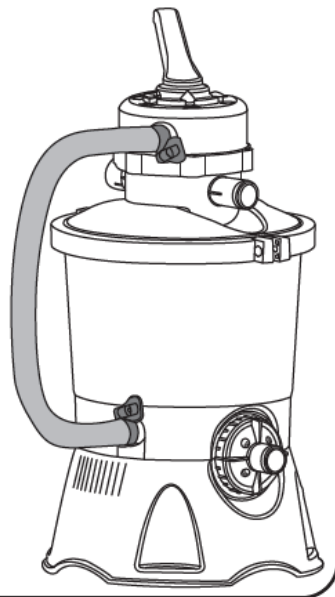
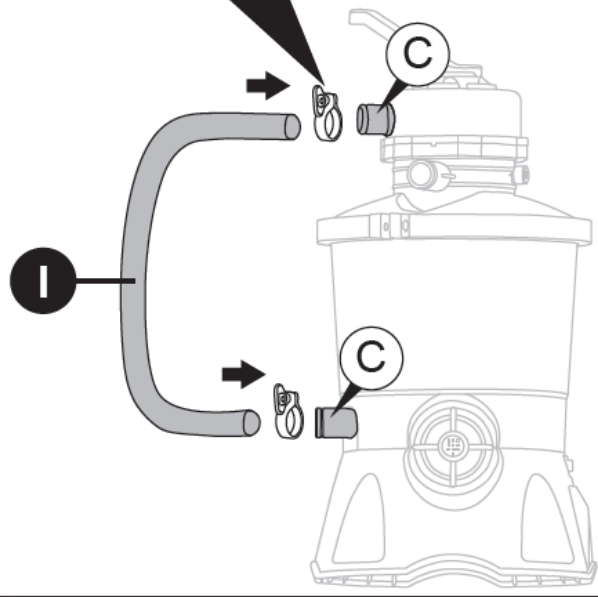
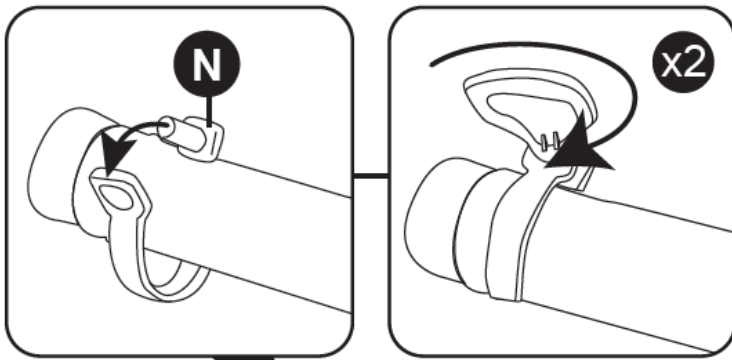
Presenza di sabbia nella piscina	I granuli della sabbia silicea sono troppo fini.	Usare la tipologia raccomandata di sabbia silicea #20, con granuli di 0.45-0.85 mm circa
	La valvola di controllo è stata spostata sulla funzione di Filtraggio da quella di Controlavaggio mentre il filtro a sabbia era ancora acceso.	Spegnere il filtro a sabbia prima di cambiare la posizione della valvola di controllo.
	Le funzioni di Controlavaggio e Risciacquo non puliscono completamente la sabbia.	Ripetere il ciclo di Controlavaggio e Risciacquo.
	Lo skimmer è guasto	Sostituire lo skimmer
Flusso d'acqua assente	I tappi di chiusura non sono stati rimossi	Sostituire i tappi di chiusura con gli appositi filtri per le valvole di uscita
	L'aria non è stata spurgata	Procedere allo spurgo dell'aria seguendo la procedura descritta.
	La valvola di controllo è posizionata su "chiusura"	Ruotare la valvola di controllo sulla funzione Filtraggio
	I tubi non sono collegati correttamente	Ricollegare i tubi
	Il prefiltro è ostruito	Pulire il prefiltro
	Filtro a sabbia guasto.	Per assistenza, consultare la sezione di supporto sul sito <b>www.bestwaycorp.com</b>
Eccessiva pressione interna del filtro.	La sabbia o le sfere filtranti Polysphere™ sono sporche.	Effettuare un controlavaggio e un risciacquo della sabbia / lavare le sfere filtranti Polysphere™
	Lo strato di sabbia è calcificato	Sostituire la sabbia
	Le funzioni di Controlavaggio e Risciacquo non puliscono completamente la sabbia.	Ripetere il controlavaggio e il risciacquo fino a quando l'acqua non diventa limpida
	Il manometro è rotto	Sostituire il manometro
Perdita d'acqua dall'uscita D	Il selettore della valvola di controllo è fermo fra due funzioni	Impostare la valvola di controllo su una funzione
	Il tappo non è stato chiuso correttamente	Sostituire il tappo dell'uscita D
	L'uscita non è stata chiusa con il tappo	Chiudere l'uscita D con l'apposito tappo
	La pompa è impostata sulla funzione di filtraggio, l'uscita non è stata tappata e una grande quantità d'acqua fuoriesce da D.	Per assistenza, consultare la sezione di supporto sul sito <b>www.bestwaycorp.com</b>
Perdita d'acqua tra i tubi e gli attacchi della valvola di controllo	La guarnizione O-ring sul tubo è danneggiata.	Sostituire la guarnizione O-ring
	La ghiera o clip di plastica non sono posizionate correttamente	Serrare la ghiera o la clip di plastica

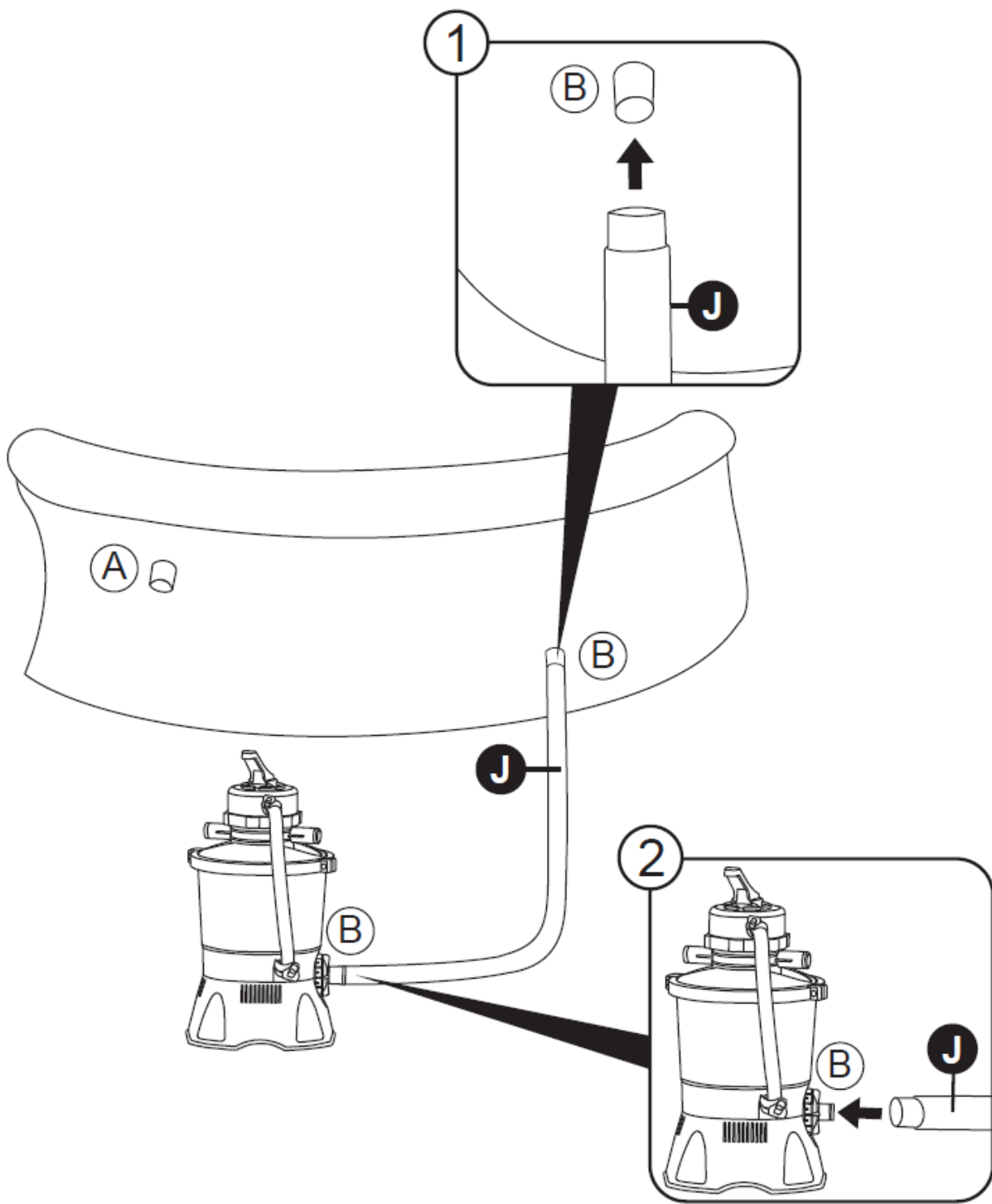
## TERMINI DI GARANZIA

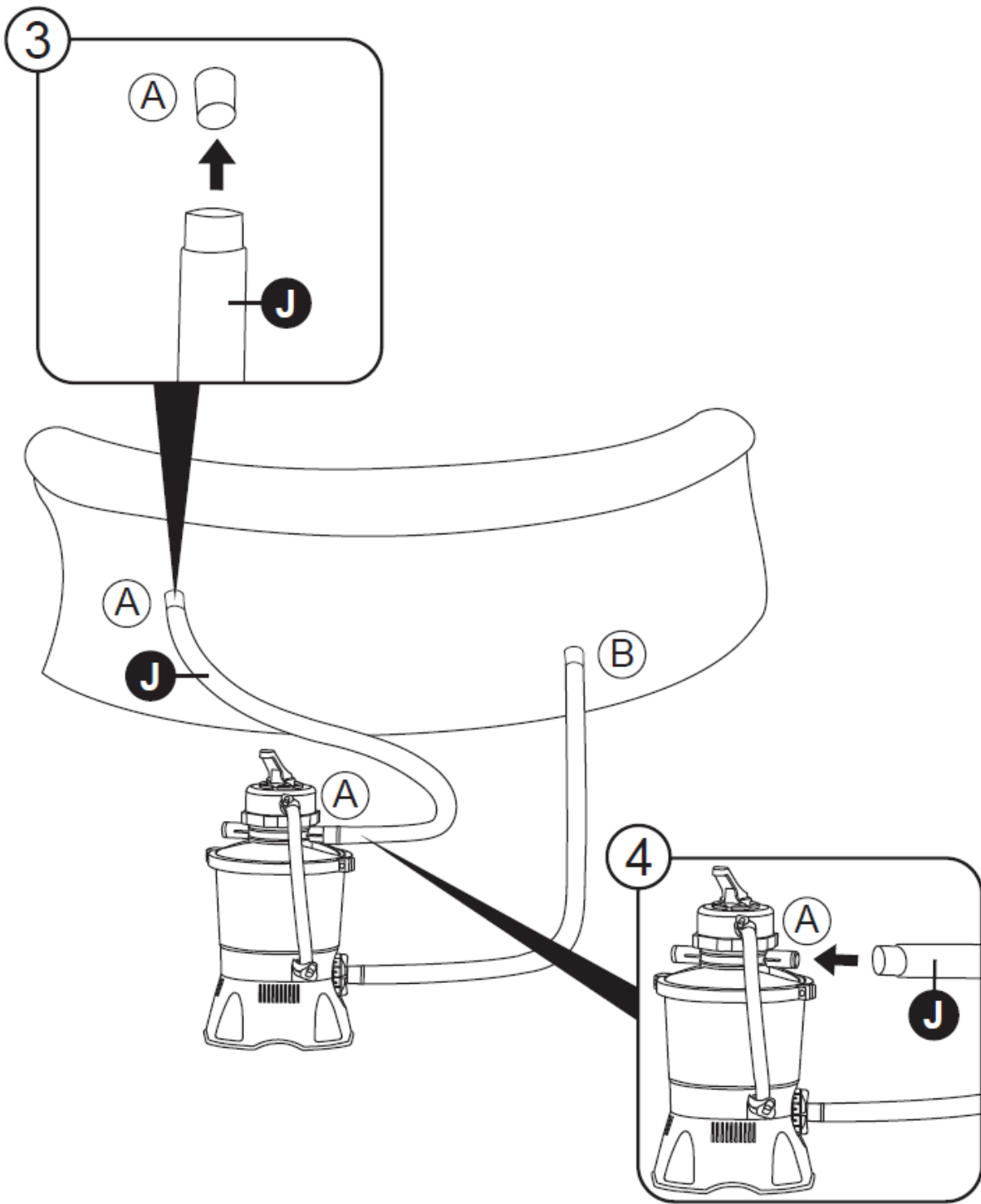


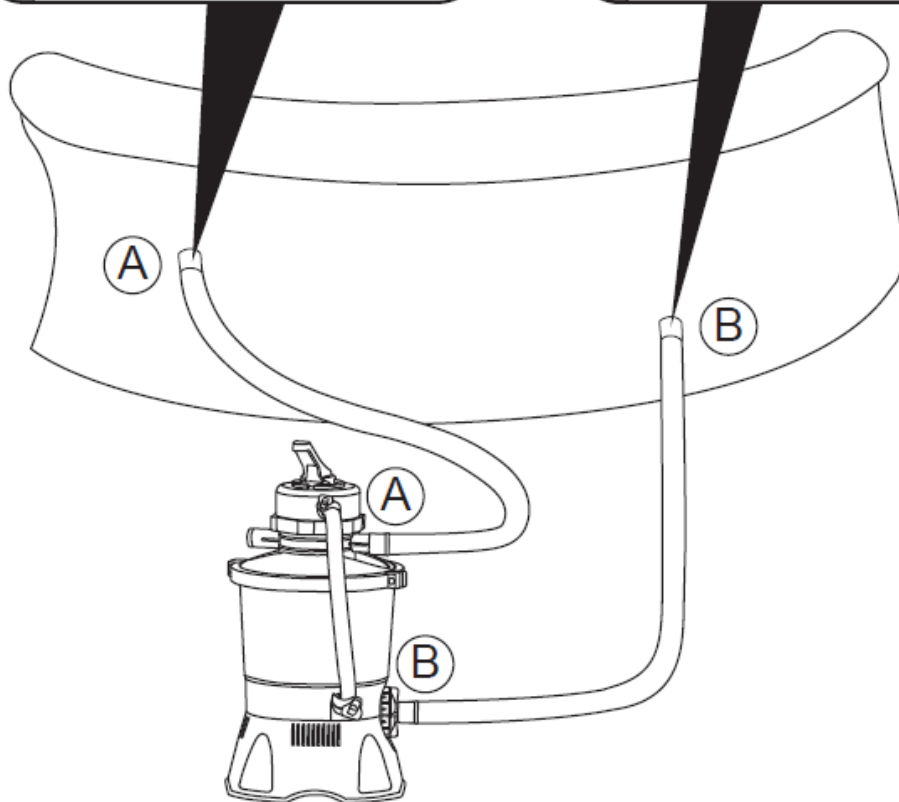
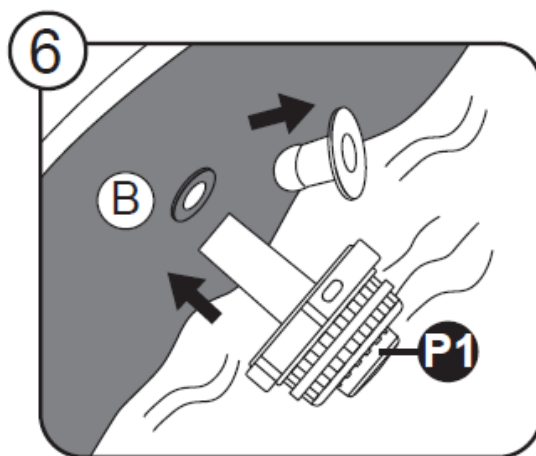
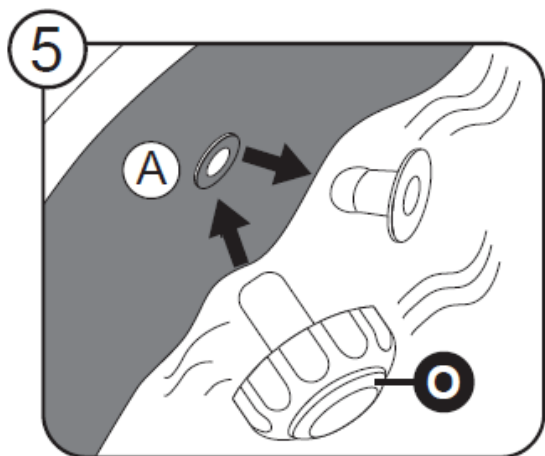


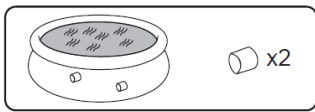
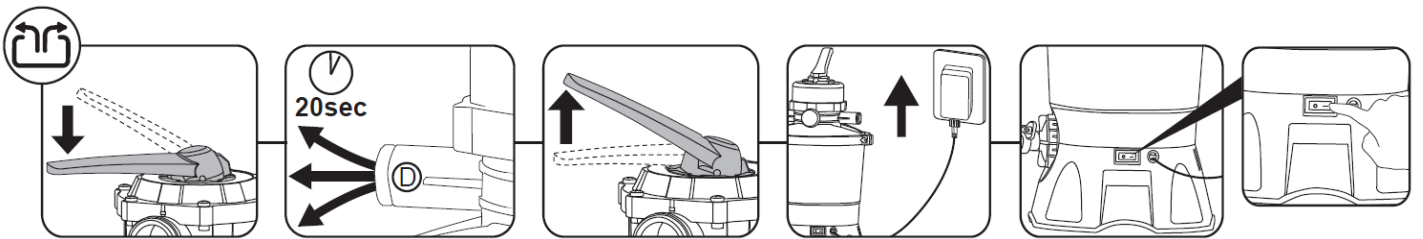
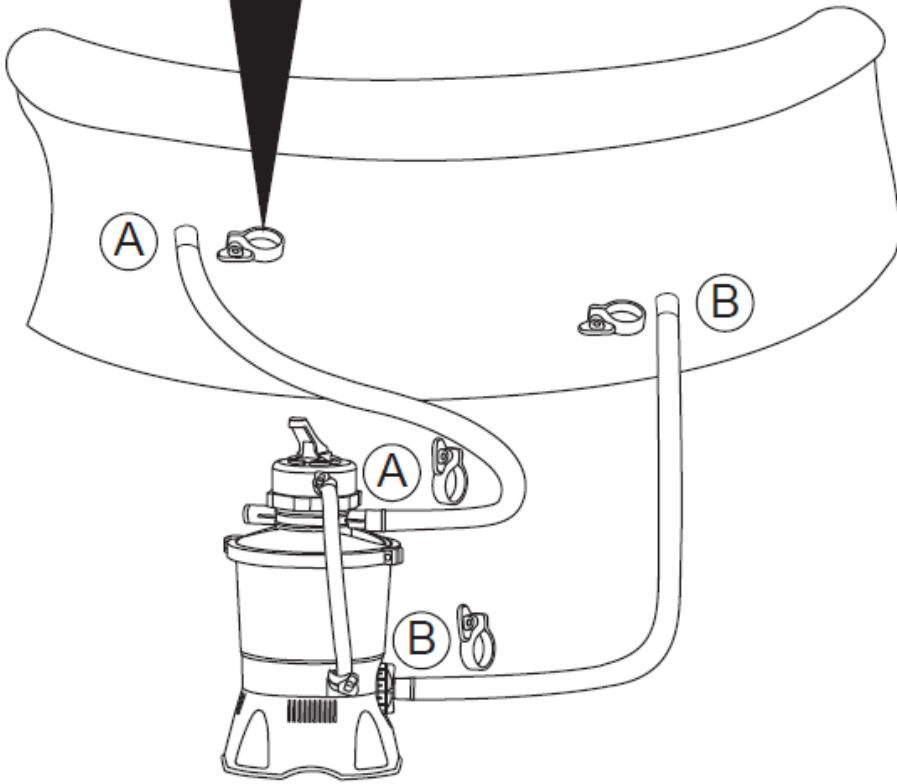
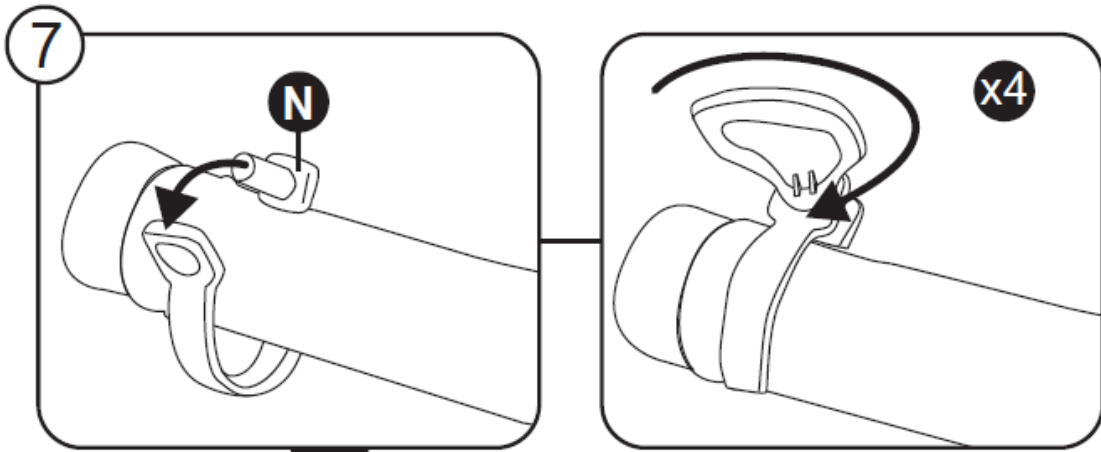
7

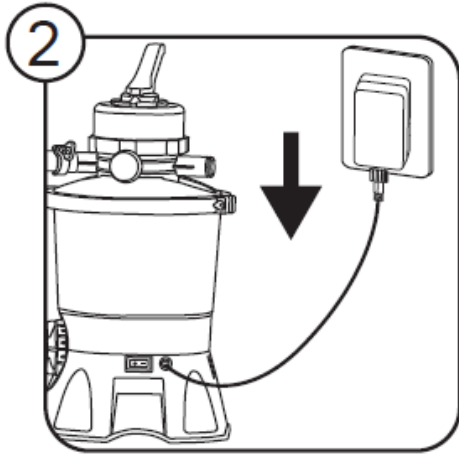
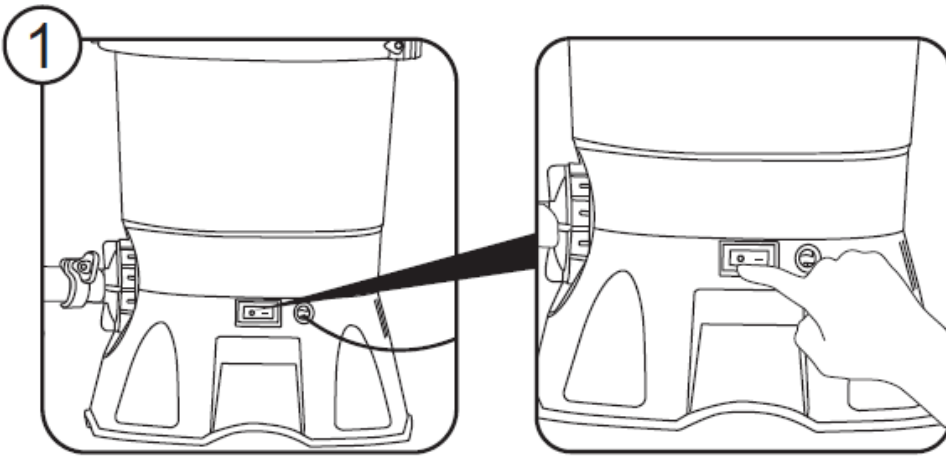


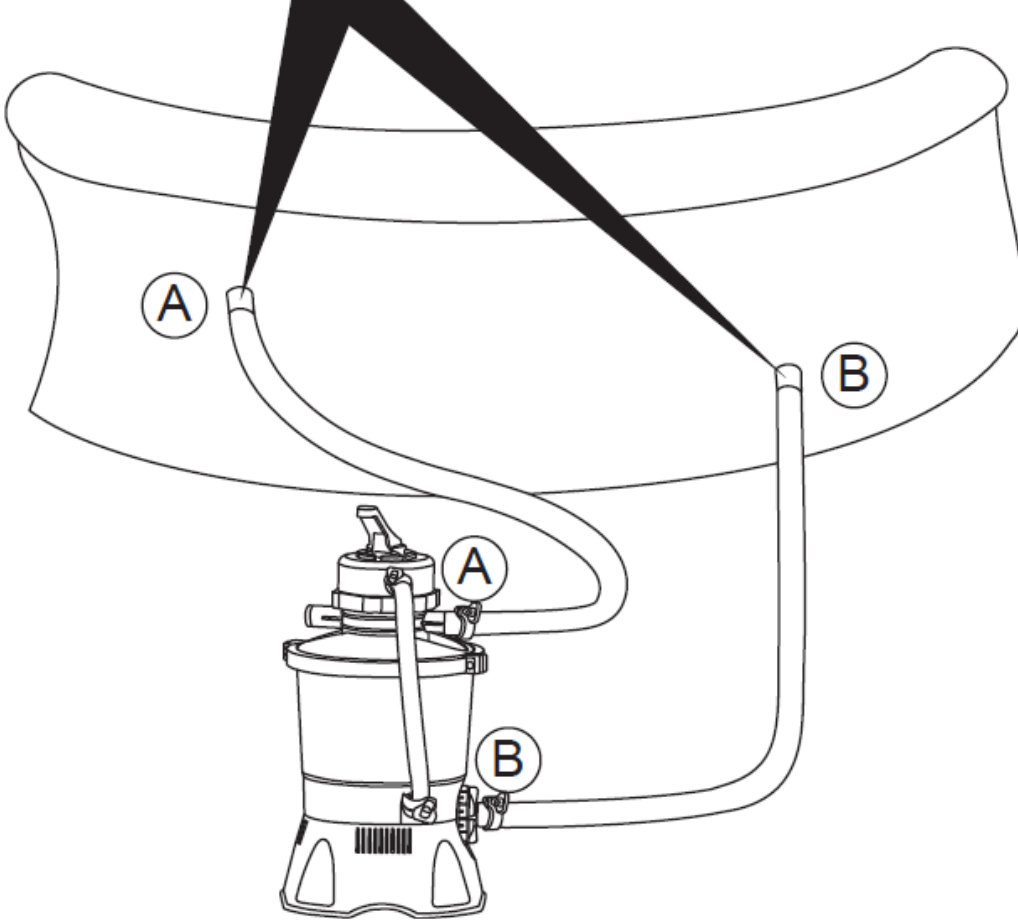
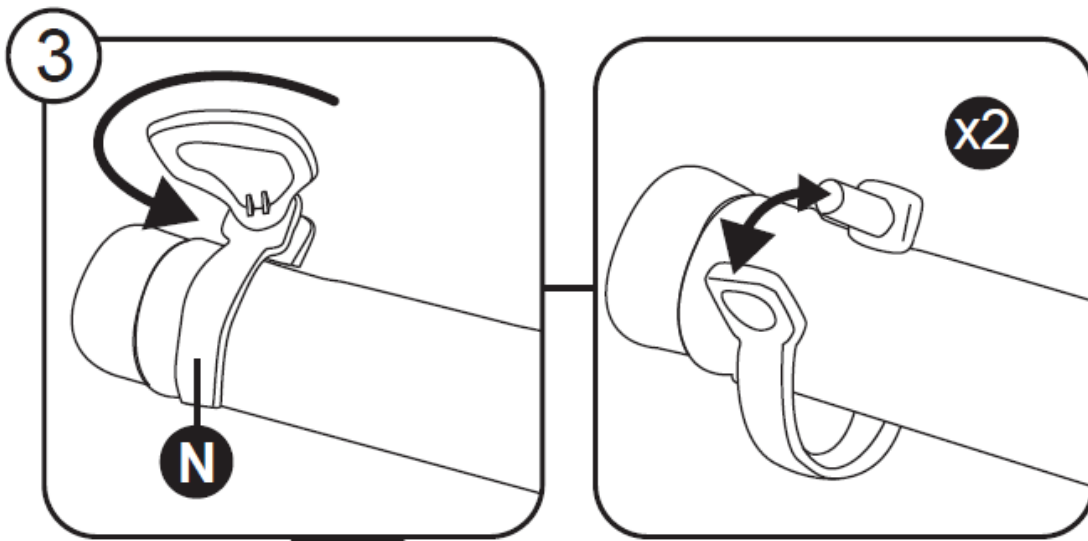


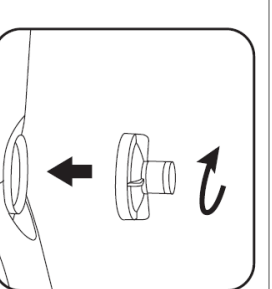
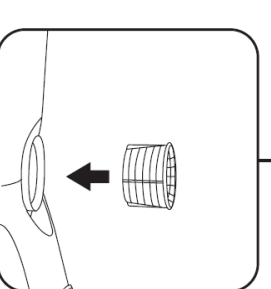
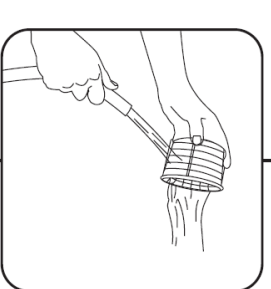
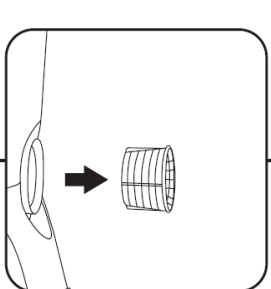
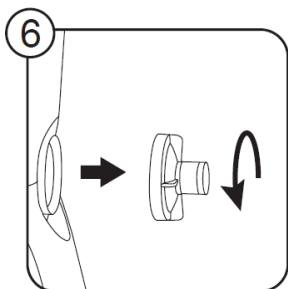
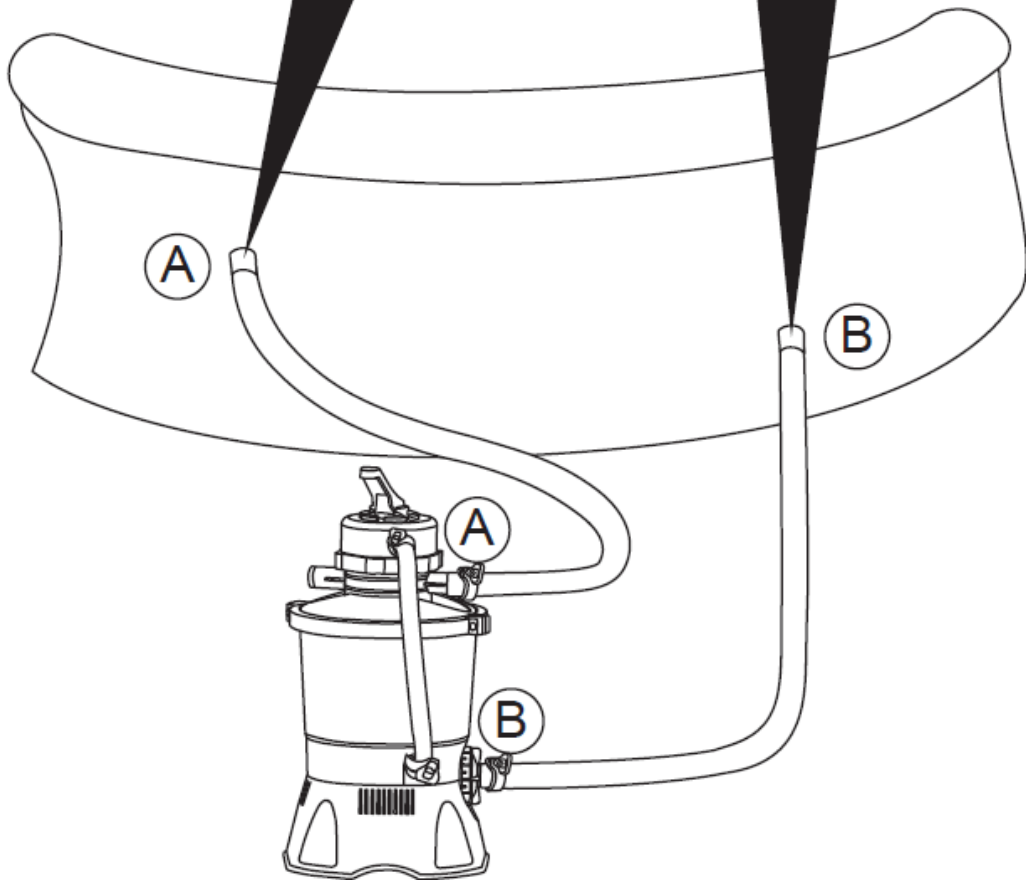
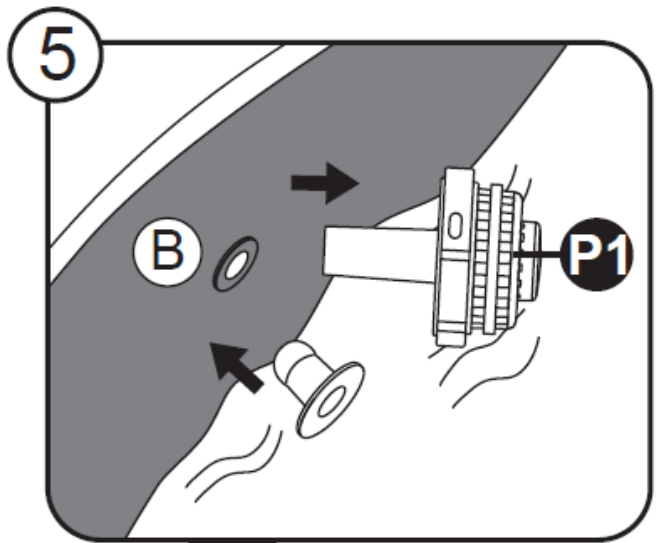
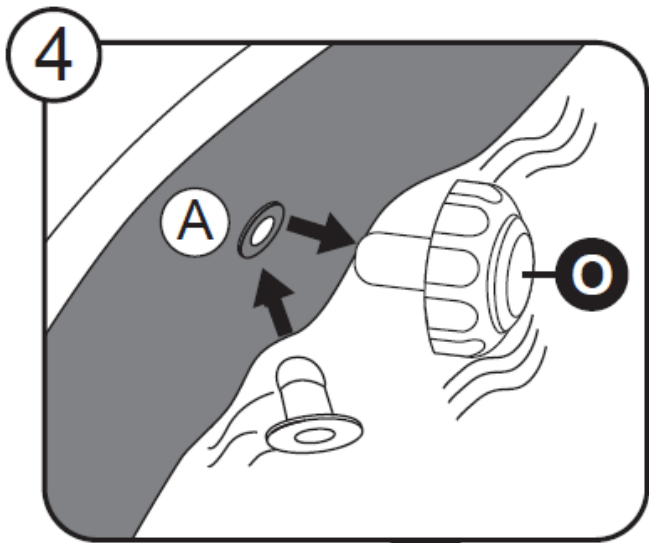


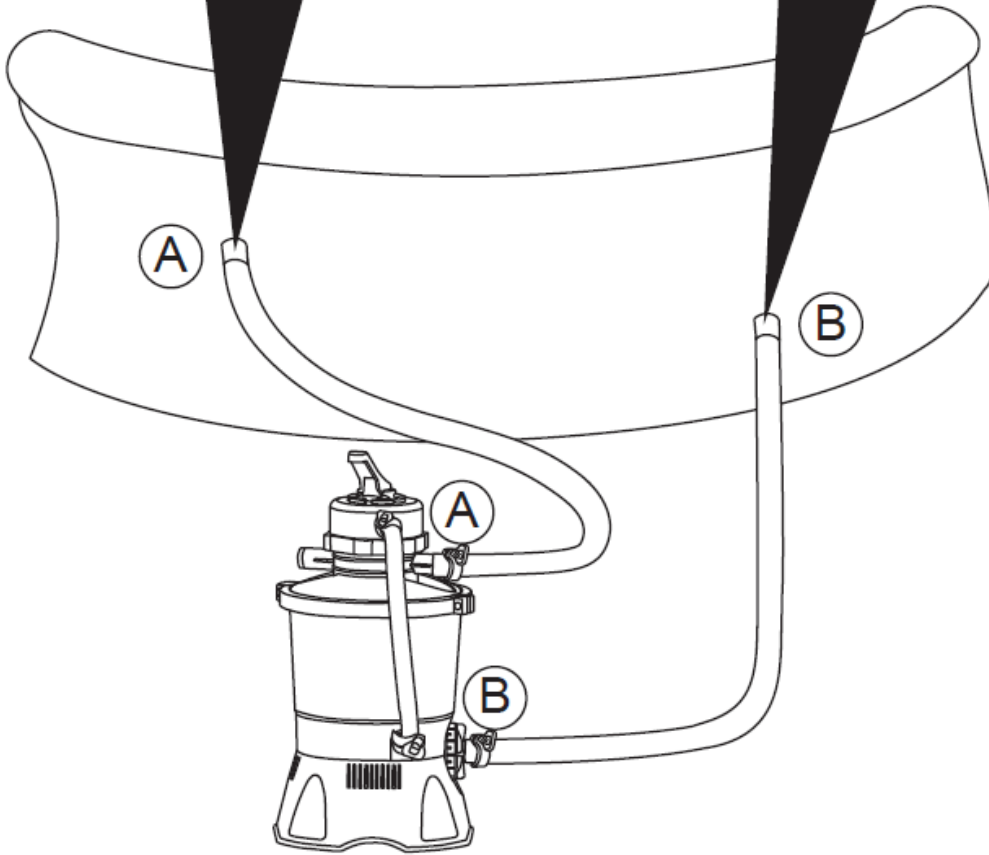
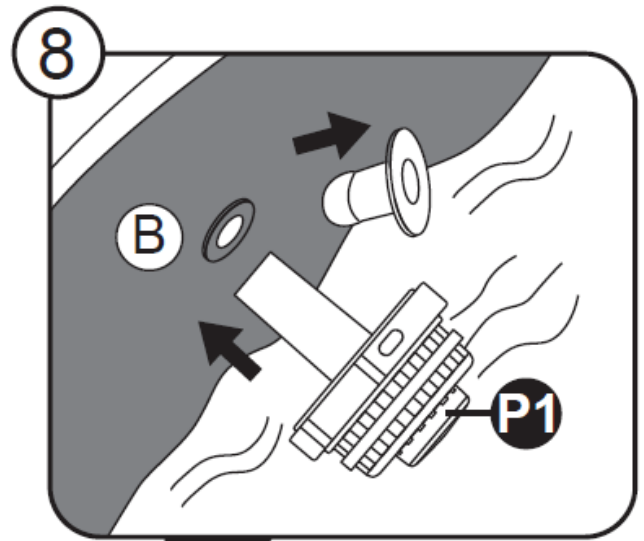
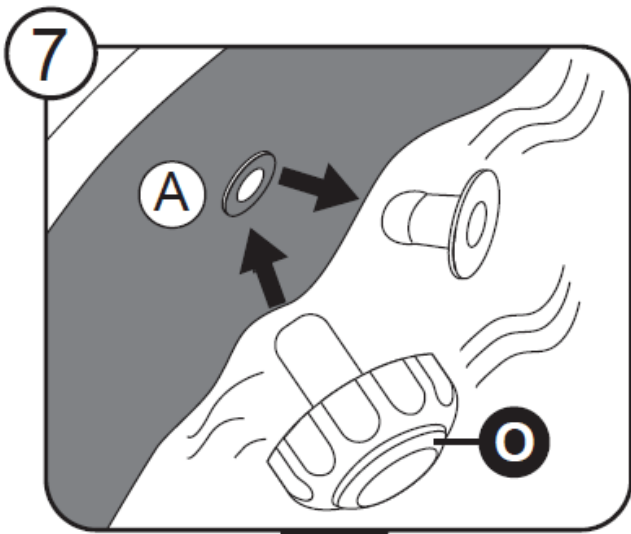












9

N

x2

