

## Aspiratore robotico per piscine AquaTronix™ G150 - Manuale

# MANUALE D'USO

58960



Visita il canale YouTube Bestway



Per assistenza visita il sito [www.bestwaycorp.com/support](http://www.bestwaycorp.com/support)

SI CONSIGLIA DI NON EFFETTUARE IL RESO NEL PUNTO VENDITA

DOMANDE? PROBLEMI? PARTI MANCANTI?

Per FAQ, manuali, video o pezzi di ricambio, si prega di visitare il sito [bestwaycorp.com/support](http://bestwaycorp.com/support)

## ISTRUZIONI DI SICUREZZA IMPORTANTI

### AVVERTENZA

- In assenza di istruzioni, si prega di contattare Bestway o di effettuare una ricerca sul sito web: [www.bestwaycorp.com](http://www.bestwaycorp.com).
- Scollegare la pompa dalla rete di alimentazione prima di eseguire operazioni di manutenzione quali la pulizia del filtro.
- Si prega di scollegare sempre il dispositivo dall'alimentazione elettrica prima di procedere all'assemblaggio, disassemblaggio o alla pulizia.
- Questi dispositivi possono essere utilizzati da persone con ridotte capacità fisiche, sensoriali o mentali o prive di esperienza e conoscenza, a patto che vengano sorvegliate o siano state istruite sull'utilizzo sicuro del dispositivo e ne comprendano i pericoli connessi.
- Le pompe e dispositivi non esplicitamente classificati come aventi protezione dagli effetti del gelo, non devono essere lasciati all'aperto quando le temperature scendono al di sotto dello zero.
- Questo dispositivo non deve essere utilizzato dai bambini.
- Le operazioni di pulizia e manutenzione devono essere effettuate unicamente da adulti.
- I bambini non devono giocare con il dispositivo.
- Questo apparecchio contiene batterie non sostituibili.
- Il dispositivo deve essere alimentato unicamente a bassissima tensione di sicurezza (SELV).
- Aspiratore per piscina: 5,0Vd.c. 2A IPX8

### SMALTIMENTO



Le apparecchiature elettriche non devono essere smaltite insieme ai rifiuti domestici. Si prega di riciclare laddove esistano strutture adeguate. Per maggiori informazioni in merito, contattare le autorità locali o il proprio rivenditore.

## ASSEMBLAGGIO E FUNZIONAMENTO

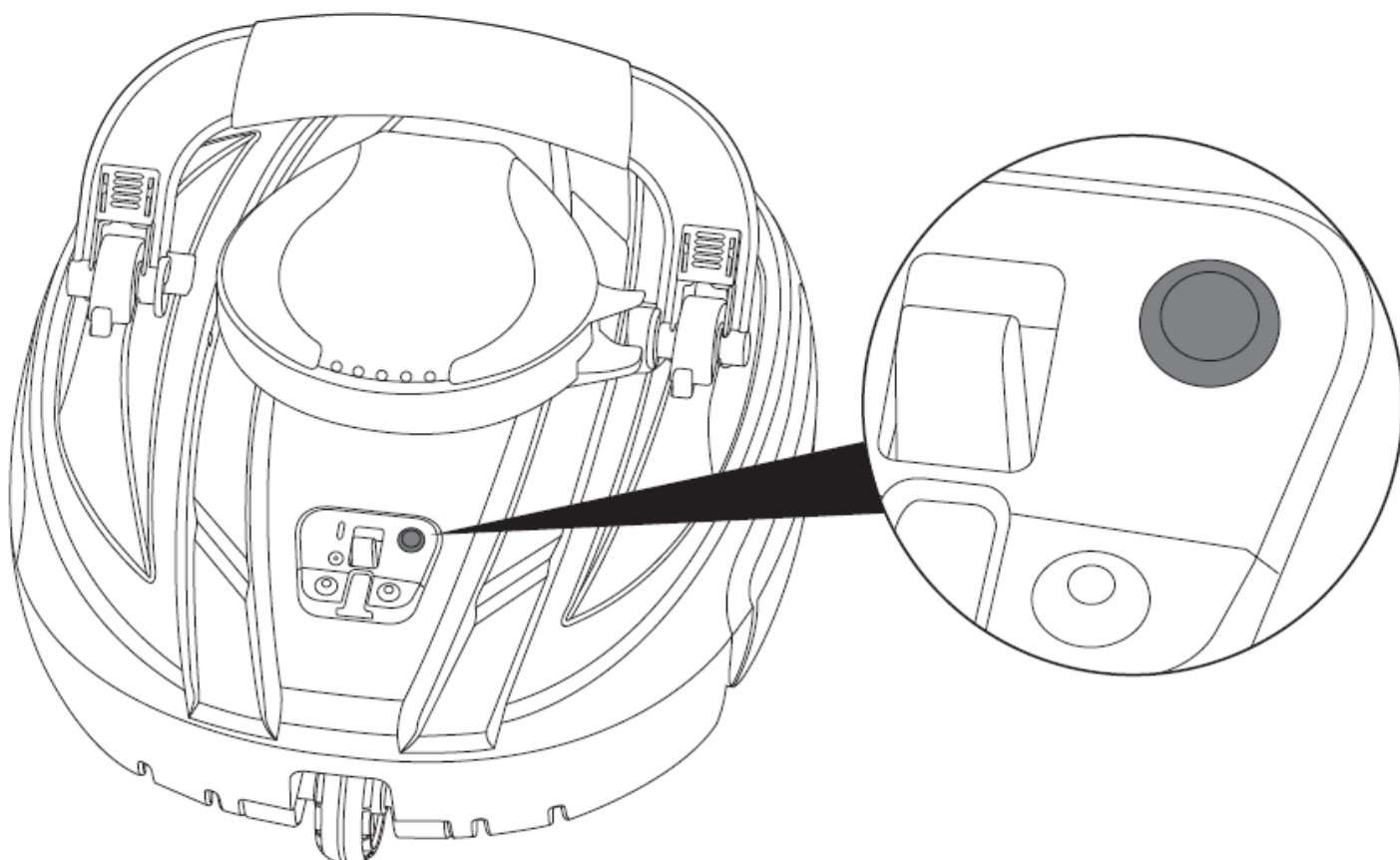
- Compatibile con:
  - Piscine rotonde - Fino a 6,1 m (20') di diametro
  - Piscine rettangolari - Fino a 7,32 m (24') di lunghezza
  - Piscine ovali - Fino a 7,32 m (24') di lunghezza
  - Piscine interrate con fondale piatto
- Non compatibile con:
  - Qualsiasi modello di piscina a pareti in acciaio e liner interno flessibile
  - Piscine interrate con fondale inclinato
- Il robot pulitore si arresterà automaticamente durante l'uso nelle seguenti condizioni:
  - Presenza di pieghe nel liner sul fondo della piscina
  - La piscina è stata installata su una superficie irregolare, non livellata o dissestata.
- In presenza di una quantità significativa di sporco e detriti sul fondale, si raccomanda di svuotare il serbatoio dopo circa 10 minuti di utilizzo del robot pulitore, così da ottimizzarne le prestazioni.
- Assicurarsi che il dispositivo e la porta di ricarica siano puliti e asciutti prima di procedere alla ricarica.
- Utilizzare esclusivamente il cavo di ricarica USB in dotazione e un adattatore DC 5V (non incluso) con certificazione di sicurezza per ricaricare il pulitore.
- Verificare che il robot sia spento e impostato su OFF, prima della ricarica.
- Caricare completamente il robot (circa 3,5-7 ore) prima di utilizzarlo per la prima volta.
- Inserire il gancio su un'asta telescopica (non inclusa) e utilizzarlo per recuperare il robot.
- Rimuovere dalla piscina la scaletta, lo skimmer di superficie e altri oggetti galleggianti che potrebbero ostacolare il movimento del robot.
- Il motore si avvia automaticamente dopo 5 secondi dalla completa immersione del robot. Ciò è importante per il robot, che può così discendere agevolmente verso il fondale della piscina evitando di rovesciarsi.
- Il dispositivo si arresta per 5 secondi ogni 3 minuti circa per effettuare la rotazione, cosa che lo aiuta a muoversi seguendo la traiettoria prestabilita
- Recuperare il robot dal fondale della piscina usando il gancio. Tenere il robot per circa 10-15 secondi sulla superficie, fino a quando l'acqua contenuta nel cestello di raccolta detriti non fuoriesce completamente, quindi estrarre il robot dalla piscina.

**IMPORTANTE:** se la batteria del robot non risulta completamente carica dopo 7 ore, rimuovere eventuali tracce di corrosione sfregando delicatamente i contatti con un ritaglio di carta vetrata, come mostrato al punto 6.



**IMPORTANTE:** per ottimizzare le prestazioni del robot, spegnere il sistema di filtraggio. Il flusso d'acqua creato dal sistema di filtrazione compromette il normale funzionamento del robot.

### Spia di alimentazione



|                         |  |
|-------------------------|--|
| Luce spenta             | <ul style="list-style-type: none"> <li>• L'interruttore è spento</li> <li>• La batteria è scarica</li> </ul>                     |
| Luce verde              | <ul style="list-style-type: none"> <li>• Il robot funziona normalmente</li> <li>• Ricarica completata</li> </ul>                 |
| Luce verde lampeggiante | <ul style="list-style-type: none"> <li>• L'interruttore è acceso ma il robot è fuori dall'acqua</li> </ul>                       |
| Luce rossa lampeggiante | <ul style="list-style-type: none"> <li>• Il robot è in carica</li> <li>• La batteria ha meno di 2 minuti di autonomia</li> </ul> |

## MANUTENZIONE E CONSERVAZIONE

- La batteria tende a scaricarsi quando il dispositivo rimane immagazzinato per lunghi periodi. Assicurarsi di caricare completamente il robot prima di metterlo via.
- Quando il dispositivo non viene utilizzato, la sua batteria deve comunque essere ricaricata almeno una volta ogni tre mesi.
- Scollegare il caricabatterie dalla presa, quindi scollegare il cavo di ricarica dal caricabatterie e dal robot.
- Scollegare gli accessori dal robot pulitore. Se necessario, sciacquare il dispositivo e i suoi accessori con acqua di rubinetto. NON adoperare detersivi.
- Accertarsi di aver asciugato completamente il robot pulitore prima di metterlo via.
- Pulire con un panno umido e asciugare robot e accessori.
- Conservare il prodotto in luogo asciutto a una temperatura moderata compresa tra 10°C / 50°F e 38°C / 100°F.

**NOTA:** temperature elevate possono ridurre la durata della batteria.

# RISOLUZIONE PROBLEMI

| PROBLEMA  | Cause probabili  | Soluzione   |
|---|--|---|
| Il robot non raccoglie i detriti, si muove lentamente o non si muove affatto.                                   | Batteria scarica   | Ricaricare il robot   |
|   | Il vano detriti è pieno, oppure il prefiltro è ostruito.         | Svuotare il vano detriti o pulire il prefiltro.   |
|   | La girante è bloccata o guasta.                                  | Per assistenza, visitare la sezione supporto tecnico sul sito Web <a href="http://www.bestwaycorp.com">www.bestwaycorp.com</a> .  |
| Il robot si arresta ma la testina girevole continua a ruotare   | Il vano detriti è pieno, oppure il prefiltro è ostruito.         | Svuotare il vano detriti o pulire il prefiltro.   |
|   | Il robot è bloccato da detriti sul fondale                       | Controllare e rimuovere eventuali detriti   |
| La testina girevole non funziona o al contrario non si arresta  | Testina girevole bloccata.                                       | Controllare e rimuovere eventuali detriti intrappolati sotto la testina girevole o la testina rotante del robot.  |
|   | La testina girevole non funziona                                 | Per assistenza, visitare la sezione supporto tecnico sul sito Web <a href="http://www.bestwaycorp.com">www.bestwaycorp.com</a> .  |
|   | L'aletta è bloccata  | Controllare l'aletta e rimuovere eventuali detriti che possano ostacolarne il movimento.  |
| Il robot si muove costeggiando le pareti della piscina ma non copre l'intera area del fondale nel suo percorso. | Il vano di raccolta detriti è pieno oppure il filtro è intasato. | Pulire il vano di raccolta detriti o il filtro.   |
|   | La posizione del blocco di regolazione non è corretta            | Fare riferimento al punto 3 dei diagrammi per posizionare correttamente il blocco di regolazione.   |
| Il robot pulitore non si ricarica   | La batteria è danneggiata.                                       | Per assistenza, visitare la sezione supporto tecnico sul sito Web <a href="http://www.bestwaycorp.com">www.bestwaycorp.com</a> .  |
|   | Il caricabatterie non funziona.                                  | Controllare l'integrità del cavo di ricarica e/o dell'adattatore.<br><br>Qualora il cavo di ricarica risulti danneggiato, visitare la sezione di supporto sul nostro sito <a href="http://www.bestwaycorp.com">www.bestwaycorp.com</a> per ulteriore assistenza<br><br>Qualora l'adattatore risulti danneggiato, sarà necessario sostituirlo. |
|   | Il robot pulitore è rimasto in carica per più di 7 ore ma        | Contatto insufficiente fra l'adattatore e la presa del  |
|   |  | Pulire e asciugare la presa prima di mettere in carica il   |

la batteria non è ancora completamente carica.

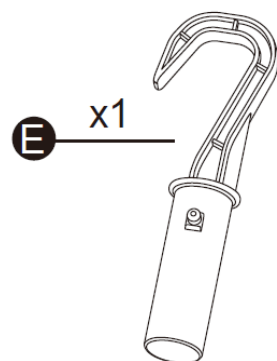
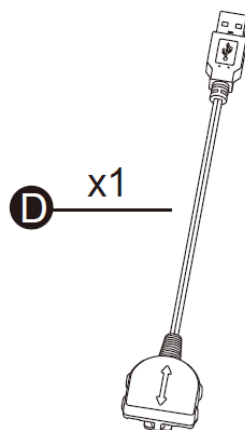
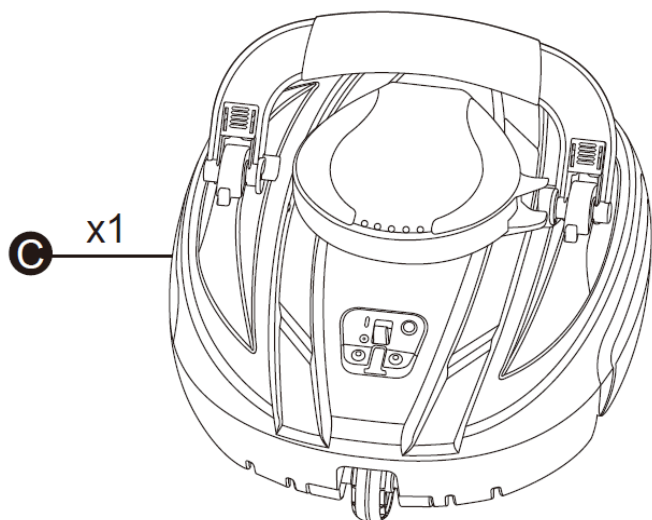
robot pulitore

pulitore. Se la ricarica avviene troppo lentamente, rimuovere delicatamente le tracce di corrosione utilizzando carta vetrata, come mostrato al punto 6.

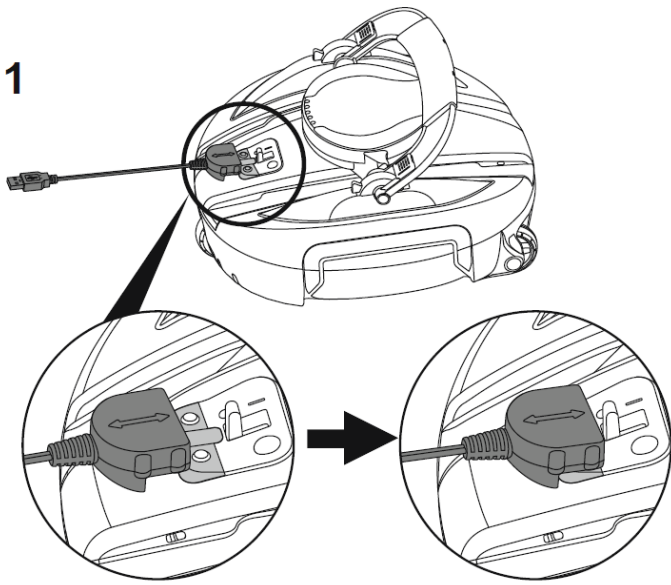


## TERMINI DI GARANZIA

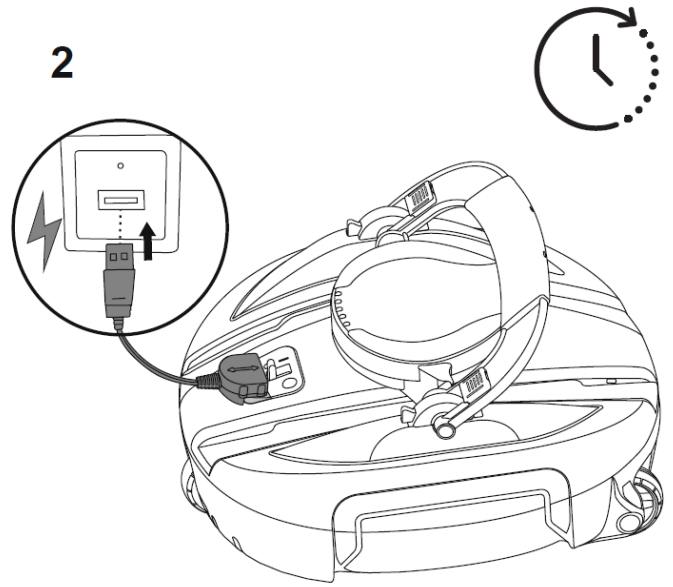
- Per assistenza e per registrare il prodotto, visitare il sito [bestwaycorp.com/support](http://bestwaycorp.com/support).



1

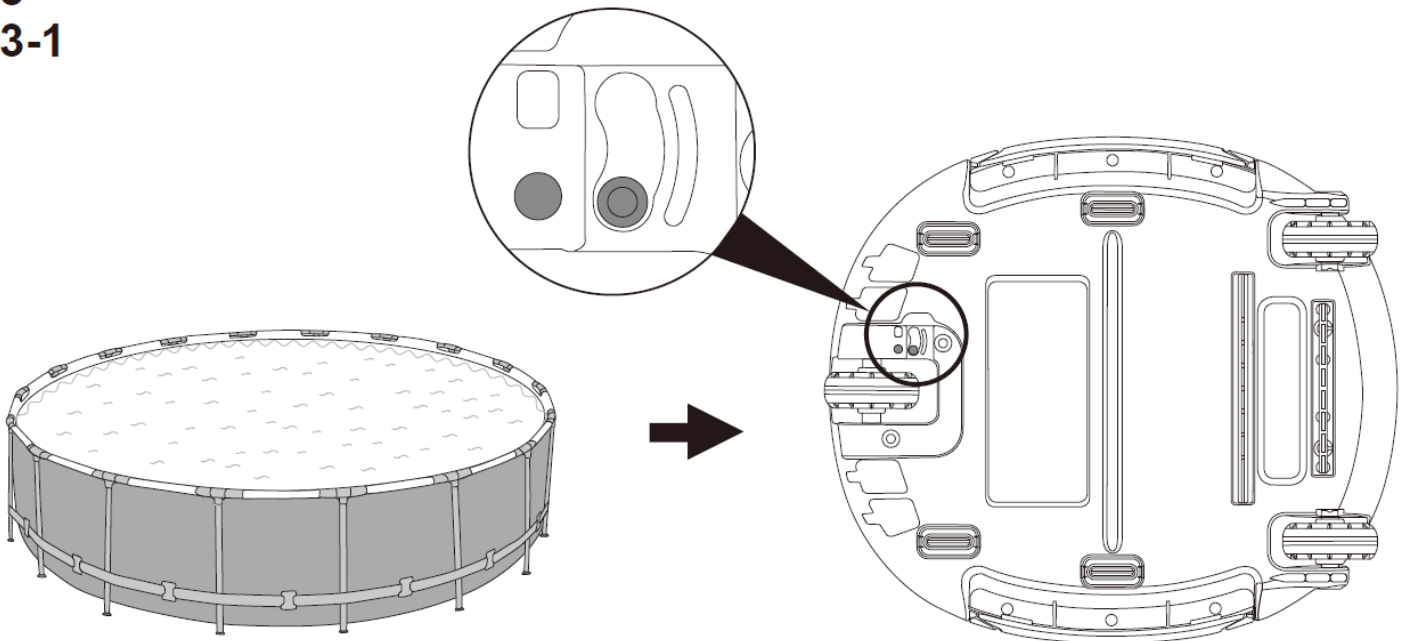


2

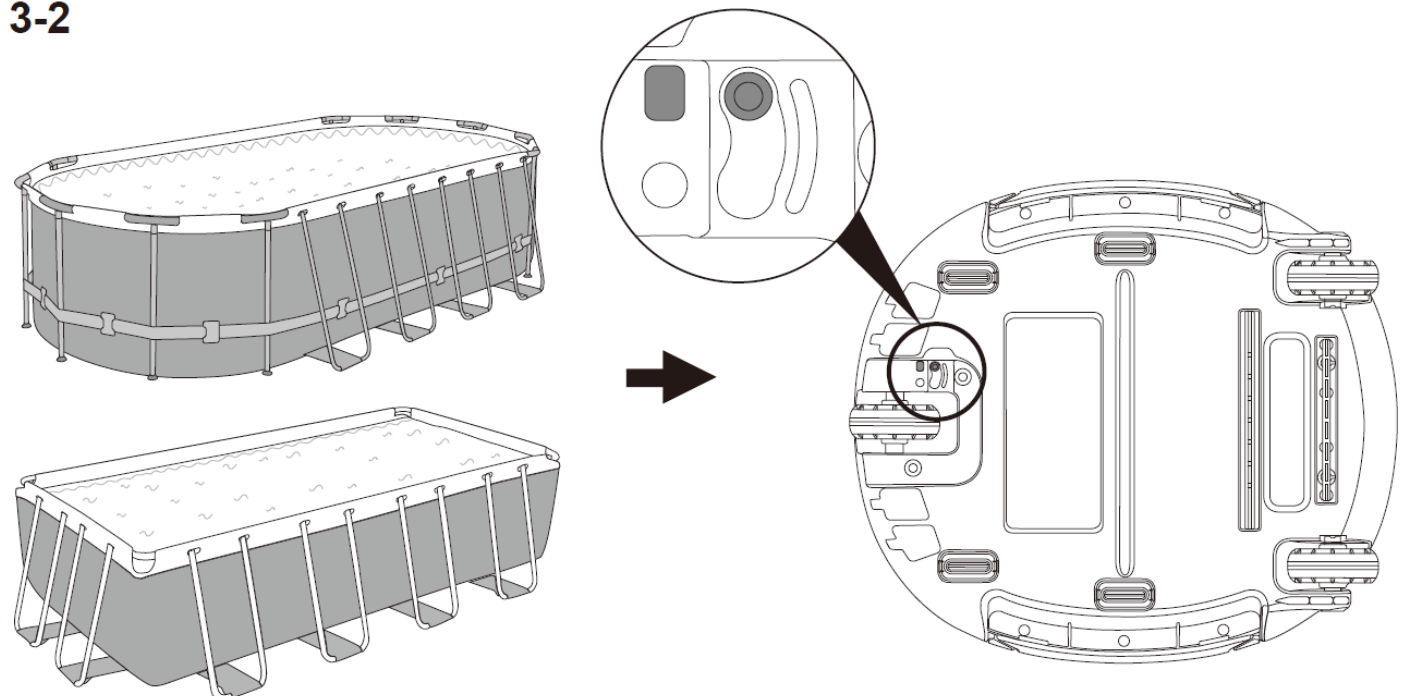


3

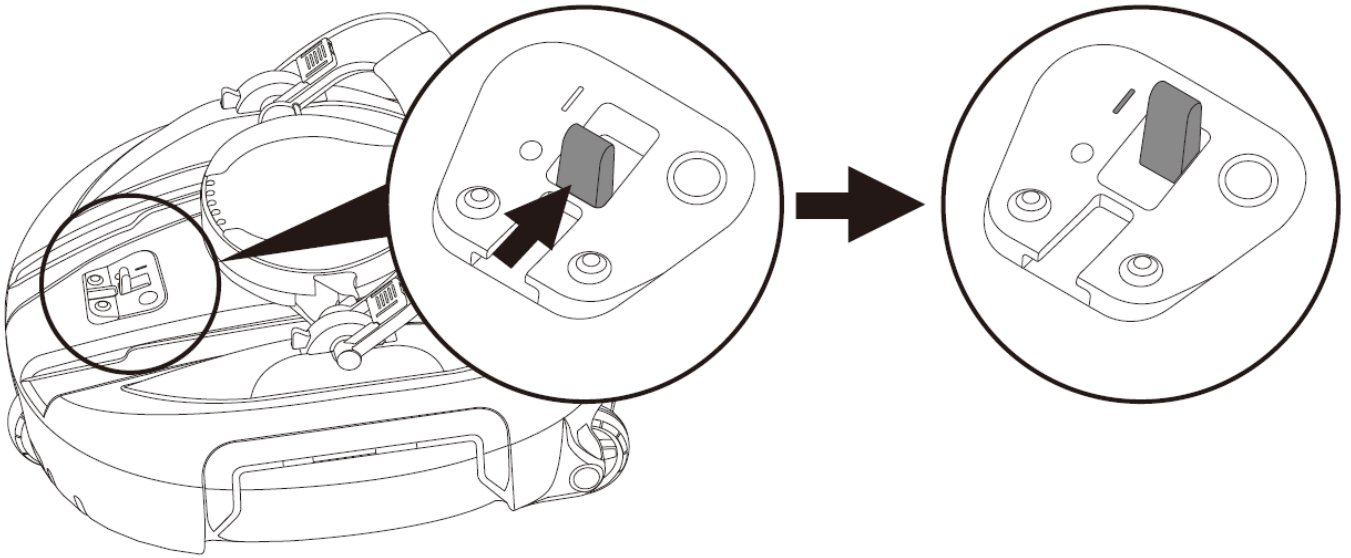
3-1



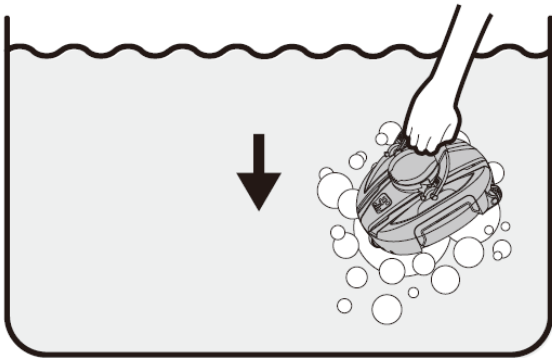
3-2



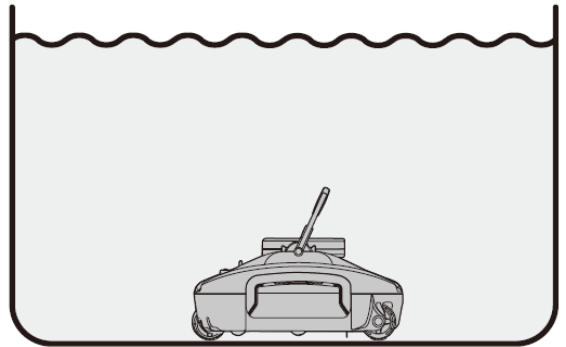
4



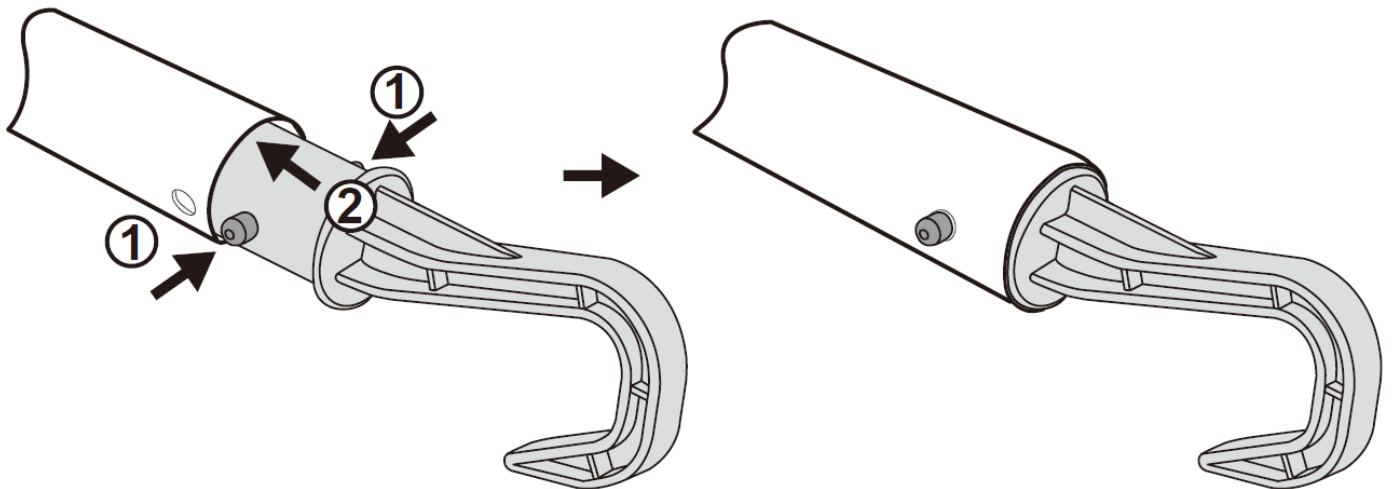
5



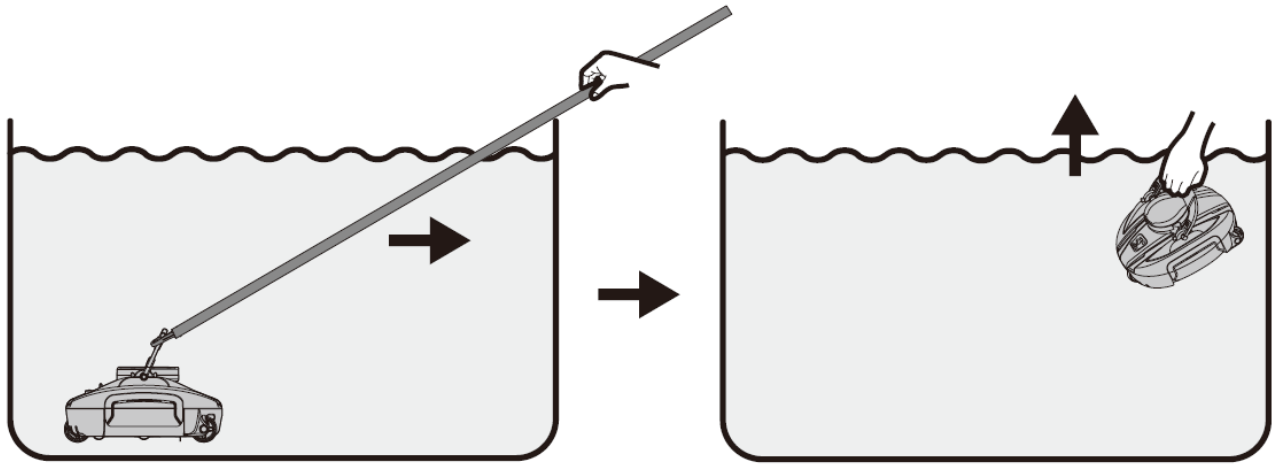
6



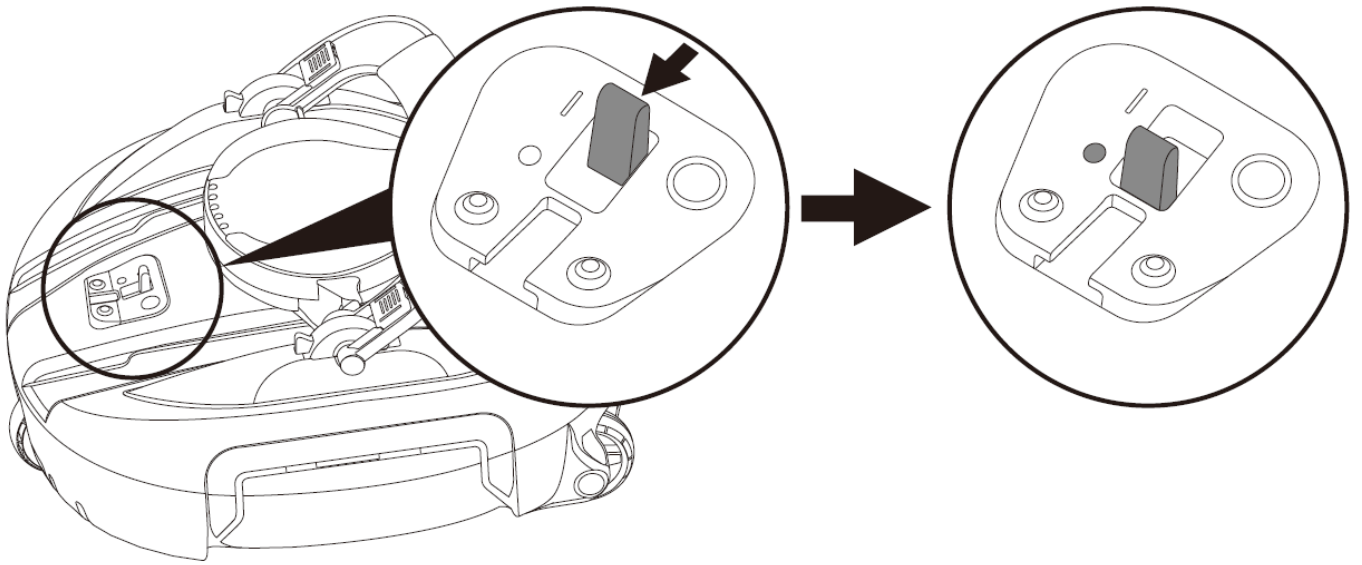
7



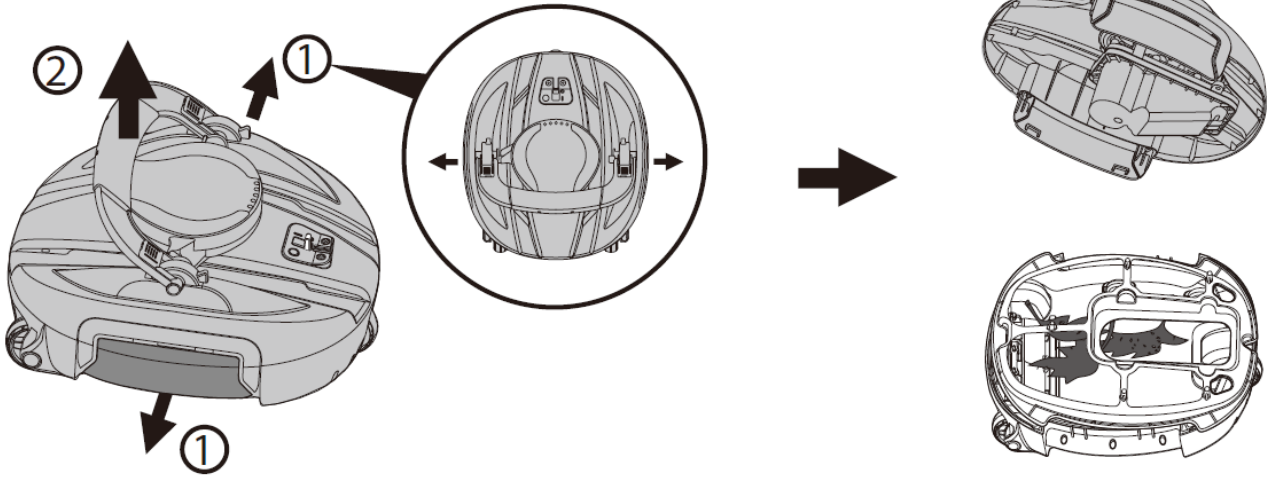
8



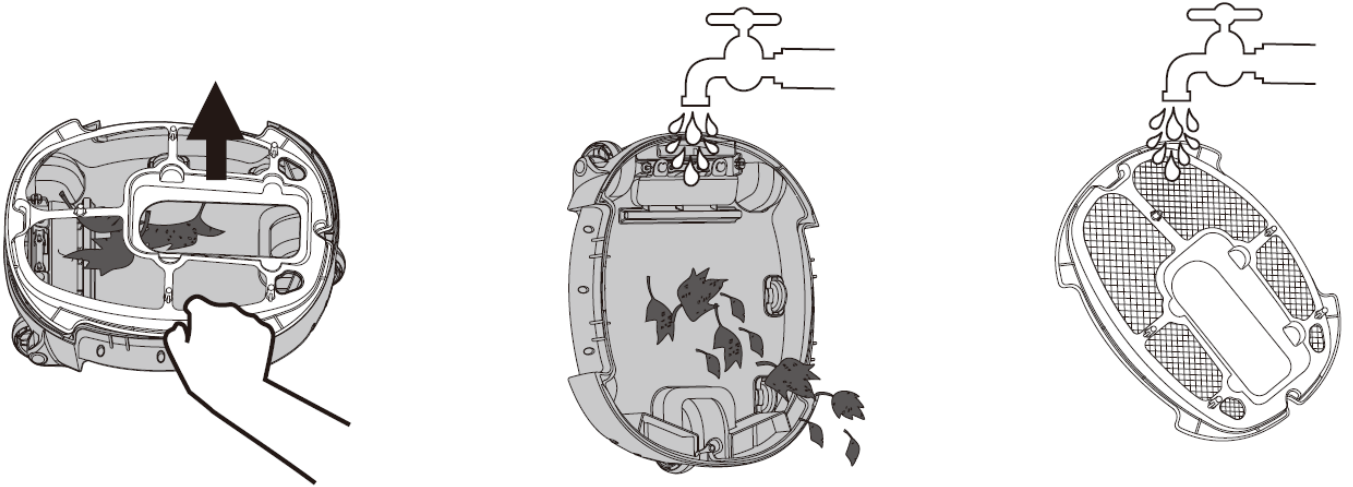
9



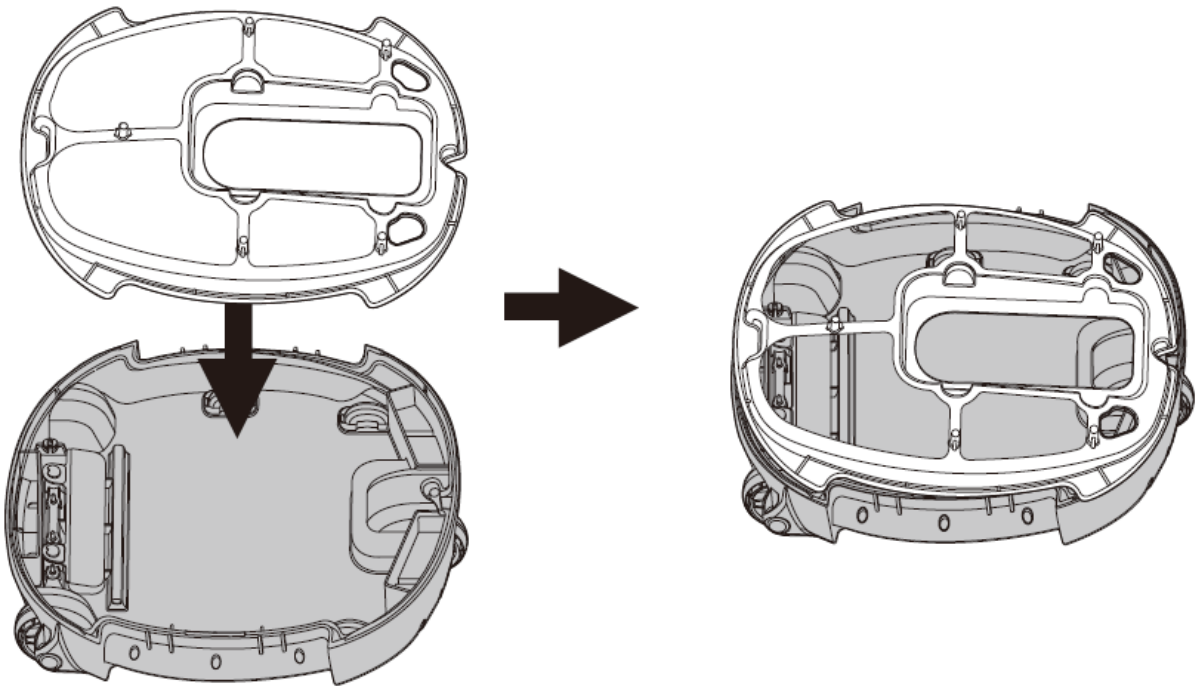
1



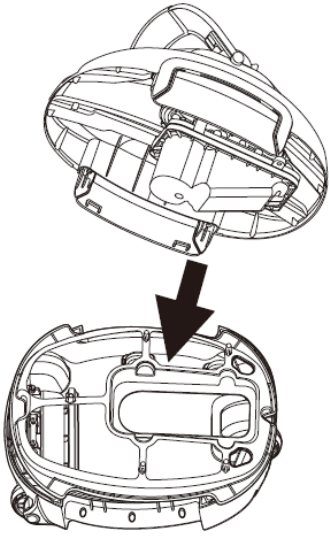
2



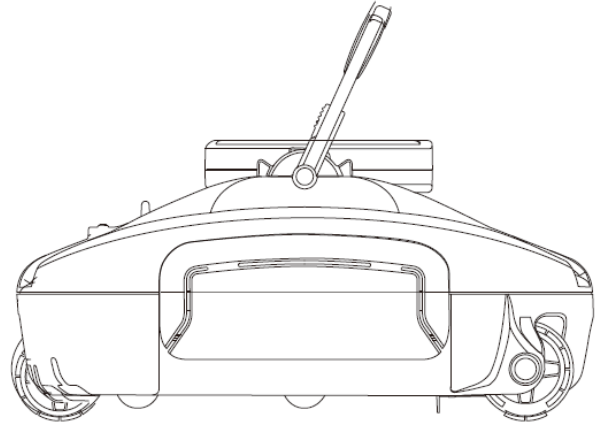
3



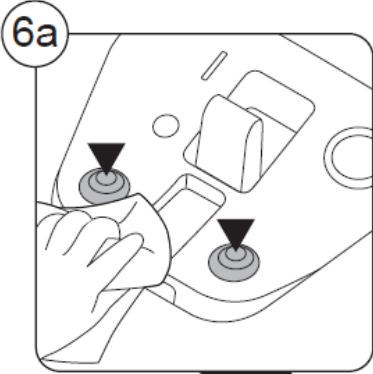
4



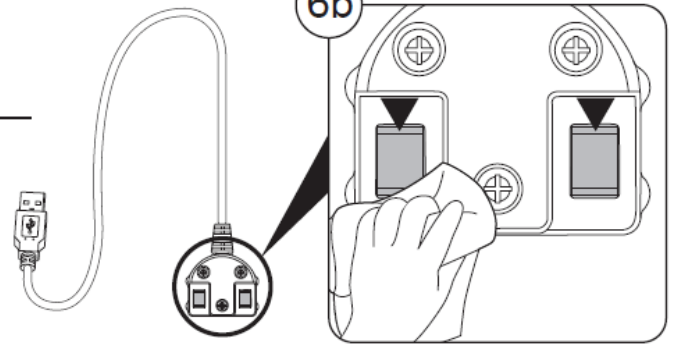
5



6



D



C

