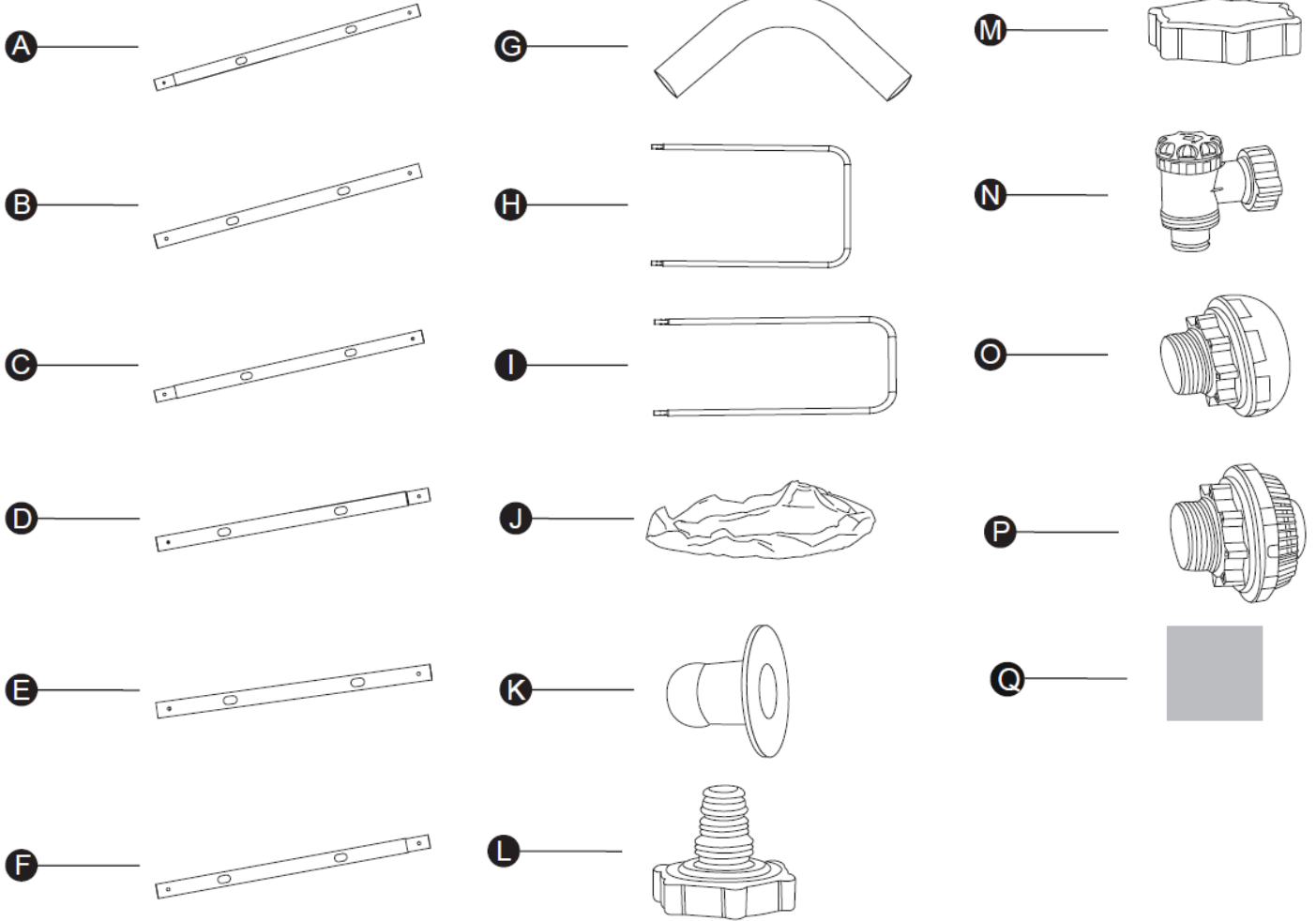


Piscina fuori terra con struttura rettangolare (supporti a U) - Istruzioni



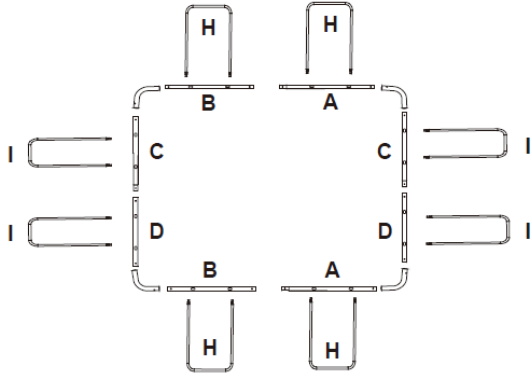
STEEL PRO MAX™	2,82 m x 1,96 m x 84 cm (9'3" x 6'5" x 33")	4,04 m x 2,01 m x 1,00 m (13'3" x 6'7" x 39.5")	4,12 m x 2,01 m x 1,22 m (13'6" x 6'7" x 48")	4,88 m x 2,44 m x 1,22 m (16' x 8' x 48")	5,49 m x 2,74 m x 1,22 m (18' x 9' x 48")	6,40 m x 2,74 m x 1,32 m (21' x 9' x 52")	
	56629 / 56631	56441 56442 56721 / 56727	56456 / 56457  56722 / 56728	56670 / 56671 /56672  561MB / 561MC	56465 / 56466 /56467	5612B	
A	x2	x2	x2	x2	x4	x6	
B	x2	x2	x2	x2	x2	x2	

<b>C</b>	x2	x2	x2	/	x2	x2	
<b>D</b>	x2	x2	x2	x2	x2	x2	
<b>E</b>	/	x2	x2	x2	x2	x2	
<b>F</b>	/	/	/	x4	/	/	
<b>G</b>	x4	x4	x4	x4	x4	x4	
<b>H</b>	x4	x6	x6	x12	x12	x14	
<b>I</b>	x4	x4	x4	/	/	/	
<b>J</b>	x1	x1	x1	x1	x1	x1	
<b>K</b>	x2	x2	x2	x2	/	/	
<b>L</b>	x1	x1	x1	x1	x1	x1	
<b>M</b>	x1	x1	x1	x1	x1	x1	
<b>N</b>	/	/	/	/	x2	x2	
<b>O</b>	/	/	/	/	x1	x1	
<b>P</b>	/	/	/	/	x1	x1	
<b>Q</b>	x4	x4	x4	x4	x4	x4	

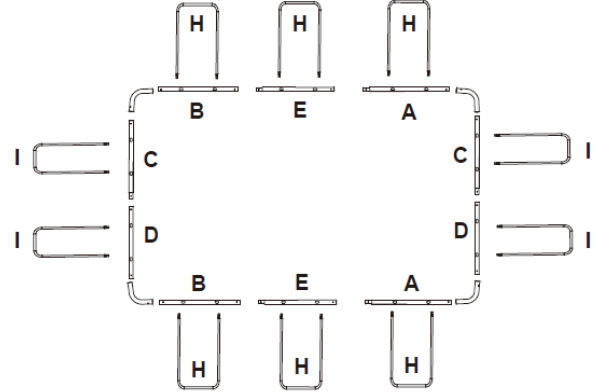
APX 365™	5,49 m x 2,74 m x 1,32 m (18' x 9' x 52")	7,32 m x 3,66 m x 1,32 m (24' x 12' x 52")	9,56 m x 4,88 m x 1,32 m (31'4" x 16' x 52")
	561KA 561MF	561KG 561KH	561KJ / 561KK
A	x4	x8	x12
B	x2	x2	x2
C	x2	x2	x2
D	x2	x2	x2
E	x2	x2	x2
F	/	x2	x4
G	x4	x4	x4
H	x12	x18	x24
I	/	/	/
J	x1	x1	x1
K	/	/	/

L	x1	x1	x1
M	x1	x1	x1
N	x2	x2	x2
O	x1	x1	x1
P	x1	x1	x1
Q	x4	x4	x4

2.82 m x 1.96 m x 84 cm (9'3" x 6'5" x 33")



4.04 m x 2.01 m x 1.00 m (13'3" x 6'7" x 39.5")  
4.12 m x 2.01 m x 1.22 m (13'6" x 6'7" x 48")

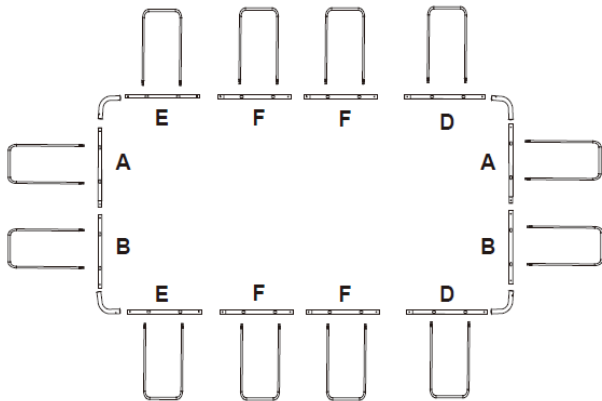


2,82 m x 1,96 m x 84 cm (9'3" x 6'5" x 33")

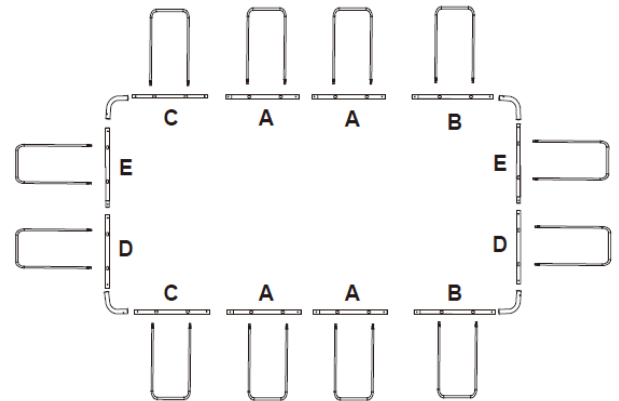
4,04 m x 2,01 m x 1,00 m (13'3" x 6'7" x 39,5")

4,12 m x 2,01 m x 1,22 m (13'6" x 6'7" x 48")

4.88 m x 2.44 m x 1.22 m (16' x 8' x 48")



5.49 m x 2.74 m x 1.22 m (18' x 9' x 48")  
5.49 m x 2.74 m x 1.32 m (18' x 9' x 52")

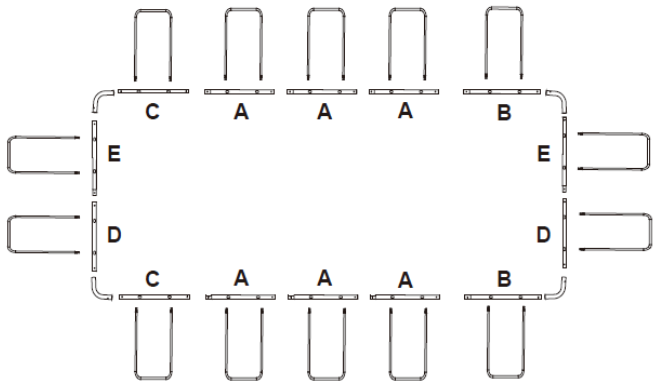


4,88 m x 2,44 m x 1,22 m (16' x 8' x 48")

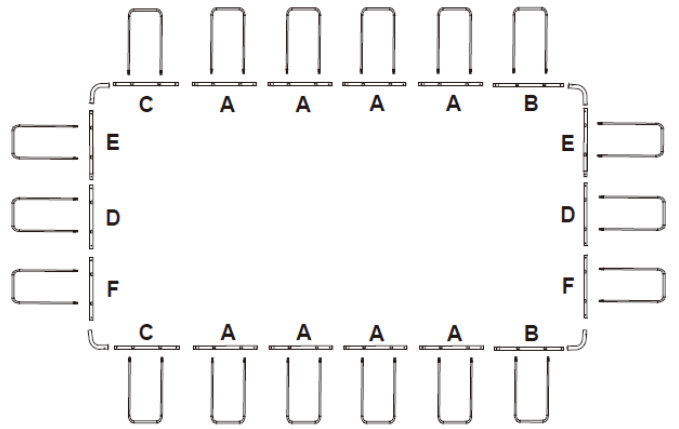
5,49 m x 2,74 m x 1,22 m (18' x 9' x 48")

5,49 m x 2,74 m x 1,32 m (18' x 9' x 52")

6.40 m x 2.74 m x 1.32 m (21' x 9' x 52")



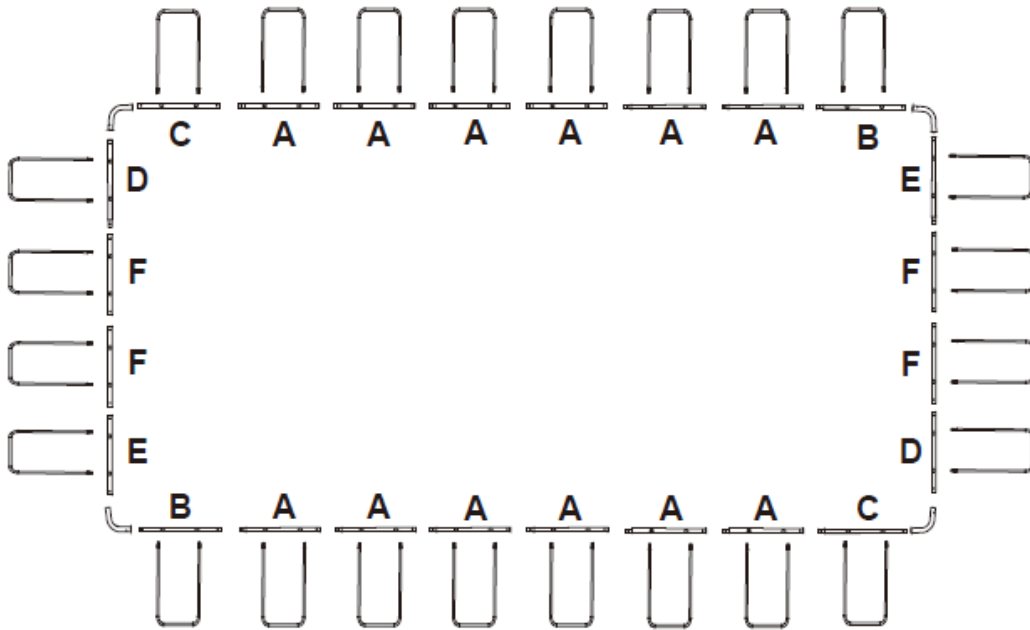
7.32 m x 3.66 m x 1.32 m (24' x 12' x 52")



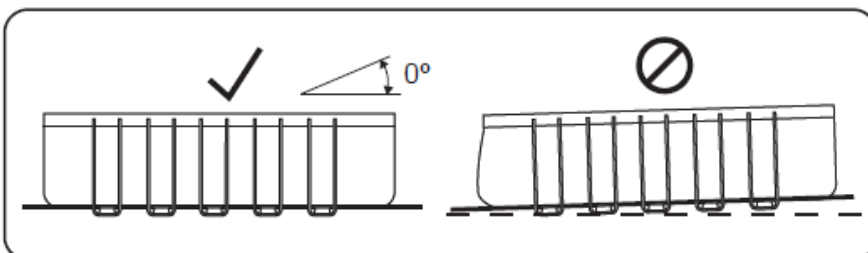
6,40 m x 2,74 m x 1,32 m (21' x 9' x 52")

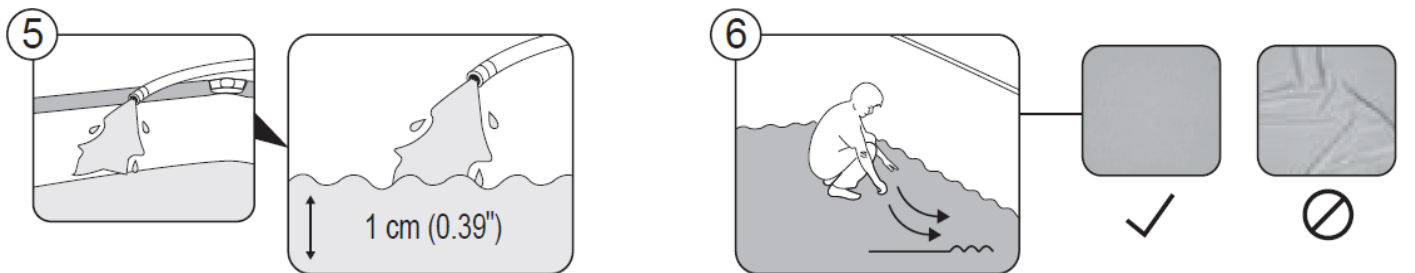
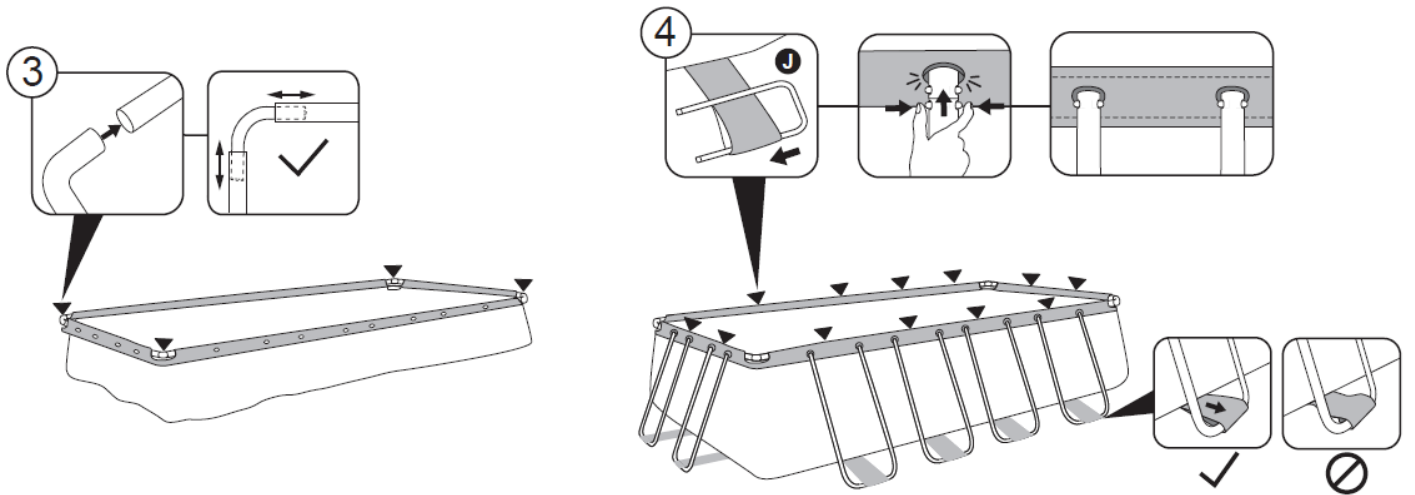
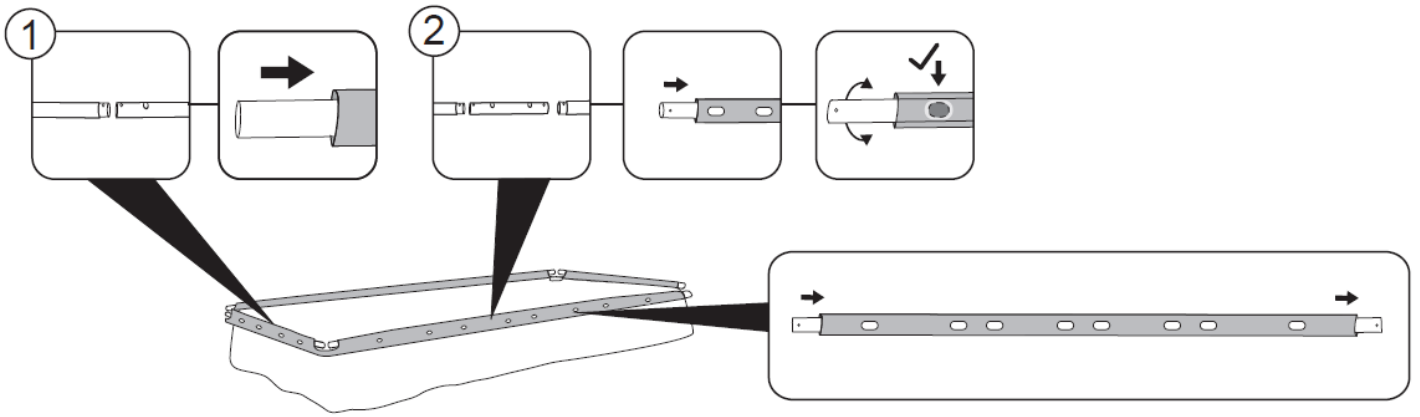
7,32 m x 3,66 m x 1,32 m (24' x 12' x 52")

9.56 m x 4.88 m x 1.32 m (31'4" x 16' x 52")



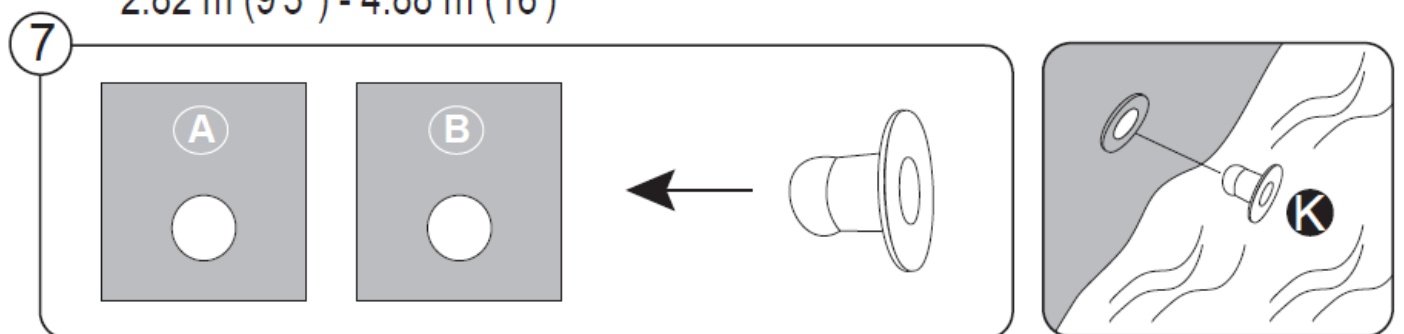
9,56 m x 4,88 m x 1,32 m (31'4" x 16' x 52")



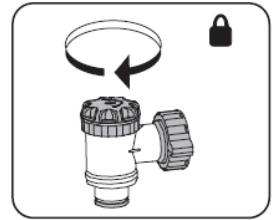
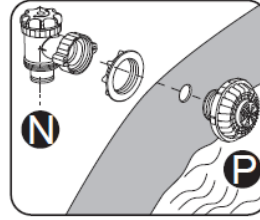
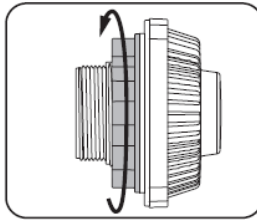
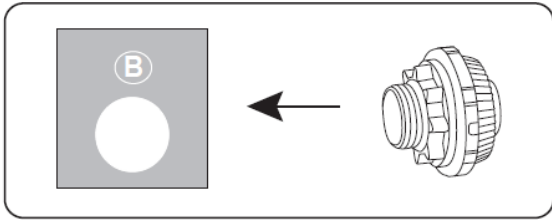
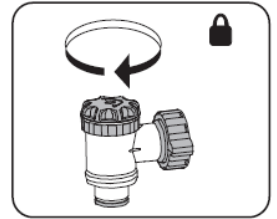
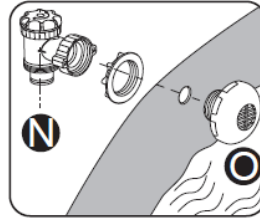
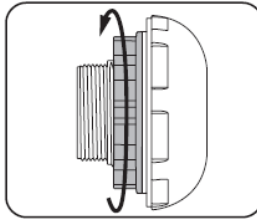
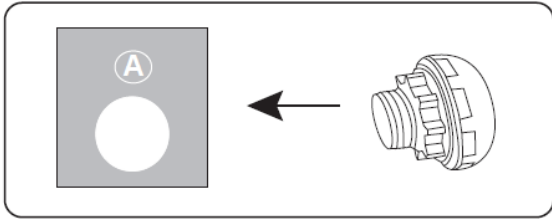


1 cm (0,39")

2.82 m (9'3") - 4.88 m (16')



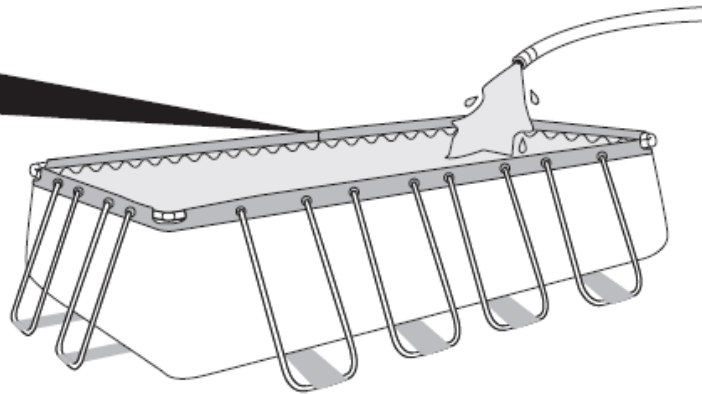
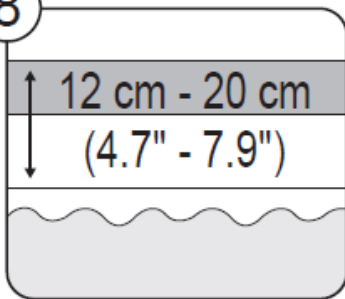
5.49 m (18') - 9.56 m (31' 4")



2,82 m (9'3") - 4,88 m (16')

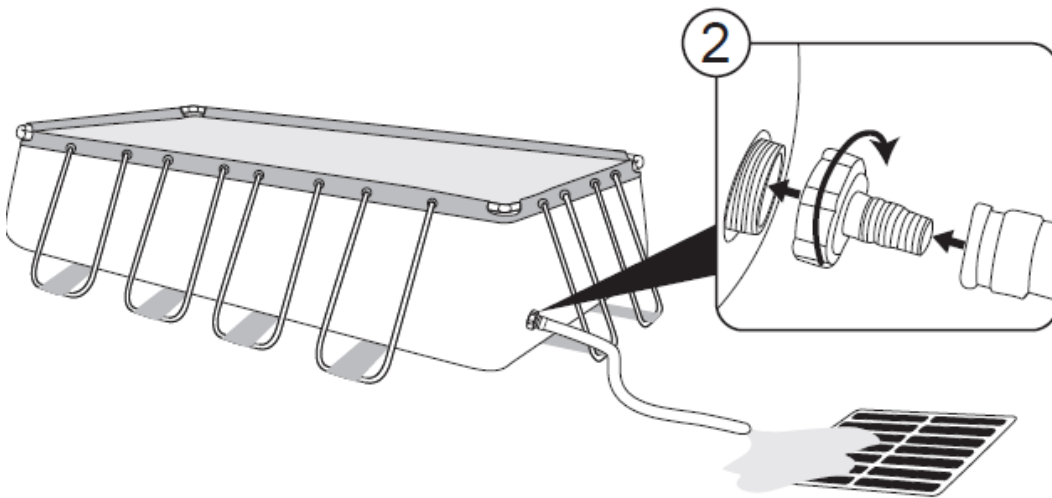
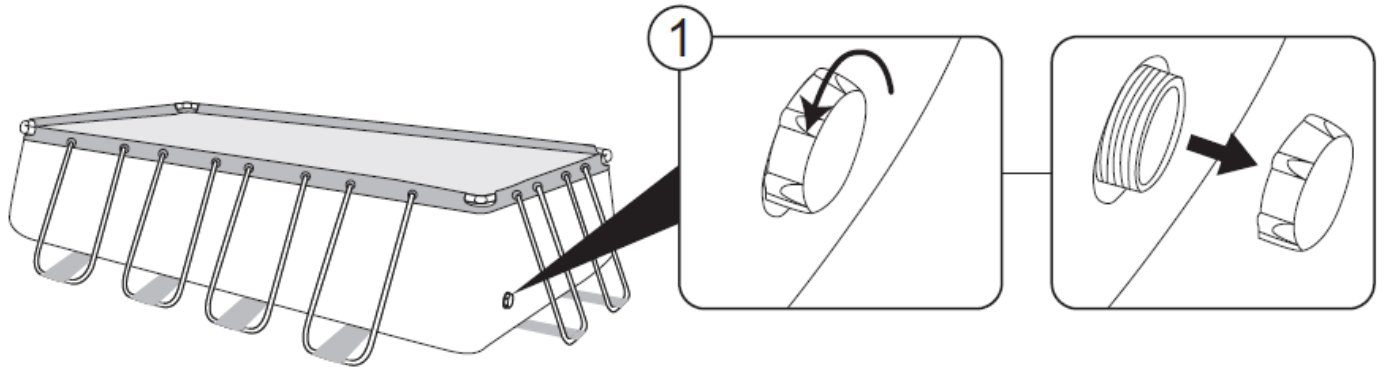
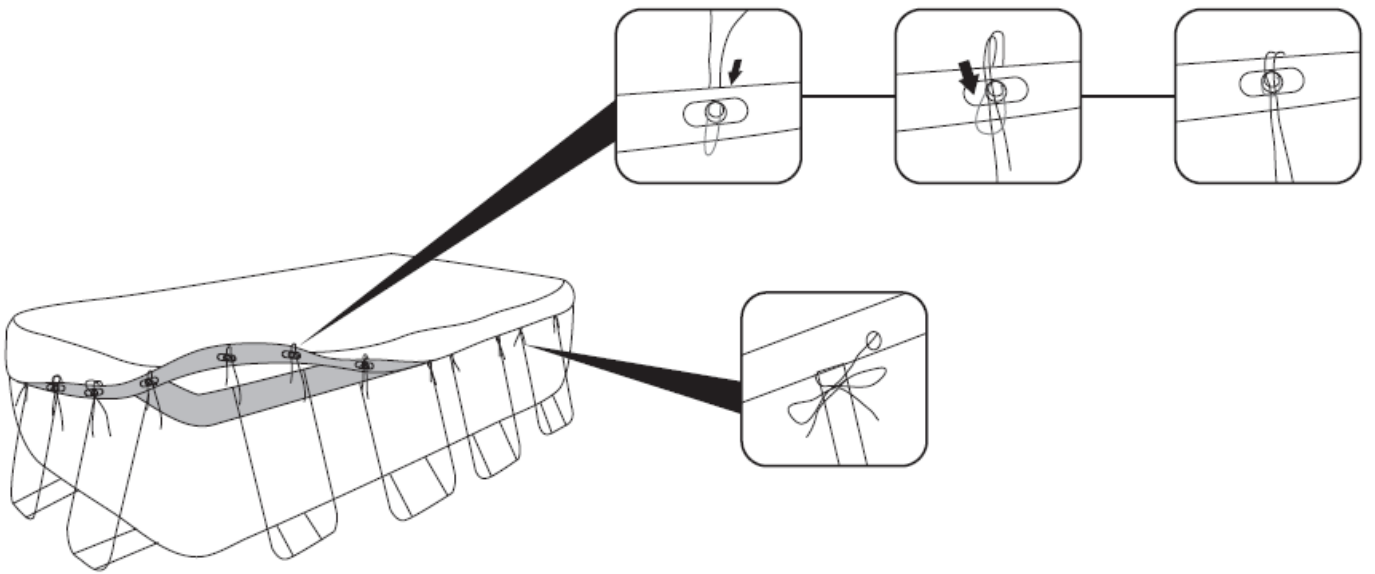
5,49 m (18') - 9,56 m (31' 4")

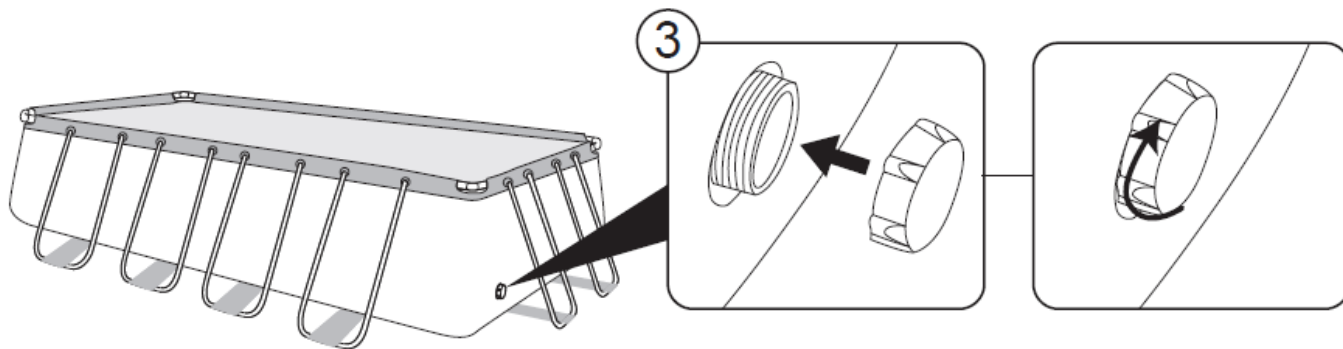
8



12 cm - 20 cm  
(4,7" - 7,9")







## INFORMAZIONI SULLA SICUREZZA



### AVVERTENZA

Conservare queste istruzioni - Leggere attentamente prima di mettere in funzione il dispositivo.



Per assistenza visita il sito [www.bestwaycorp.com/support](http://www.bestwaycorp.com/support)

SI CONSIGLIA DI NON EFFETTUARE IL RESO NEL PUNTO VENDITA

DOMANDE? PROBLEMI? PARTI MANCANTI?

Per FAQ, manuali, video o pezzi di ricambio, si prega di visitare il sito [bestwaycorp.com/support](http://bestwaycorp.com/support)

Si prega di leggere attentamente e attenersi a tutte le informazioni contenute in questo manuale prima di installare o utilizzare la piscina. Queste norme di sicurezza coprono alcuni dei rischi più comuni legati alle attività in acqua, ma non possono necessariamente includere tutti i possibili scenari di rischio. Buon senso e cautela sono fondamentali quando si pratica una qualsiasi attività in acqua.

Conservare queste informazioni per uso futuro. Inoltre, a seconda del tipo di piscina, possono essere fornite le seguenti informazioni.

- Conservare le istruzioni in luogo sicuro. In caso di istruzioni incomplete o mancanti, rivolgersi al produttore o effettuare una ricerca sul sito [www.bestwaycorp.com](http://www.bestwaycorp.com).
- Affidare a un adulto competente la supervisione della piscina a ogni suo utilizzo.
- Barriere, coperture per piscine, allarmi e dispositivi di sicurezza simili sono utili ma non sostituiscono la sorveglianza attiva e continua di un adulto competente.

### Sicurezza per chi non sa nuotare:

- È necessaria la sorveglianza continua, attiva e vigile dei nuotatori principianti e non nuotatori da parte di un adulto competente, tenendo presente che i bambini al di sotto dei cinque anni d'età rappresentano la categoria maggiormente a rischio di annegamento.
- Affidare a un adulto competente la supervisione della piscina a ogni suo utilizzo.
- I nuotatori principianti e coloro che non sono in grado di nuotare dovrebbero indossare dispositivi di protezione personale quando utilizzano la piscina.
- Quando piscina non è in uso o non è sorvegliata, rimuovere tutti i giocattoli dalla vasca e dall'area circostante per evitare di attirare i bambini.

### Utilizzo sicuro della piscina:

- Incoraggiare tutti gli utenti e in special modo i bambini, a imparare a nuotare

- E' consigliabile imparare le tecniche basilari di primo soccorso, come la rianimazione cardiopolmonare (RCP), e rinfrescare tali conoscenze con regolarità: in casi di emergenza possono fare la differenza fra la vita e la morte.
- Spiegare a tutti coloro che useranno la piscina, compresi i bambini, cosa fare in caso di emergenza.
- Non tuffarsi mai in specchi d'acqua poco profondi, in quanto ciò potrebbe causare lesioni gravi o morte.
- Non usare la piscina contestualmente all'assunzione di alcol o farmaci che potrebbero compromettere la capacità di utilizzarla in sicurezza.

### Dispositivi ed equipaggiamenti di sicurezza

- Per prevenire la possibilità di annegamento nei bambini, si raccomanda di bloccare l'accesso alla piscina con un apposito dispositivo di sicurezza.
- Onde evitare che i bambini si arrampichino usando le valvole di ingresso/uscita dell'acqua si consiglia di installare una barriera (e di bloccare tutte le porte e finestre ove applicabile) per impedire qualsiasi accesso non autorizzato alla piscina.
- Si raccomanda di tenere appositi dispositivi di salvataggio (ad esempio un salvagente) in prossimità della piscina.
- Tenere un telefono funzionante e un elenco di numeri di telefono di emergenza nelle vicinanze.
- Rimuovere completamente eventuali coperture per piscina prima di entrare in acqua.
- Proteggere la salute dei bagnanti effettuando regolari trattamenti chimici dell'acqua e osservando le precauzioni igieniche di base. Consultare le linee guida per il trattamento dell'acqua presenti nel manuale.
- Conservare qualsiasi prodotto chimico (ad es. prodotti per il trattamento dell'acqua, detersivi o disinfettanti) fuori dalla portata dei bambini.
- Utilizzare la segnaletica indicata di seguito; esporla in una posizione ben visibile entro 2 m dalla piscina.



- Sorvegliare costantemente i bambini quando sono in acqua. Vietato tuffarsi.
- Eventuali scalette rimovibili devono essere posizionate su una superficie solida e perfettamente orizzontale.
- Indipendentemente dai materiali utilizzati per l'installazione della piscina è necessario ispezionare regolarmente le superfici al di sotto di essa e tutte le sue attrezzature per identificare prontamente eventuali rischi per la sicurezza.
- Controllare regolarmente la tenuta di bulloni e viti. Rimuovere schegge o bordi taglienti per evitare lesioni.
- Non lasciare all'aperto una piscina fuori terra vuota: l'azione degli elementi atmosferici potrebbe spostarla o deformarne i materiali.
- Se si utilizza una pompa di filtraggio, fare riferimento all'apposito manuale di istruzioni. Non accendere la pompa in presenza di bagnanti nella piscina.
- Se si dispone di una scaletta, fare riferimento all'apposito manuale per tutte le istruzioni.

### AVVERTENZA!

L'utilizzo di una piscina implica il rispetto delle istruzioni di sicurezza descritte nel manuale d'uso e manutenzione.

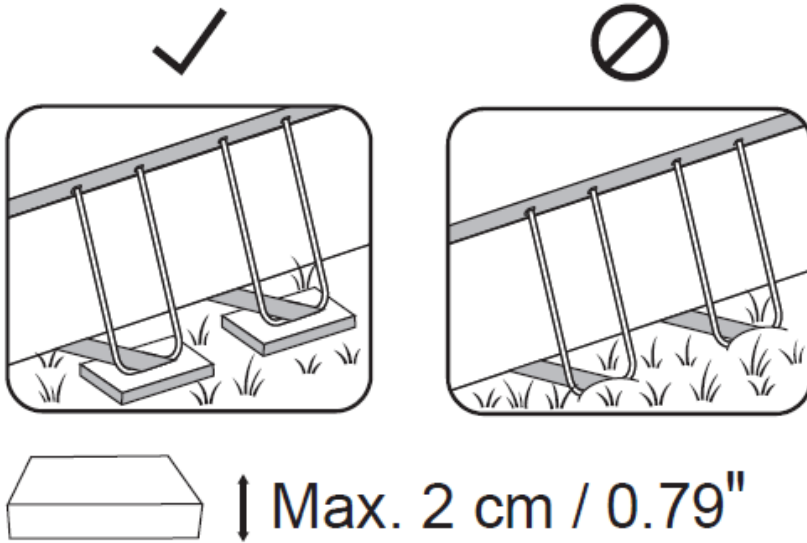
Per prevenire annegamenti o altri infortuni gravi, prestare particolare attenzione alla possibilità di accesso imprevisto alla piscina da parte di bambini di età inferiore ai 5 anni, mettendo in sicurezza gli accessi e sorvegliando costantemente i bambini mentre sono in piscina.

**Leggere attentamente e conservare per riferimenti futuri.**

## ISTRUZIONI PER L'INSTALLAZIONE

---

### PANORAMICA D'INSIEME



Max. 2 cm / 0.79"

### SCELTA DELLA POSIZIONE CORRETTA:

La posizione scelta per l'allestimento della piscina deve rispettare le seguenti condizioni:

- E' fondamentale che la superficie di montaggio scelta sia in grado di sostenere uniformemente il peso totale della piscina (peso combinato dell'acqua all'interno della stessa più peso dei bagnanti) per tutto il tempo in cui questa rimane installata. Nello scegliere la superficie, è necessario tenere conto del fatto che l'acqua potrebbe tracimare dalla piscina durante l'uso o in caso di forti piogge. In questo caso l'acqua potrebbe ammorbidire la superficie di appoggio, che a sua volta potrebbe perdere la capacità di sostenere il peso della piscina.
- Controllare regolarmente la posizione delle barre verticali e/o dei supporti a U: devono essere sempre alla stessa altezza della base della piscina. Qualora si noti che le barre verticali o i supporti a U cominciano a sprofondare nel terreno, procedere immediatamente allo svuotamento la piscina, onde evitare collassi causati dal carico mal distribuito sul telaio.
- La superficie scelta deve essere pianeggiante, liscia e ben livellata. Una superficie inclinata o irregolare può creare carichi sbilanciati sulla struttura della piscina, deformandola e danneggiando i punti di saldatura del liner. Nei casi peggiori, la piscina potrebbe crollare, con conseguenti infortuni gravi e/o danni a cose e persone.
- Si consiglia di posizionare la piscina lontano da oggetti che i bambini potrebbero utilizzare per arrampicarvisi sopra.
- Posizionare la piscina in prossimità di un sistema di drenaggio che possa consentire una adeguata gestione di eventuali tracimazioni o svuotamenti della piscina. Assicurarsi che il lato della piscina su cui si trovano la valvola di ingresso dell'acqua A e la valvola di uscita B sia rivolto in direzione dell'alimentazione elettrica, alla quale dovrà essere collegato il sistema di filtrazione.
- La superficie selezionata deve essere sgombra da qualsiasi tipo di oggetto. A causa del peso dell'acqua, qualsiasi oggetto sotto la piscina potrebbe danneggiarne o perforarne la base.
- La superficie scelta deve essere sgombra da piante aggressive e specie infestanti. Tali tipi di vegetazione aggressiva potrebbero crescere attraverso il liner, causando perdite d'acqua. L'erba o altra vegetazione che potrebbe causare la formazione di cattivi odori o di melma deve essere eliminata dal luogo prescelto.
- L'area selezionata per l'installazione deve essere priva di linee elettriche aeree o alberi; accertarsi inoltre che sia sgombra da tubature sotterranee, linee elettriche o cavi di qualsiasi tipo.
- La posizione scelta deve essere lontana dall'ingresso dell'abitazione. Non posizionare attrezzature o altri mobili intorno alla piscina. Eventuali tracimazioni d'acqua durante l'uso della piscina o a causa di malfunzionamenti del prodotto potrebbe danneggiarli.
- La superficie scelta deve essere livellata e priva di buche che possano causare danni al rivestimento.

**Superfici consigliate: erba, terra, cemento e tutte le superfici che rispettino le caratteristiche sopraindicate.**

**Superfici sconsigliate: fango, sabbia, ghiaia, pedane in legno, balconi, vialetti, piattaforme, terreno soffice/sciolto o altra superficie che non soddisfi i requisiti di cui sopra.**

Attenersi alle istruzioni riportate sopra nella scelta della superficie e la posizione corretta per l'installazione della piscina. Qualora i componenti dovessero danneggiarsi a causa di una superficie e posizione di installazione non conformi a queste istruzioni, ciò non sarà considerato un difetto di produzione e annullerà la garanzia e qualsiasi richiesta di assistenza.

Se la superficie di appoggio in questione risulta troppo morbida per sostenere il peso del telaio, è possibile installare sotto le gambe delle piastre in legno o metallo di spessore non superiore a 2 cm. Le piastre non devono toccare il liner o avere bordi taglienti, in quanto ciò potrebbe causare danni che non sarebbero coperti dalla garanzia del produttore.

### Linee guida aggiuntive:

Verificare presso il proprio comune di residenza i regolamenti relativi a recinzioni, barriere, illuminazione e requisiti di sicurezza, assicurandosi di rispettare tutte le normative esistenti.

Se nel set è inclusa una pompa e/o una scaletta, fare riferimento ai rispettivi manuali per le istruzioni di sicurezza e installazione. La scaletta deve essere adeguata alle dimensioni della piscina.


Se durante l'allestimento è necessario cambiare posizione, spostare il liner della piscina sollevandolo, NON trascinandolo, in quanto l'attrito con il terreno potrebbe danneggiare i materiali in PVC.

## COMPONENTI E ATTREZZI NECESSARI

Confrontare i componenti inclusi nelle confezioni con l'elenco presente nel manuale. 

Verificare che corrispondano al modello che si intendeva acquistare. In presenza di componenti danneggiati o mancanti al momento dell'acquisto, visitare il sito [bestwaycorp.com/support](http://bestwaycorp.com/support).

## ISTRUZIONI DI ASSEMBLAGGIO

Per le istruzioni di installazione, scansionare il codice QR stampato sulla copertina o seguire le illustrazioni all'interno del manuale. Le immagini sono solo a scopo illustrativo e potrebbero non riflettere il prodotto originale. Non in scala. 

L'assemblaggio di questa piscina può essere effettuato senza l'ausilio di attrezzi supplementari. L'installazione richiede circa 30-90 minuti con 2-3 persone, esclusi i preparativi e il riempimento (fare riferimento alla confezione per informazioni specifiche sull'articolo acquistato). Si prega di notare che i tempi di montaggio possono variare in base alle dimensioni della piscina e all'esperienza individuale.

Bestway non si riterrà responsabile per eventuali danni alla piscina causati da un suo uso improprio o dalla mancata osservanza di queste istruzioni.

### Consigli d'installazione utili:

Si consiglia vivamente di aprire la confezione e montare la piscina a una temperatura ambiente superiore a 15°C. In tal modo, il PVC del liner risulterà più flessibile e più facile da assemblare.

E' consigliabile acquistare una scaletta per piscina (se non già inclusa nel set) e prepararla prima di procedere al montaggio della piscina: risulterà utile quando si dovrà accedere al suo interno.

Fase 4: distendere completamente le bande di supporto sulla parte inferiore del liner per garantire il corretto posizionamento dei supporti a U.

Fase 5: Riempire la piscina con circa 1 cm d'acqua, quindi lisciare delicatamente il fondo del liner per eliminare tutte le pieghe. Si consiglia di iniziare dal centro della piscina procedendo verso l'esterno. Una volta che il fondale risulta liscio e privo di pieghe, continuare a riempire la piscina.

Fase 7: se la valvola di collegamento per l'apertura di ingresso A e l'uscita B della piscina include i componenti denominati N e O / P:

1. Svitare l'ingranaggio da O / P.
2. Inserire l'estremità più piccola di O / P attraverso l'ingresso dall'interno della piscina.
3. Serrare l'ingranaggio dall'esterno della piscina per collegare O / P al liner.
4. Avvitare il componente N su O / P e chiudere la valvola dell'acqua in posizione di blocco per completare il collegamento.

### Riempimento della piscina:

**ATTENZIONE: non lasciare mai la piscina incustodita in fase di riempimento. Controllarla con regolarità per assicurarsi che venga riempita correttamente. Accertarsi che le cinghie dei supporti a U siano completamente estese.**

Si consiglia di utilizzare acqua di rubinetto per ridurre al minimo i contenuti indesiderati, come ad esempio tracce di minerali. Non utilizzare acqua di mare.

Riempire la piscina dopo aver completato tutte le fasi di montaggio e fino a quando il livello dell'acqua non raggiunge la linea di saldatura, che corrisponde al 90% della capacità totale. Non riempire eccessivamente, onde evitare collassi della struttura. In caso di forti piogge, si consiglia vivamente di ridurre il livello dell'acqua per mantenerlo al 90% della capacità ed evitare tracimazioni.

**IMPORTANTE: una volta riempita la piscina al 90% della sua capacità, verificare che la distanza tra la superficie dell'acqua e la parte superiore dei binari sia la stessa dappertutto. Se è diversa, significa che la struttura non è in piano, per cui sarà necessario procedere a drenare l'acqua e modificare la posizione scelta. MAI tentare di spostare la piscina ancora riempita.**

**IMPORTANTE: mantenere la piscina piena d'acqua su un terreno non livellato può causare la rottura dei punti di saldatura e/o il crollo della piscina, con conseguente rischio di gravi lesioni personali e/o danni. La piscina può essere sottoposta a notevoli livelli di pressione interna; qualora presentasse rigonfiamenti o irregolarità su uno dei lati, potrebbe scoppiare, rilasciando improvvisamente l'acqua con conseguenti gravi danni a persone e/o cose. Quando la piscina è piena al 90%, verificare l'assenza di perdite alle valvole o giunture e che non vi siano evidenti perdite d'acqua. Non aggiungere prodotti chimici all'acqua prima di aver effettuato questa operazione.**

## ISTRUZIONI PER LA MANUTENZIONE

È necessario mantenere l'acqua della piscina pulita e nel corretto bilanciamento chimico. Il solo utilizzo del sistema di filtrazione e la pulizia della cartuccia filtrante non sono sufficienti.

È importante dare priorità alla manutenzione e alla salubrità dell'acqua. La mancata osservanza di queste linee guida può comportare rischi per la salute dei bagnanti.

### Trattamento dell'acqua:

Si consiglia di utilizzare gli appositi prodotti per mantenere il bilanciamento chimico dell'acqua, oltre a pastiglie di cloro o bromo (non usare i granuli)

da impiegare con un apposito dispenser.

Il trattamento chimico dell'acqua tramite pastiglie al cloro o bromo deve essere eseguito con un dispenser o apposito dosatore galleggiante. Non gettare i prodotti direttamente nell'acqua, in quanto depositandosi sul fondo della piscina danneggerebbero e scolorirebbero il liner. Nei casi peggiori, potrebbero danneggiare la struttura stessa del liner della piscina.

I danni alla piscina derivanti dal suo uso improprio, dal numero eccessivo di utenti e dalla cattiva gestione generale dell'acqua della piscina non sono coperti dalla garanzia.

La qualità dell'acqua è direttamente correlata alla frequenza di utilizzo della piscina, al numero di utenti e alla manutenzione generale. Se si sceglie di non effettuare trattamenti chimici, l'acqua dovrebbe essere cambiata ogni 3 giorni. Si consiglia di fare una doccia prima di utilizzare la piscina, poiché cosmetici, lozioni e residui di altri prodotti sulla pelle possono degradare rapidamente la qualità dell'acqua. Mettere a disposizione un secchio d'acqua accanto alla piscina per consentire ai bagnanti di lavarsi i piedi prima di entrare in acqua.

Utilizzare regolarmente uno skimmer di superficie e un aspiratore per il fondo della piscina per evitare l'accumulo di sporcizia e detriti. Se non sono inclusi nel set, questi accessori possono essere acquistati sul nostro sito web ([www.bestwaycorp.com](http://www.bestwaycorp.com)) o il punto vendita più vicino.

#### Uso dei prodotti per il trattamento chimico:

Il set potrebbe non includere un dosatore di sostanze chimiche. In questo caso, sarà possibile acquistarne uno visitando il nostro sito web ([www.bestwaycorp.com](http://www.bestwaycorp.com)) o recandosi presso il punto vendita più vicino. Rimuovere il dosatore quando la piscina è in uso. Dopo aver eseguito la manutenzione chimica e prima di utilizzare la piscina, utilizzare un kit apposito (non incluso) per testare l'acqua. Si consiglia di mantenere i livelli delle varie sostanze disciolte come indicato nella tabella seguente.

Il superamento dei seguenti parametri può danneggiare la struttura del liner e rappresentare un rischio per la salute degli utenti.

Parametri	Valori
Trasparenza dell'acqua	Fondale della piscina chiaramente visibile
Colore dell'acqua	Non dovrebbe essere visibile alcun colore
Torbidità in FNU/NTU	massimo 1,5 (preferibilmente inferiore a 0,5)
Concentrazione di nitrati superiore a quella dell'acqua di riempimento in mg/l	Massimo 20
Carbonio organico totale (TOC) in mg/l	massimo 4,0
Potenziale redox per Ag/AgCl 3,5 m KCl in mV	min. 650
Parametri pH	da 6,8 a 7,6
Cloro attivo libero (senza acido cianurico) in mg/l	da 0,3 a 1,5
Cloro libero in combinazione con acido cianurico in mg/l	da 1,0 a 3,0
Acido cianurico in mg/l	massimo 100
Cloro combinato in mg/l	massimo 0,5 (meglio se 0,0 mg/l)

Consultare il proprio rivenditore locale per maggiori informazioni sul trattamento delle acque. Prestare estrema attenzione alle istruzioni del produttore.

#### Svernamento (solo per le piscine APX 365™)

La protezione Polar-Shield™ 365 giorni all'anno permette alla piscina di rimanere all'aperto nel periodo invernale senza che debba essere svuotata completamente. Assicurarsi che il sistema di filtrazione e gli altri accessori della piscina siano scollegati dalla vasca. Utilizzare la copertura della piscina per tutta la stagione invernale per evitare che si depositino detriti nella piscina.

Quando la temperatura esterna raggiunge o scende al di sotto degli 0°C (32°F), c'è il rischio che l'acqua della piscina geli. Prima di procedere a installare l'apposita copertura si prega di:

1. Assicurarsi che il livello dell'acqua sia più basso di almeno 10 cm rispetto alla valvola di uscita B della piscina. Qualora il livello dell'acqua superasse la valvola di ingresso A e uscita B della piscina, l'acqua potrebbe congelare al loro interno, danneggiando irreparabilmente il liner a causa dell'espansione del ghiaccio. Una simile evenienza non verrà considerata un difetto di fabbricazione e annullerà la garanzia e qualsiasi richiesta di assistenza.
2. Aver cura di posizionare un oggetto gonfiabile in materiale resistente al freddo, ad esempio un materassino per piscina (non incluso), sulla superficie dell'acqua per colmare lo spazio tra il livello dell'acqua e le barre superiori della struttura. Tale accorgimento farà sì che la copertura della piscina risulti adeguatamente sostenuta.

#### CONSIGLI IMPORTANTI:

Rimuovere con attenzione eventuale ghiaccio presente nella piscina. I bordi taglienti potrebbero danneggiare il liner.

In caso di pioggia, controllare che il livello dell'acqua sia più basso di 10 cm (3,9") rispetto alla valvola B della piscina, soprattutto quando la temperatura esterna scende al di sotto dello 0°C (32°F) ed è possibile che l'acqua geli.

## Manutenzione ordinaria della piscina:

Per la manutenzione del liner, fare riferimento ai passi illustrati nel manuale.



Si consiglia di acquistare un telo di copertura, se non già incluso nel set, e di utilizzarlo per coprire la piscina quando la stessa non è in uso, per meglio preservare il materiale delle guide superiori. Pulire delicatamente lo sporco dalle guide superiori con un panno pulito. In caso di perdite, riparare il liner utilizzando la toppa adesiva subacquea in dotazione. Le istruzioni sono riportate nelle FAQ della sezione assistenza del nostro sito web ([www.bestwaycorp.com/support](http://www.bestwaycorp.com/support)).

### Accessori:

Se nel set è inclusa una pompa e/o una scaletta, fare riferimento ai rispettivi manuali per le istruzioni di sicurezza e installazione. La scaletta deve essere adeguata alle dimensioni della piscina.

Se la piscina è dotata di una valvola apposita per il collegamento dei dispositivi per la pulizia, sarà necessario rimuovere il prefiltro detriti dal connettore prima di collegare il dispositivo in questione.

## ISTRUZIONI DI SMONTAGGIO E CONSERVAZIONE

---

### Svuotamento della piscina:

Per le istruzioni di drenaggio della piscina fare riferimento ai passi illustrati nel manuale. Le immagini sono unicamente a scopo illustrativo e potrebbero differire dall'originale. Non in scala.

Prima di procedere al drenaggio, assicurarsi di star scaricando l'acqua lontano dalla propria abitazione e da qualsiasi oggetto che possa subire danni. Verificare le normative locali in materia di smaltimento delle acque reflue.

### Pulizia:

1. Risciacquare il liner con acqua di rubinetto per rimuovere qualsiasi residuo di sporco o sostanze chimiche.
2. Lasciare il liner disteso al sole fino a quando non risulta completamente asciutto
3. Per rimuovere completamente residui di umidità passare un panno asciutto sul liner.

### Conservazione:

Rimuovere tutti gli accessori. Assicurarsi che il liner e gli accessori della piscina siano completamente puliti e asciutti prima di metterli via. Eventuali tracce di umidità potrebbero portare alla formazione di muffe con conseguenti danni al liner della piscina.

Una volta completamente asciutto, cospargere il liner con borotalco prima di ripiegarlo, per impedire che si incolli.

Si raccomanda vivamente di smontare la piscina a una temperatura ambiente superiore a 15°C / 59°F.

Ripiegare il liner della piscina solo se la temperatura ambiente è superiore a 15°C / 59°F. Conservare la piscina in un luogo asciutto a una temperatura moderata compresa tra 15°C / 59°F e 38°C / 100°F, tenendo il liner e tutti gli accessori in una scatola di cartone per meglio proteggere il materiale in PVC durante il periodo invernale.

## TERMINI DI GARANZIA

---

Per assistenza e per registrare il prodotto, visitare il sito [bestwaycorp.com/support](http://bestwaycorp.com/support).