

Manuale per robot pulitore e skimmer piscina AquaTronix™ Pro G300

MANUALE D'USO



Per assistenza visita il sito www.bestwaycorp.com/support


SI CONSIGLIA DI NON EFFETTUARE IL RESO NEL PUNTO VENDITA

DOMANDE? PROBLEMI? PARTI MANCANTI?

Per FAQ, manuali, video o pezzi di ricambio, si prega di visitare il sito bestwaycorp.com/support

ISTRUZIONI DI SICUREZZA IMPORTANTI

AVVERTENZA

- In caso di istruzioni incomplete o mancanti, contattare Bestway o effettuare una ricerca sul sito web: www.bestwaycorp.com.
-  Alimentatore rimovibile
- Questo dispositivo deve essere utilizzato esclusivamente con l'adattatore (XVE024-1260180-4) e (XVE024-1260180-7). L'adattatore (XVE024-1260180-4) è destinato ai paesi europei eccetto il Regno Unito, mentre l'adattatore (XVE024-1260180-7) è destinato al Regno Unito.
ATTENZIONE: Per ricaricare la batteria, utilizzare esclusivamente l'alimentatore fornito assieme all'apparecchio
- Scollegare la pompa dalla rete di alimentazione prima di eseguire operazioni di manutenzione quali la pulizia del filtro.
- Si prega di scollegare sempre il dispositivo dall'alimentazione elettrica prima di procedere all'assemblaggio, disassemblaggio o alla pulizia.
- Questi dispositivi possono essere utilizzati da persone con ridotte capacità fisiche, sensoriali o mentali o prive di esperienza e conoscenza, a patto che vengano sorvegliate o siano state istruite sull'utilizzo sicuro del dispositivo e ne comprendano i pericoli connessi.
- Le pompe e dispositivi non esplicitamente classificati come aventi protezione dagli effetti del gelo, non devono essere lasciati all'aperto quando le temperature scendono al di sotto dello zero.
- Questo dispositivo non deve essere utilizzato dai bambini.
- Le operazioni di pulizia e manutenzione devono essere effettuate unicamente da adulti.
- I bambini non devono giocare con il dispositivo.
- Questo apparecchio contiene batterie non sostituibili.

SMALTIMENTO



Le apparecchiature elettriche non devono essere smaltite insieme ai rifiuti domestici. Si prega di riciclare laddove esistano strutture adeguate. Per maggiori informazioni in merito, contattare le autorità locali o il proprio rivenditore.

ISTRUZIONI PER L'INSTALLAZIONE



COMPONENTI E UTENSILI NECESSARI

Confrontare i componenti inclusi nella confezione con quelli elencati nel presente manuale. Verificare che corrispondano al modello che si intendeva acquistare.

Se al momento dell'acquisto alcune parti risultano danneggiate o mancanti, visitare il nostro sito web bestwaycorp.com/support.



ISTRUZIONI PER L'USO

Per le istruzioni d'uso, seguire le illustrazioni riportate sul retro del manuale. Le immagini sono puramente indicative e potrebbero non rispecchiare il prodotto reale. Non in scala.

Bestway non si riterrà responsabile per eventuali danni al prodotto causati da un uso improprio o dal mancato rispetto delle presenti istruzioni.

Il robot pulitore non deve essere utilizzato in presenza di bagnanti nella piscina.

Il prodotto si sposta autonomamente sul fondo della piscina e sulla superficie dell'acqua per raccogliere i detriti.


V1: Utilizzo dello skimmer per pulire la superficie della piscina

V2: Utilizzo dell'aspiratore per la pulizia del fondale

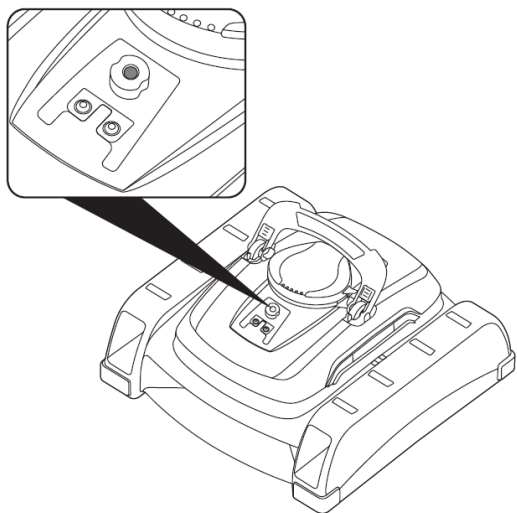


ISTRUZIONI PER LA MANUTENZIONE

Per le istruzioni di pulizia e manutenzione, fare riferimento ai passaggi illustrati sul retro di questo manuale. Le immagini sono unicamente a scopo illustrativo e potrebbero differire dall'originale. Non in scala.

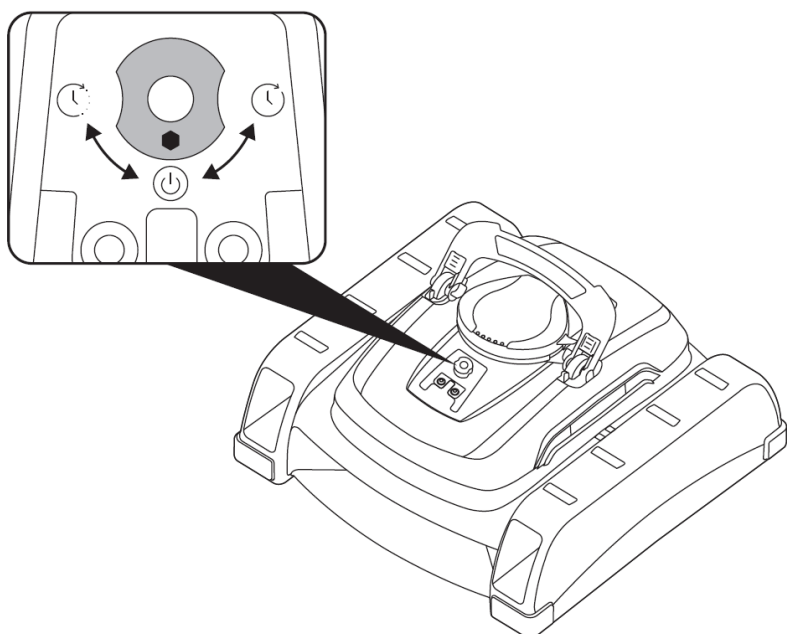
- Compatibile con:
 - Piscine rotonde - fino a 7,32 m di diametro (incluse le piscine rotonde Bestway® con pareti d'acciaio)
 - Piscine rettangolari - Fino a 9,56 m in lunghezza
 - Piscine ovali - Fino a 7,92 m in lunghezza
- Non compatibile con:
 - Piscine ovali Bestway con pareti d'acciaio o qualsiasi piscina con fondo non piatto
- Il robot smetterà di funzionare se si verifica una delle seguenti condizioni:
 - Presenza di pieghe o grinze nel liner sul fondale.
 - La piscina è stata installata su una superficie irregolare, non livellata o dissestata.
- **IMPORTANTE:** per ottimizzare le prestazioni del robot, spegnere il sistema di filtrazione. Il risucchio creato dal sistema di filtrazione compromette il corretto funzionamento del robot.
- Utilizzare esclusivamente il cavo di ricarica originale.
- Accertarsi che la presa di ricarica sia asciutta e pulita prima di collegare il cavo.
- Assicurarsi che il robot sia spento ruotando la manopola in posizione di spegnimento prima di procedere alla ricarica.
- Caricare completamente il robot (circa 3-4 ore) prima di utilizzarlo per la prima volta.
- Rimuovere dalla piscina la scaletta, lo skimmer di superficie e altri oggetti galleggianti che potrebbero ostacolare il movimento del robot.
- In caso si possieda una piscina ad acqua salata, accertarsi che il sale sia completamente disciolto prima di mettere il robot in acqua.
- In presenza di una quantità significativa di sporco e detriti sul fondale, si raccomanda di svuotare il serbatoio dopo circa 10 minuti di utilizzo del robot pulitore, così da ottimizzarne le prestazioni.
- Il motore si avvia automaticamente 10 secondi dopo che il robot è stato completamente immerso in acqua. Questo è un aspetto vantaggioso per il robot, che può così scendere agevolmente sul fondo della piscina evitando di ribaltarsi durante la discesa.
- Il robot si ferma per circa 10 secondi ogni 3 minuti per girarsi, il che consente di migliorare la sua traiettoria di movimento.
- **IMPORTANTE:** se il robot non è completamente carico dopo 7 ore, rimuovere delicatamente eventuali residui dalla porta di ricarica del robot e dal connettore del cavo di ricarica utilizzando della carta vetrata, come mostrato in 6a e 6b. 

Spia di alimentazione

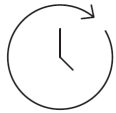


Luce spenta	<ul style="list-style-type: none"> • L'interruttore è spento • La batteria è scarica
Luce verde	<ul style="list-style-type: none"> • Il robot funziona normalmente • Ricarica completata
Luce verde lampeggiante	<ul style="list-style-type: none"> • L'interruttore è acceso ma il robot è fuori dall'acqua
Luce rossa lampeggiante	<ul style="list-style-type: none"> • Il robot è in carica • La batteria ha meno di 2 minuti di autonomia
Luce verde e rossa lampeggianti	<ul style="list-style-type: none"> • Il filtro non è installato correttamente

Simboli



	<ul style="list-style-type: none"> • Tempo di funzionamento di 1 ora
--	---



- Tempo di funzionamento di 2 ore



- Spento

NOTA: il robot ha una autonomia di circa 2 ore con una carica completa

Consigli utili:

V1: Utilizzo dello skimmer per pulire la superficie della piscina

Fase 3: se si utilizza il robot in piscine Bestway® rotonde con pareti in acciaio, consultare prima il manuale della piscina per assicurarsi che sia stata riempita correttamente come da istruzioni.

Fase 4: Tenerlo fermo per 10-15 secondi o finché l'acqua nel vano detriti non fuoriesce, quindi estrarlo dall'acqua.

NOTA: Estrarre il robot dall'acqua afferrandolo per le scanalature centrali. Non posizionarlo capovolto a terra, per evitare che si danneggi.

V2: Utilizzo dell'aspiratore per la pulizia del fondale

Fase 3: Regolare l'angolazione delle ruote sul fondo dell'attacco per l'aspiratore secondo le necessità.

Consigli utili: queste sono le impostazioni di riferimento per le diverse forme di piscine fuori terra ma possono essere modificate se si nota che il robot non riesce a raggiungere alcune aree.

Fase 5: per un corretto funzionamento, sollevare la maniglia e immergere il robot nell'acqua. Non afferrare il robot dal paraurti anteriore o posteriore. Se uno dei due paraurti si stacca, riattaccarlo prima di continuare.

MANUTENZIONE

Fase 2: utilizzare il kit di recupero per portare il robot in superficie. Tenerlo sulla superficie dell'acqua per 10-15 secondi o finché non si vede fuoriuscire l'acqua dal vano di raccolta detriti, quindi estrarlo dalla piscina.

CONSERVAZIONE

- La batteria tende a scaricarsi durante la conservazione. Assicurarsi che sia completamente carica prima di riporla.
- Per ottimizzare le prestazioni della batteria, il robot deve essere ricaricato almeno una volta ogni due mesi quando non viene utilizzato.
- Scollegare il caricabatterie dalla presa di corrente e quindi scollegare il cavo di ricarica dal robot.
- Scollegare i vari accessori dal robot. Se necessario, sciacquare il robot e gli accessori con acqua di rubinetto. NON utilizzare detersivi.
- Far scolare tutta l'acqua dal robot prima di riporlo.
- Pulire con un panno umido e asciugare robot e accessori.
- Conservare il prodotto in luogo asciutto a una temperatura moderata compresa tra 10°C / 50°F e 38°C / 100°F.

NOTA: Conservare il robot a una temperatura più alta o più bassa di quella indicata può ridurre la durata della batteria.

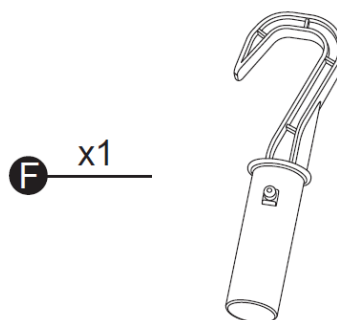
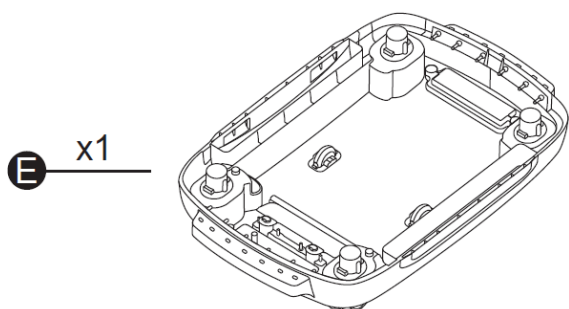
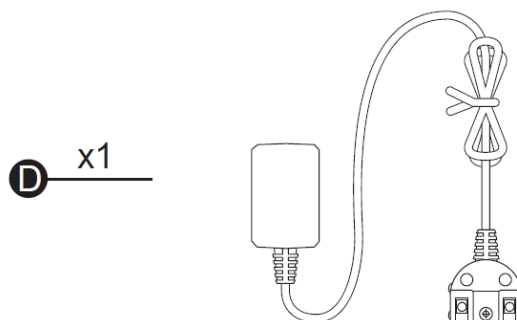
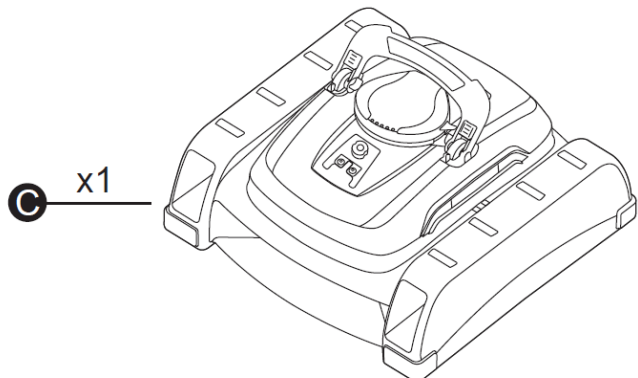
RISOLUZIONE PROBLEMI

PROBLEMA	Cause probabili	Soluzione
Il robot non aspira i detriti, si muove lentamente o non si muove affatto.	Batteria in esaurimento.	Ricaricare il robot
	Il vano di raccolta detriti è pieno o il prefiltro è ostruito.	Svuotare il vano detriti o pulire il prefiltro.
	La girante è bloccata o guasta.	Per assistenza, si prega di visitare l'apposita sezione sul nostro sito web, bestwaycorp.com/support .
Il robot si arresta ma la testina girevole continua a ruotare	Il vano di raccolta detriti è pieno o il prefiltro è ostruito.	Svuotare il vano detriti o pulire il prefiltro.
	Il robot è bloccato da detriti sul fondale	Controllare e rimuovere eventuali detriti

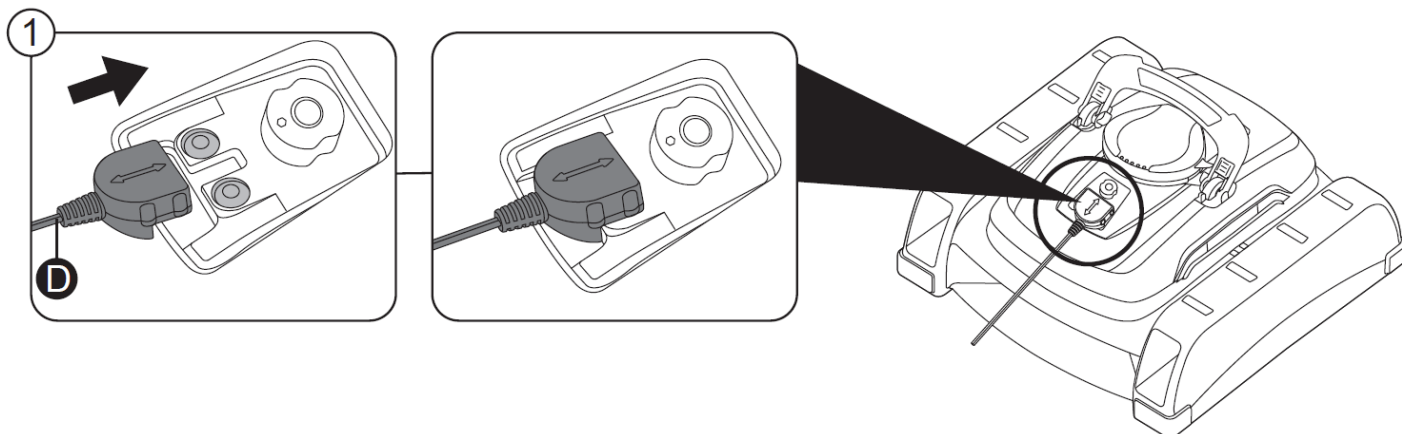
La testina girevole non funziona.	Testina girevole bloccata.	Controllare e rimuovere eventuali detriti intrappolati sotto la testina girevole o la testina rotante del robot.
	L'aletta è bloccata	Rimuovere eventuali detriti che possano ostacolare il movimento dell'aletta
	La testina girevole non funziona più.	Per assistenza, si prega di visitare l'apposita sezione sul nostro sito web, bestwaycorp.com/support .
Il robot aspira i detriti lungo le pareti della piscina ma non riesce a coprire l'area della piscina nella sua interezza.	La posizione del blocco di regolazione non è corretta	Fare riferimento al passaggio 3 della funzione Fondale piscina per sistemare le ruote nella corretta angolazione.
Il robot pulitore non si ricarica	Il caricatore è sporco.	Pulire e asciugare la presa prima di procedere alla ricarica del robot. Se il robot si ricarica troppo lentamente, rimuovere le eventuali tracce di corrosione dalla presa sfregando delicatamente con carta vetrata, come mostrato in 6a e 6b. 
	Il caricabatterie non funziona.	Controllare che il cavo di ricarica e/o l'adattatore non siano danneggiati. Nell'eventualità lo siano, consultare la sezione di supporto sul nostro sito web per ricevere assistenza: bestwaycorp.com/support .
	La batteria è danneggiata.	Per assistenza, si prega di visitare l'apposita sezione sul nostro sito web, bestwaycorp.com/support .
Il robot pulitore è rimasto in carica per più di 7 ore ma la batteria non è ancora completamente carica.	Contatto insufficiente tra il robot e il suo caricatore.	Pulire e asciugare la presa prima di procedere alla ricarica del robot. Se il robot si ricarica troppo lentamente, rimuovere le eventuali tracce di corrosione dalla presa sfregando delicatamente con carta vetrata, come mostrato in 6a e 6b. 
Il robot si ferma in corrispondenza delle valvole di ingresso e uscita della piscina.	Il sistema di filtrazione collegato alla piscina non è spento, il che influisce sulle prestazioni del robot durante il suo funzionamento.	Spegnere il sistema di filtrazione.
Il robot si ferma sul bordo della piscina.	Il vano raccolta detriti è pieno.	Svuotare il vano raccolta detriti.
Il robot non si parcheggia da solo lungo la parete della piscina.	Il prefiltro è ostruito	Pulire il prefiltro
	Il robot ha incontrato un ostacolo sott'acqua che gli ha fatto cambiare direzione.	Lisciare il liner sul fondo della piscina o rimuovere eventuali ostacoli.
	L'interruttore per questa funzione all'interno del robot è danneggiato.	Per assistenza, si prega di visitare l'apposita sezione sul nostro sito web, bestwaycorp.com/support .

TERMINI DI GARANZIA

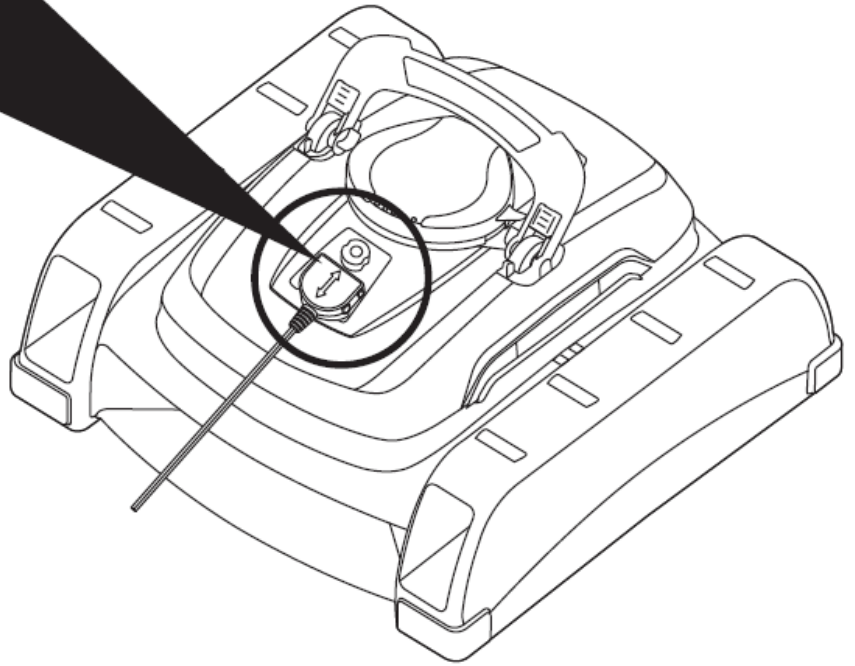
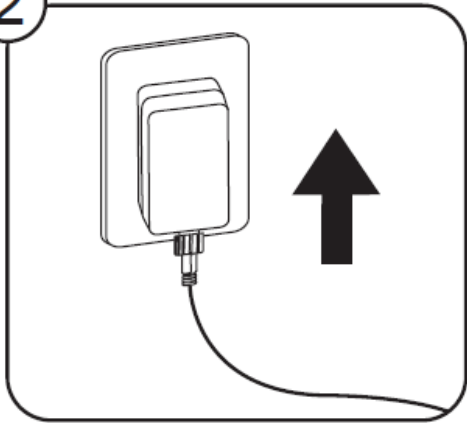
Per assistenza e per registrare il prodotto, visitare il sito bestwaycorp.com/support.



RICARICA

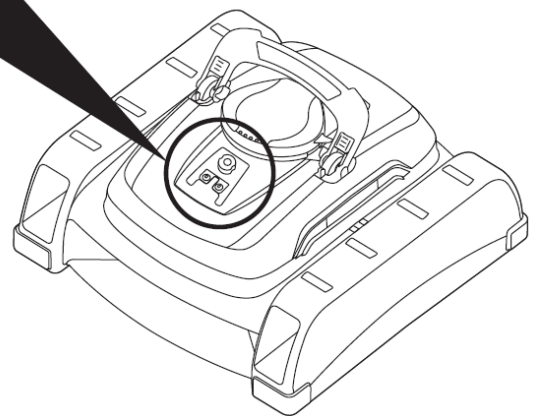
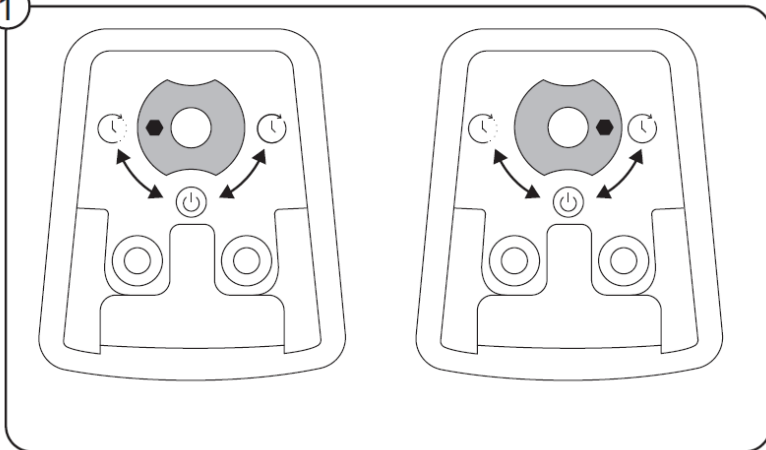


2

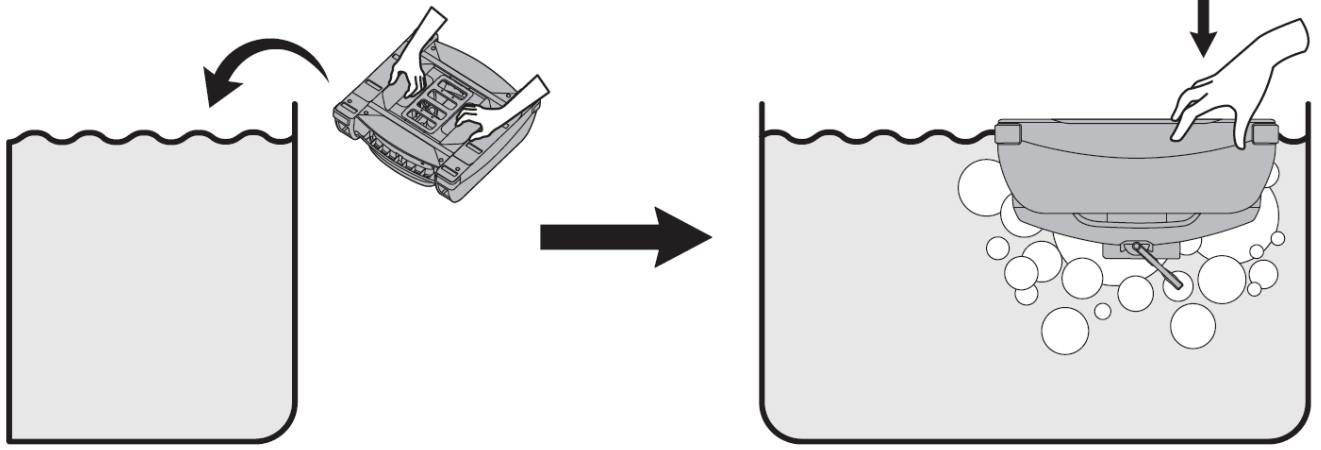


V1: Utilizzo dello skimmer per pulire la superficie della piscina

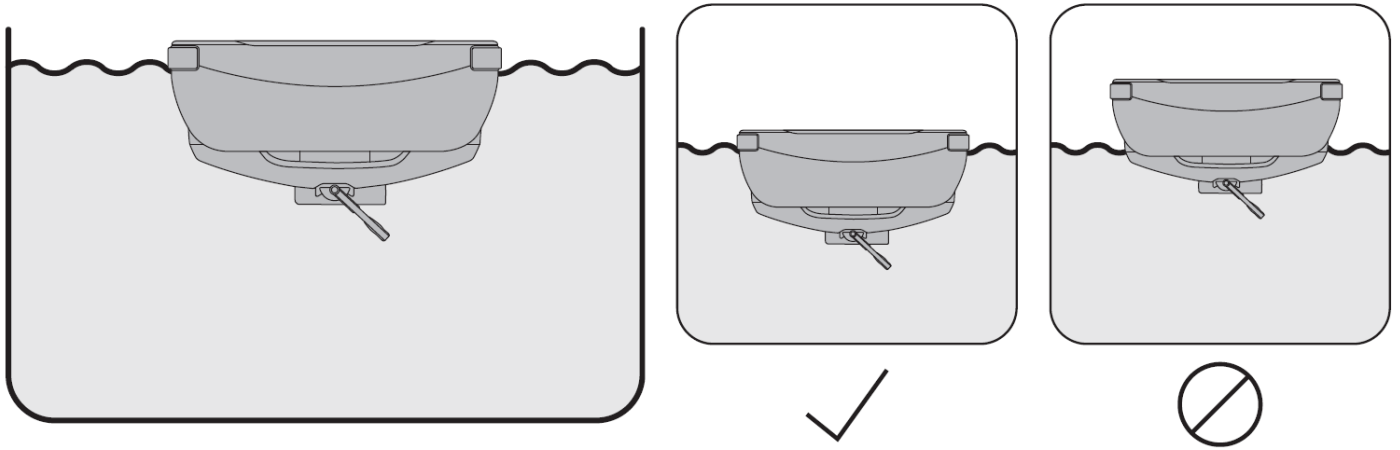
1



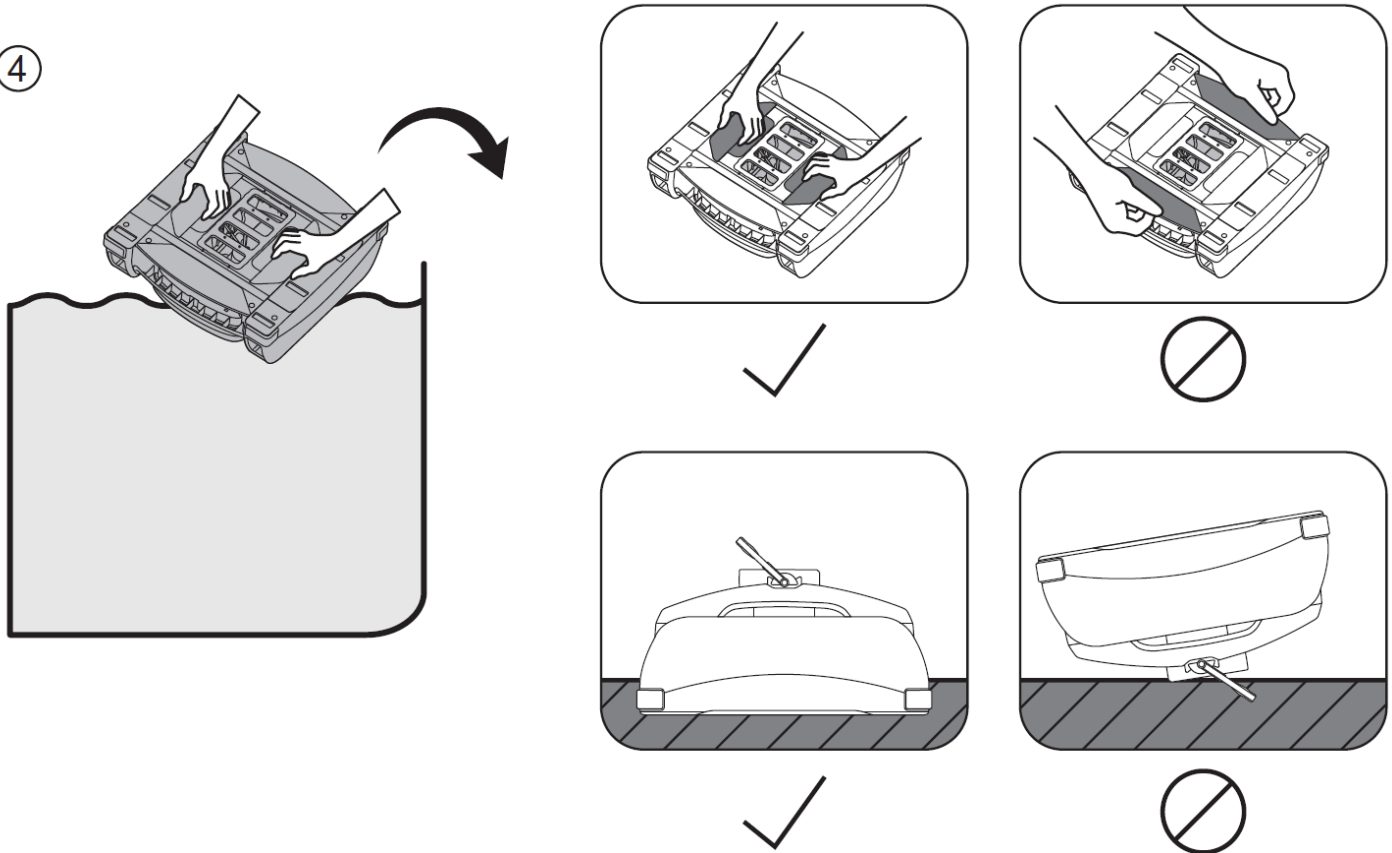
②



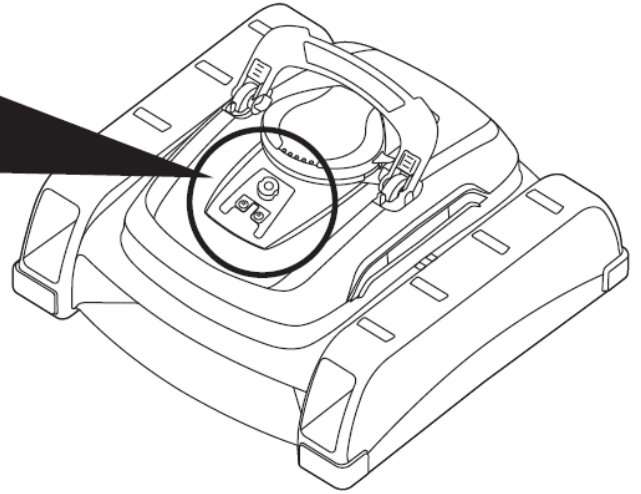
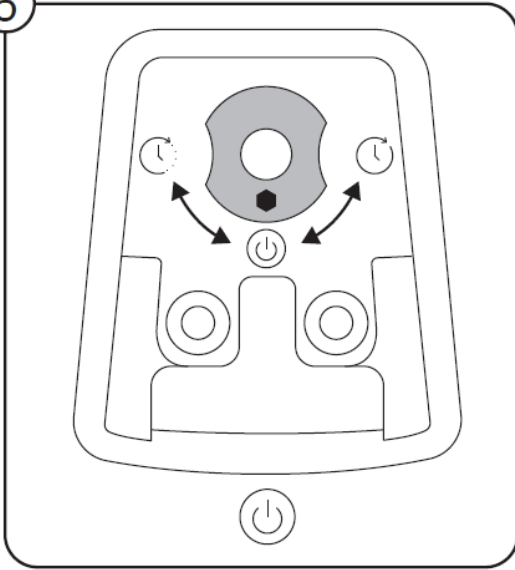
③



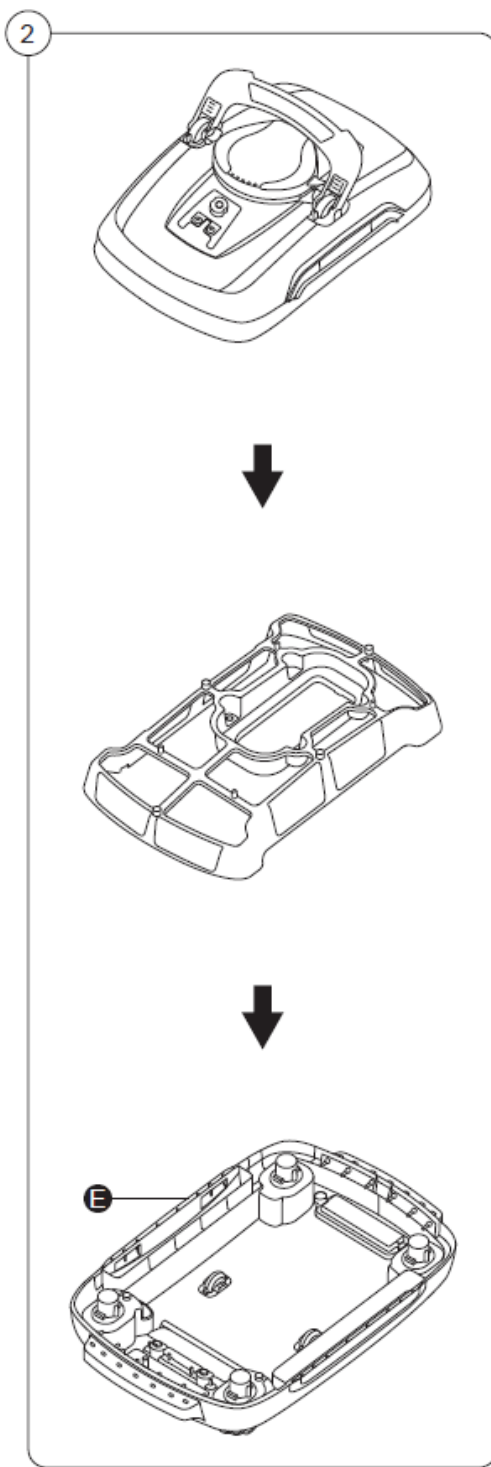
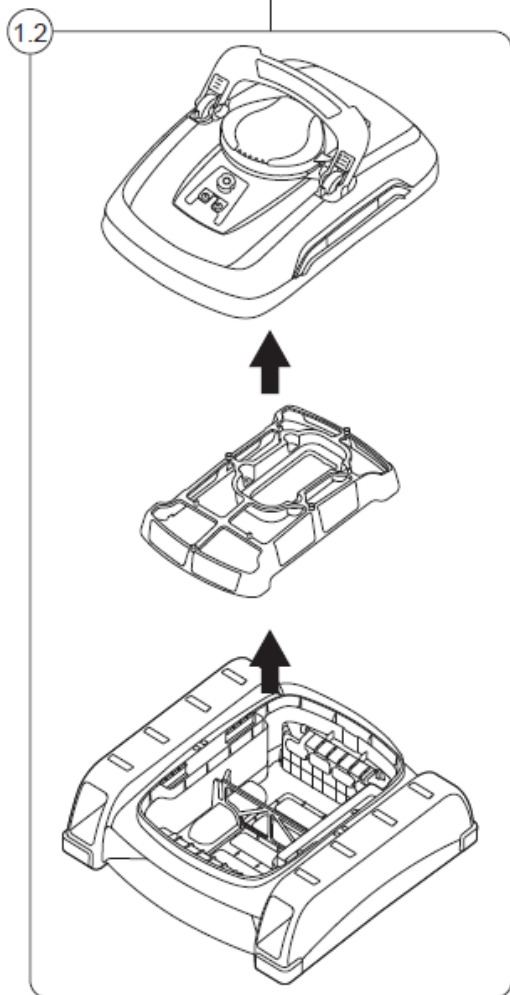
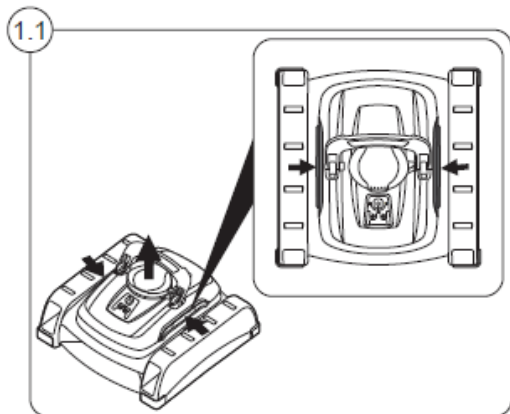
④

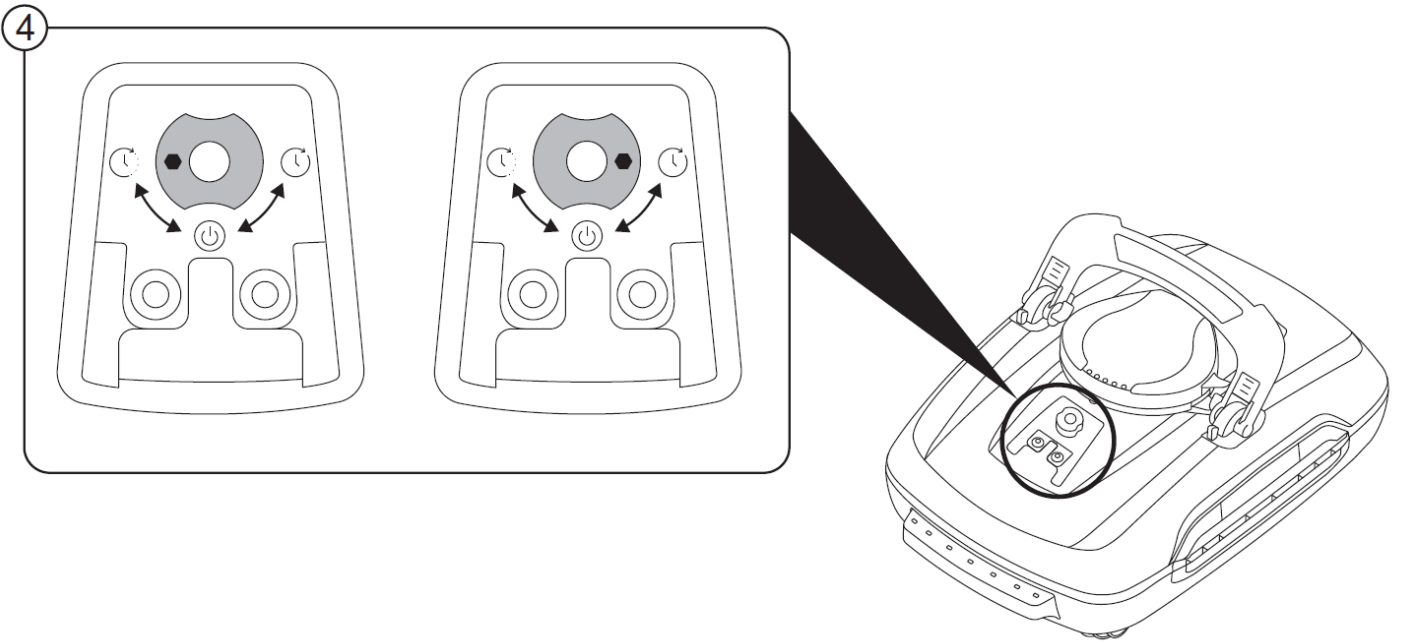
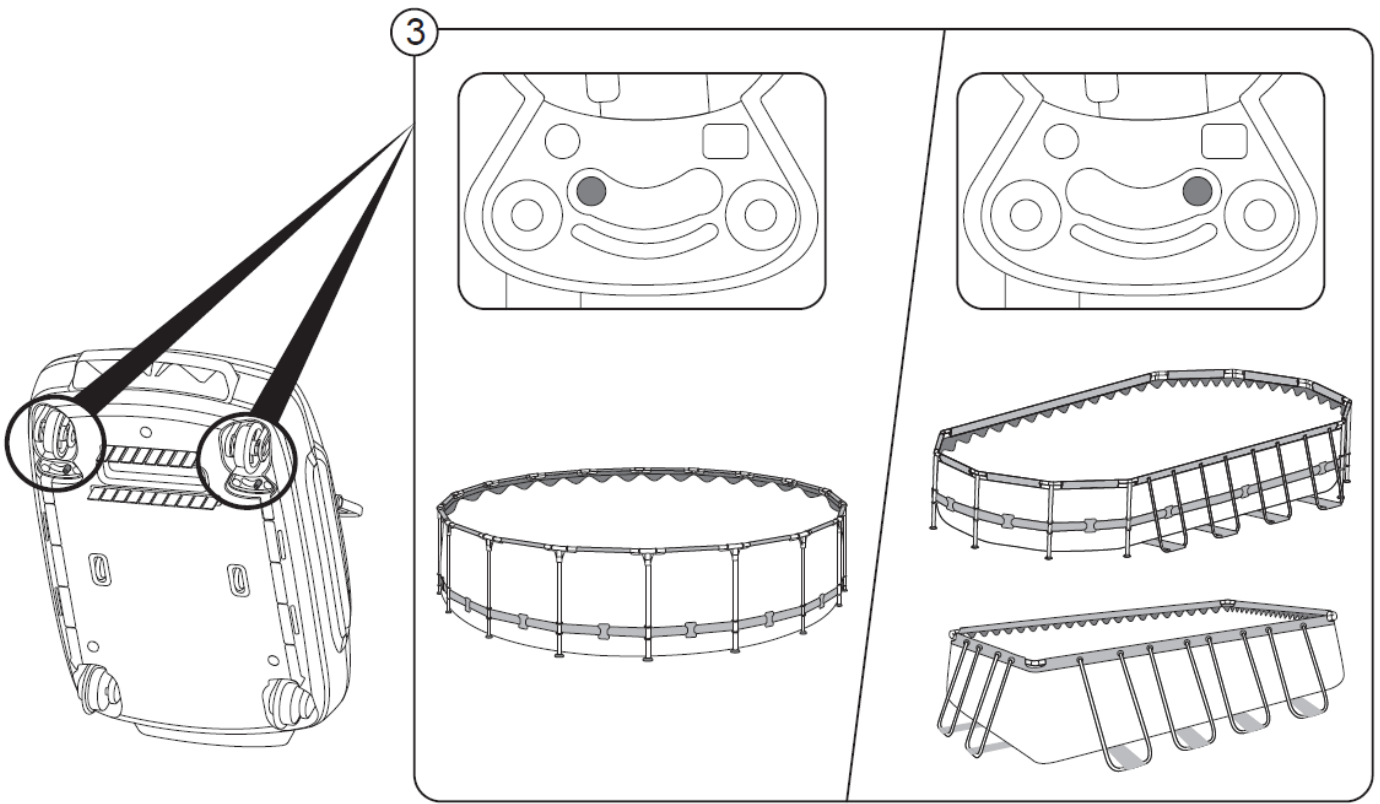


5

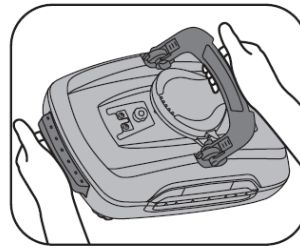
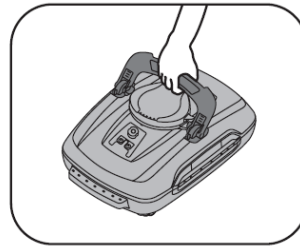
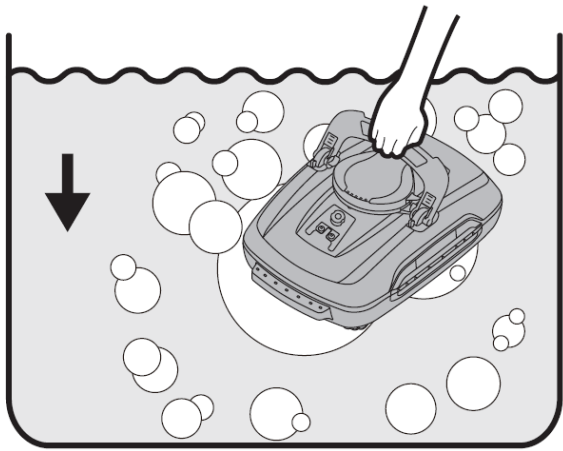


V2: Utilizzo dell'aspiratore per la pulizia del fondale

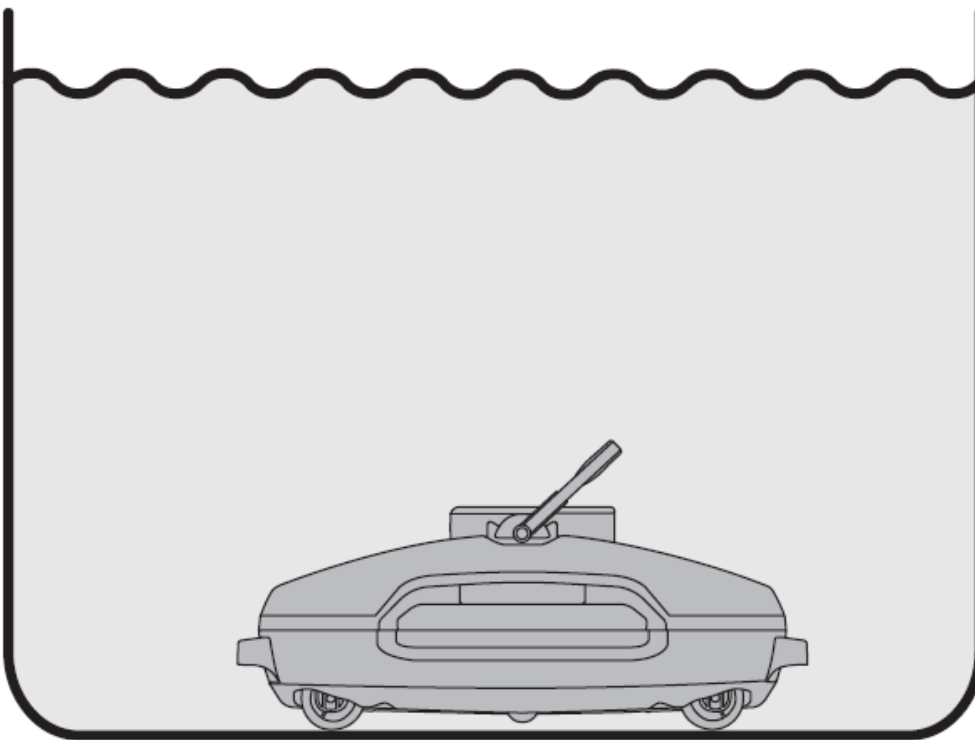




5

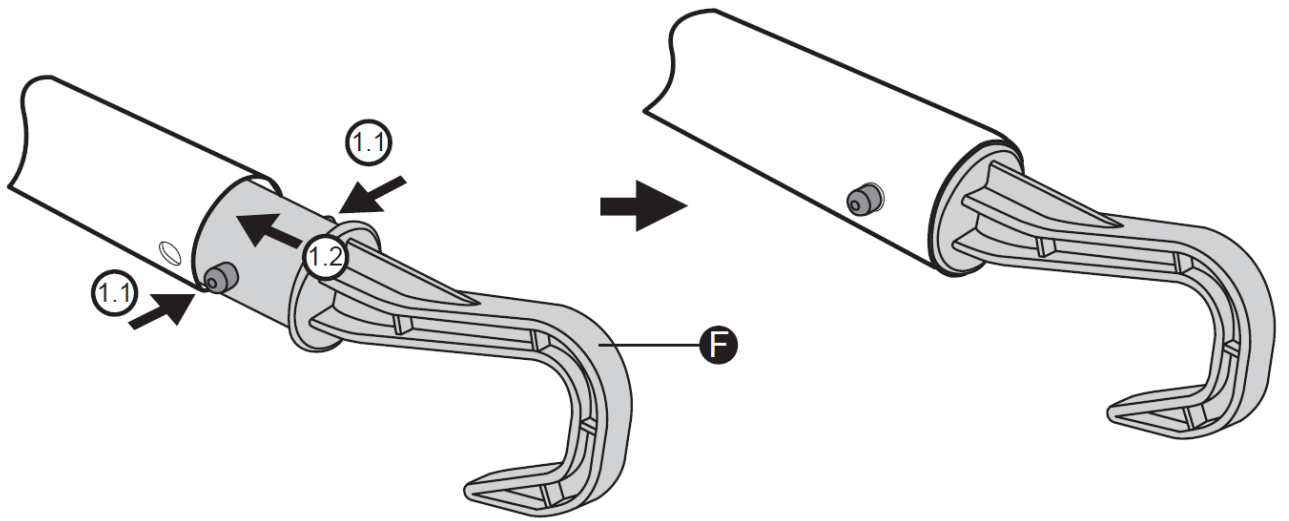


6



MANUTENZIONE

①



②

